



Karta produktowa

Kompaktowy magnetyczny separator zanieczyszczeń ADS 110, uniwersalne przyłącza G3/4"

Art. nr

77 110 00

Kod EAN: 5902510007539

Zastosowanie

- Stosowany w instalacjach grzewczych i chłodzących.
- Montowany przed źródłem ciepła na powrocie z instalacji.
- Podwójny, mechaniczny i magnetyczny system filtracji chroni instalację przed zanieczyszczeniami.

Opis

- Obudowa z poliamidu PA66.
- Wyposażony w siatkę i magnes neodymowy.
- Przezroczysty osadnik pozwala łatwo kontrolować stopień zanieczyszczenia separatora.
- Trzy przyłącza pozwalają na pionowy, poziomy oraz kątowy montaż separatora. Kompaktowe rozmiary umożliwiają bezpośredni montaż pod wiszącym źródłem ciepła.

Dane techniczne

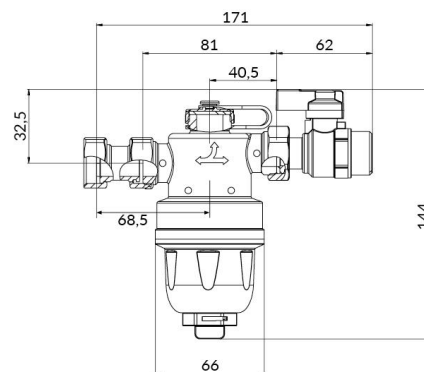
Typ przyłącza	proste lub kątowe
Przyłącza	G ^{3/4} " x nakrętka G ^{3/4} "
Zalecany przepływ	max 1,6 m ³ /h
Kvs	5,2 m ³ /h
Wielkość oczka siatki filtracyjnej	800 μm
Moc magnesu	12 000 Gs
Ciśnienie medium	max 3 bar
Temperatura medium	max 90°C
Medium	woda, mieszanina wody i glikolu o stężeniu maksymalnym 50%

3 lata gwarancji

Budowa



Wymiary



Nomogramy

Wykres spadku ciśnienia na separatorze ADS 110 w zależności od natężenia przepływu.

