



Karta produktowa

Elektromechaniczny czujnik niskiego poziomu wody WMS-WP6, z blokadą

Art. nr

42 300

Kod EAN: 4016203423009

O produkcie

Zastosowanie

- Stosowany w zamkniętych instalacjach grzewczych.
- Montowany na pionowym przewodzie zasilającym ze źródła ciepła.
- Zabezpiecza źródło ciepła przed przegrzaniem w skutek wycieku wody z instalacji.

Opis

- Elektromechaniczny czujnik z pływakiem.
- Posiada przycisk blokady wznawiający pracę źródła ciepła po wykryciu wycieku.
- Dźwignia kontrolna umożliwia przesunięcie pływaka w dół aby zasymulować stan alarmowy.
- Korpus wykonany z mosiądzu.

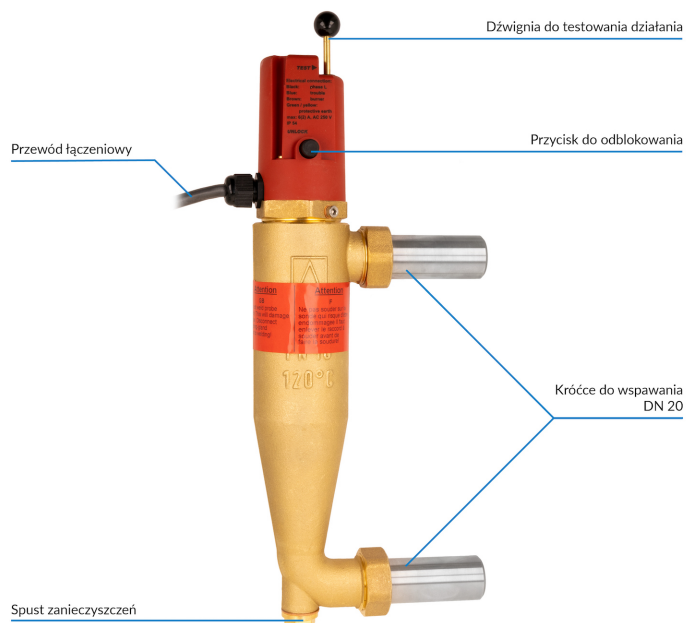
Dane techniczne

materiał korpusu	mosiądz
maksymalna temperatura	120°C
maksymalne ciśnienie	10 bar
przyłącza	króćce do spawania DN20

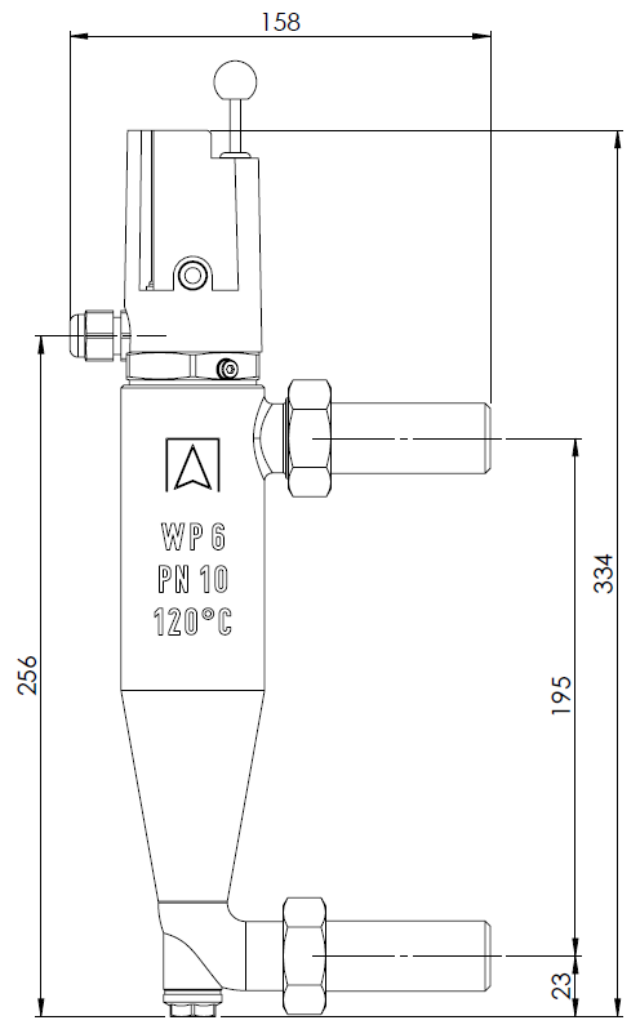
3 lata gwarancji



Budowa



Wymiary



Przyłącza: króćce do spawania DN20