



Karta produktowa

Elektromechaniczny czujnik niskiego poziomu wody WMS-WP6, z blokadą

Art. nr

42 300

Kod EAN: 4016203423009

Zastosowanie

- Stosowany w zamkniętych instalacjach grzewczych.
- Montowany na pionowym przewodzie zasilającym ze źródła ciepła.
- Zabezpiecza źródło ciepła przed przegrzaniem w skutek wycieku wody z instalacji.

Opis

- Elektromechaniczny czujnik z pływakiem.
- Posiada przycisk blokady wznawiający pracę źródła ciepła po wykryciu wycieku.
- Dźwignia kontrolna umożliwia przesunięcie pływaka w dół aby zasymulować stan alarmowy.
- Korpus wykonany z mosiądzu.

Elementy dostawy

- Króćce do spawania DN20.
- Komplet uszczelek i nakrętek na króćce.

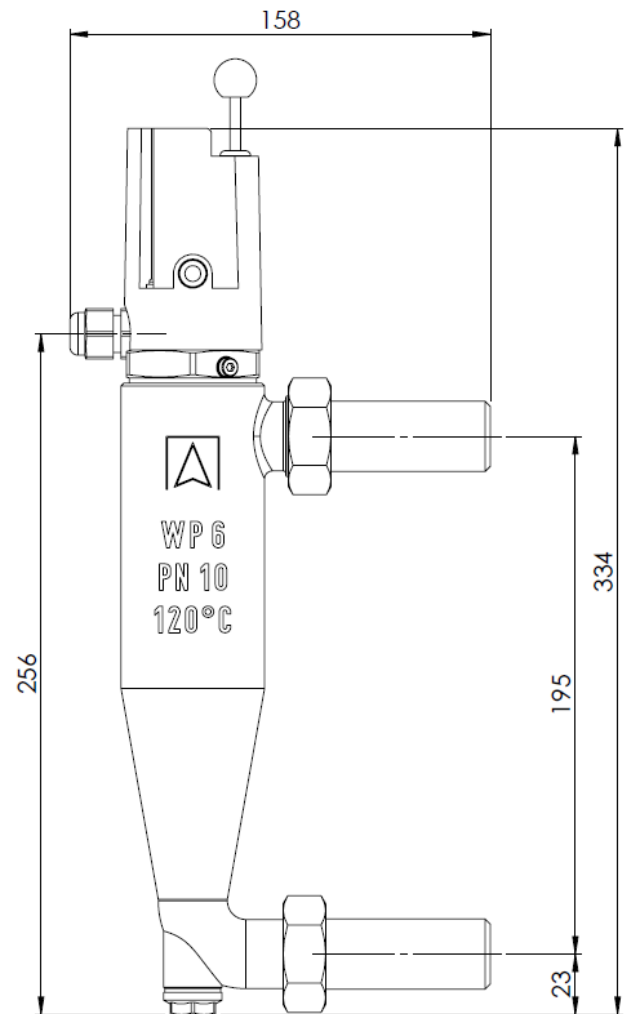
Dane techniczne

Przyłącza	króćce do spawania DN20
Ciśnienie medium	max 10 bar
Temperatura medium	max 120°C
Medium	woda, mieszanina wody i glikolu o stężeniu maksymalnym 50%

3 lata gwarancji



Wymiary



Przyłącza: króćce do spawania DN20