



Karta produktowa

3-drogowy zawór  
strefowy AZV 642, DN15,  
G3/4", Kvs 8 m<sup>3</sup>/h

Art. nr

16 642 00

Kod EAN: 5907718971729

## O produkcie

### Zastosowanie

- Stosowany w instalacjach grzewczych, chłodzących i c.w.u.
- Montowany w celu przełączania przepływu pomiędzy dwiema częściami instalacji.
- W połączeniu ze sterownikiem 2-punktowym (np. termostatem TC2) automatyzuje pracę instalacji.

### Opis

- 3-drogowy zawór przełączający wraz z siłownikiem.
- Sterowany sygnałem 2-punktowym (SPST).
- Czas przełączenia zaworu – 8 s.

## Dane techniczne

DN	15
przyłącze	G $\frac{3}{4}$ "
ciśnienie różnicowe	0 ÷ 3 bar
Kvs	8 m $^3$ /h
napięcie zasilania	230 V AC
przewód elektryczny	1 m
maksymalna temperatura medium	80°C
maksymalne ciśnienie	10 bar

3 lata gwarancji



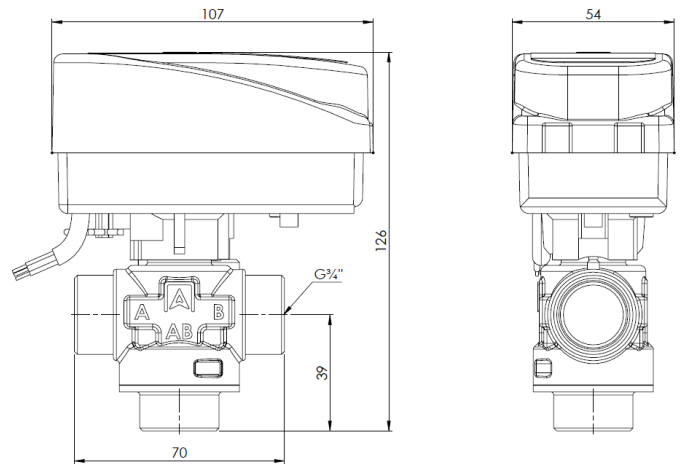
PZH



## Budowa



## Wymiary



## Nomogramy

