



#### Karta produktowa

3-drogowy obrotowy  
zawór mieszający ARV  
384 ProClick, DN25, Rp1",  
Kvs 10

Art. nr

13 384 10

Kod EAN: 5902510002411

## O produkcie

Produkt niedostępny. Sprawdź zamiennik, [kod 13 384 20](#).

## Zastosowanie

- Stosowany w instalacjach grzewczych i chłodzących.
- Montowany najczęściej na zasilaniu instalacji jako zawór mieszający.
- Możliwość montażu na powrocie do kotła jako zawór mieszający.
- Miesza w odpowiednich proporcjach strumienie czynnika by uzyskać wymaganą temperaturę.
- Może pełnić funkcję zaworu rozdzielającego i przełączającego.

## Opis

- Wyposażony w system ProClick - bezpośredni montaż siłownika na zaworze bez użycia narzędzi.
- Korpus wykonany z mosiądzu, z gwintami wewnętrznymi.
- Wygodne pokrętko z ogranicznikami kąta obrotu.
- Czytelna dwustronna skala (od 0 do 10 i od 10 do 0).
- Wskaźnik aktualnego położenia zawieradła.
- Przyłącza w formie ośmiokąta ułatwiający montaż.
- Niski przeciek wewnętrzny.

## Dane techniczne

DN	25
Kvs	10 m <sup>3</sup> /h
przyłącza	Rp1"
materiał korpusu	mosiądz
maksymalna temperatura	110°C
maksymalne ciśnienie	10 bar

3 lata gwarancji

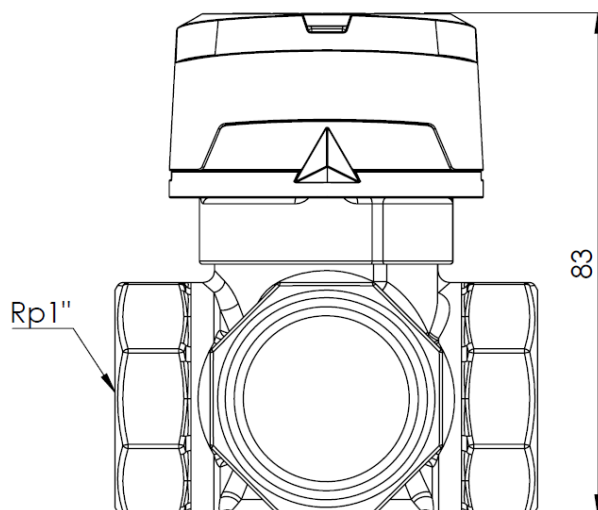
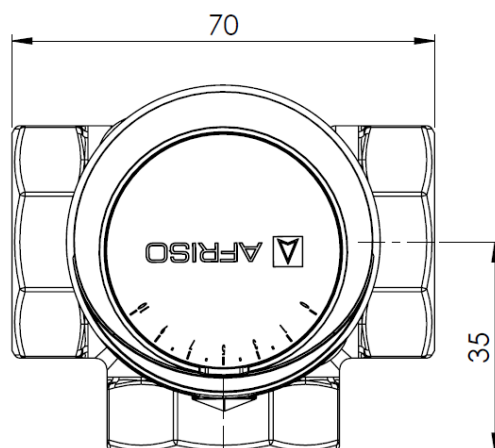
PZH



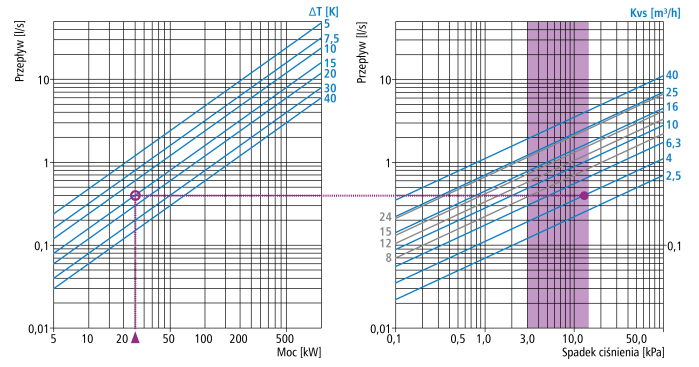
## Budowa



## Wymiary



Dobór rozmiaru zaworu



Wykres przepływu w zależności od stopnia otwarcia zaworu

