



Karta produktowa

3-drogowy obrotowy zawór mieszający ARV 381 ProClick, DN15, Rp1/2", Kvs 2,5

Art. nr

13 381 10

Kod EAN: 5902510003098

O produkcji

Zastosowanie

- Stosowany w instalacjach grzewczych i chłodzących.
- Montowany najczęściej na zasilaniu instalacji jako zawór mieszający.
- Możliwość montażu na powrocie do kotła jako zawór mieszający.
- Miesza w odpowiednich proporcjach strumienie czynnika by uzyskać wymaganą temperaturę.
- Może pełnić funkcję zaworu rozdzielającego i przełączającego.

Opis

- Wyposażony w system ProClick - bezpośredni montaż siłownika na zaworze bez użycia narzędzi.
- Korpus wykonany z mosiądzu, z gwintami wewnętrznymi.
- Wygodne pokrętko z ogranicznikami kąta obrotu.
- Czytelna dwustronna skala (od 0 do 10 i od 10 do 0).
- Wskaźnik aktualnego położenia zawieradła.
- Przyłącza w formie ośmiokąta ułatwiający montaż.
- Niski przeciek wewnętrzny.

Dane techniczne

DN	15
Kvs	2,5 m ³ /h
przyłącza	Rp ¹ / ₂ "
materiał korpusu	mosiądz
maksymalna temperatura	110°C
maksymalne ciśnienie	10 bar

3 lata gwarancji

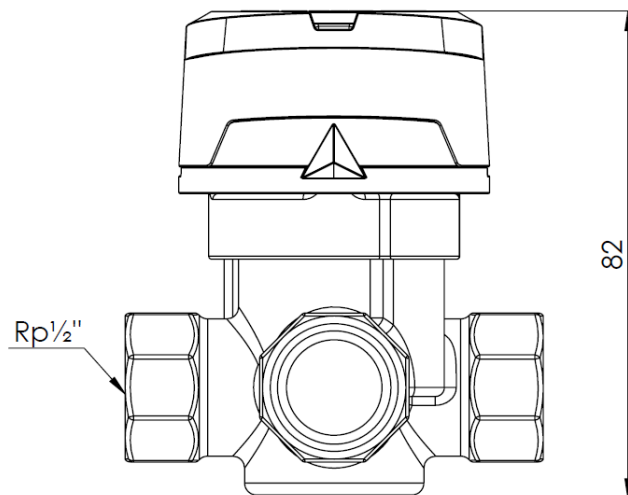
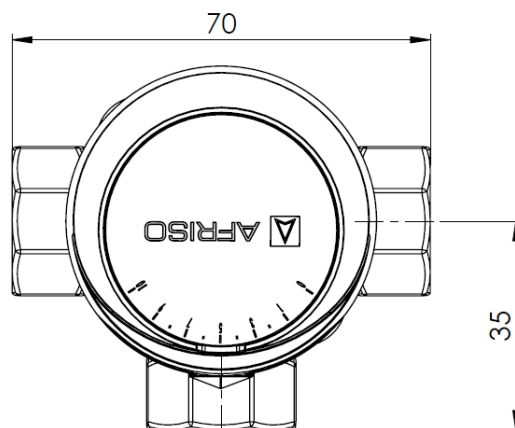
PZH



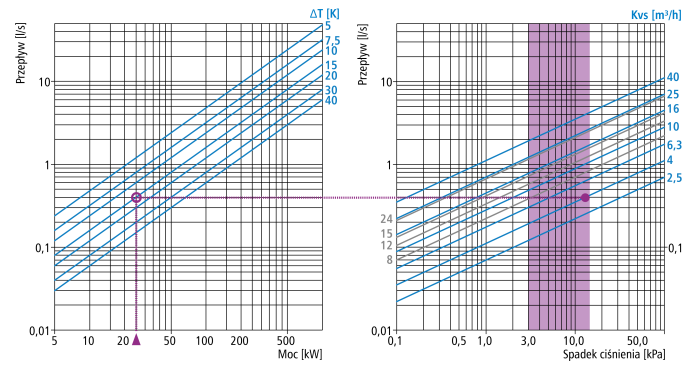
Budowa



Wymiary



Dobór rozmiaru zaworu



Wykres przepływu w zależności od stopnia otwarcia zaworu

