



Karta produktowa

2-drogowy zawór
strefowy AZV 453, DN20,
G1", Kvs 11 m³/h, NO

Art. nr

16 453 00

Kod EAN: 5907718971712

O produkcie

Zastosowanie

- Stosowany w instalacjach grzewczych, chłodzących i c.w.u.
- Montowany w celu zamknięcia przepływu przez daną część instalacji lub konkretnych odbiorników.
- W połączeniu ze sterownikiem 2-punktowym (np. termostatem TC2) automatyzuje pracę instalacji.

Opis

- 2-drogowy zawór odcinający wraz z siłownikiem NO (bezprądowo otwarty).
- Sterowany sygnałem 2-punktowym (SPST).

Dane techniczne

DN	20
przyłącze	G1"
ciśnienie różnicowe	0 ÷ 3 bar
Kvs	11 m ³ /h
napięcie zasilania	230 V AC
przewód elektryczny	1 m
maksymalna temperatura medium	80°C
maksymalne ciśnienie	10 bar

3 lata gwarancji



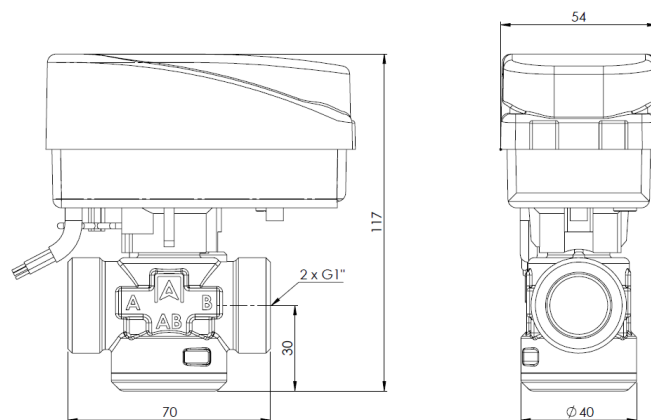
PZH



Budowa



Wymiary



Nomogramy

