



Karta produktowa

2-drogowy zawór
strefowy AZV 442, DN15,
G3/4", Kvs 11 m³/h, NC

Art. nr

16 442 00

Kod EAN: 5907718971682

O produkcie

Zastosowanie

- Stosowany w instalacjach grzewczych, chłodzących i c.w.u.
- Montowany w celu zamknięcia przepływu przez daną część instalacji lub konkretnych odbiorników.
- W połączeniu ze sterownikiem 2-punktowym (np. termostatem TC2) automatyzuje pracę instalacji.

Opis

- 2-drogowy zawór odcinający wraz z siłownikiem NC (bezprądowo zamknięty).
- Sterowany sygnałem 2-punktowym (SPST).
- Czas otwarcia/zamknięcia zaworu – 12 s.

Dane techniczne

DN	15
przyłącze	G ^{3/4"}
ciśnienie różnicowe	0 ÷ 3 bar
Kvs	11 m ³ /h
napięcie zasilania	230 V AC
przewód elektryczny	1 m
maksymalna temperatura medium	80°C
maksymalne ciśnienie	10 bar

3 lata gwarancji

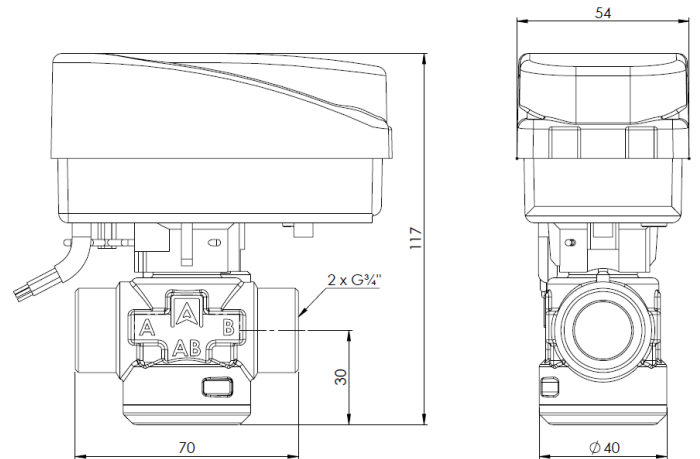
PZH



Budowa



Wymiary



Nomogramy

