



Karta produktowa

2-drogowy zawór kulowy z siłownikiem BEV, DN25, Rp1", Kvs 60 m³/h, 230 V AC, NC

Art. nr

90 213 00

Kod EAN: 5907718972061

O produkcie

Zastosowanie

- Stosowane w instalacjach grzewczych, chłodzących i c.w.u.
- Zamykają lub otwierają przepływ przez daną część instalacji lub konkretny odbiornik ciepła.
- W połączeniu z termostatem automatyzują pracę instalacji.

Opis

- Zawór odcinający kulowy wykonany z mosiądzu.
- Siłownik sterowany sygnałem 2-punktowym (SPST) z możliwością pracy ręcznej.
- Montaż urządzenia dozwolony w różnych pozycjach.
- Automatyczna zmiana kierunku obrotu przy wykryciu oporu podczas obracania.
- Przewód zasilający 3-żyłowy o długości 1,0 m.

Elementy Dostawy

- Zawór Rp1" z siłownikiem.

Dane techniczne

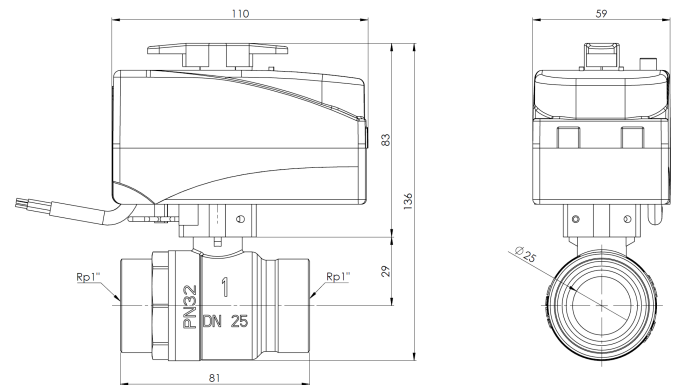
| | |
|----------------------|--------------------------|
| DN | 25 |
| przyłącze | Rp1" |
| ciśnienie różnicowe | max 6 bar |
| Kvs | 60 m ³ /h |
| temperatura medium | 2 - 110°C |
| napięcie zasilania | 230 V AC |
| maksymalne ciśnienie | 10 bar |
| pozycja bezprądowa | normalnie zamknięta (NC) |

2 lata gwarancji

Budowa



Wymiary



Nomogramy

