



#### Karta produktowa

2-drogowy zawór kulowy z siłownikiem BEV, DN25, Rp1", Kvs 60 m<sup>3</sup>/h, 230 V AC, NC

Art. nr

90 213 00

Kod EAN: 5907718972061

## O produkcie

### Zastosowanie

- Stosowane w instalacjach grzewczych, chłodzących i c.w.u.
- Zamykają lub otwierają przepływ przez daną część instalacji lub konkretny odbiornik ciepła.
- W połączeniu z termostatem automatyzują pracę instalacji.

### Opis

- Zawór odcinający kulowy wykonany z mosiądzu.
- Siłownik sterowany sygnałem 2-punktowym (SPST) z możliwością pracy ręcznej.
- Montaż urządzenia dozwolony w różnych pozycjach.
- Automatyczna zmiana kierunku obrotu przy wykryciu oporu podczas obracania.
- Przewód zasilający 3-żyłowy o długości 1,0 m.

### Elementy Dostawy

- Zawór Rp1" z siłownikiem.

## Dane techniczne

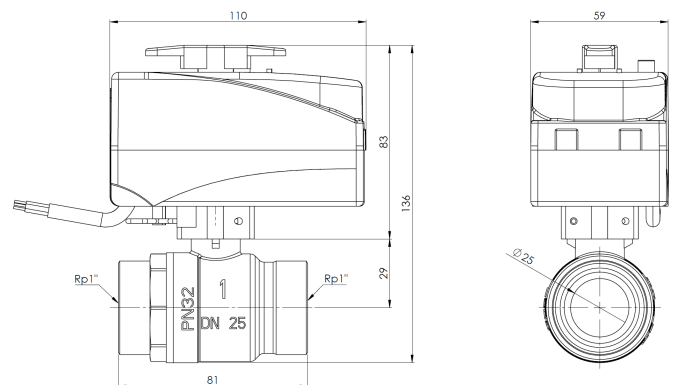
DN	25
przyłącze	Rp1"
ciśnienie różnicowe	max 6 bar
Kvs	60 m <sup>3</sup> /h
temperatura medium	2 - 110°C
napięcie zasilania	230 V AC
maksymalne ciśnienie	10 bar

2 lata gwarancji

## Budowa



## Wymiary



## Nomogramy

