



#### Karta produktowa

2-drogowy zawór kulowy z siłownikiem BEV, DN25, Rp1", Kvs 60 m<sup>3</sup>/h, 230 V AC, NC

Art. nr

90 213 00

Kod EAN: 5907718972061

## Zastosowanie

- Stosowane w instalacjach grzewczych, chłodzących i c.w.u.
- Zamykają lub otwierają przepływ przez daną część instalacji lub konkretny odbiornik ciepła.
- W połączeniu z termostatem automatyzują pracę instalacji.

## Opis

- Zawór odcinający kulowy wykonany z mosiądzu.
- Siłownik sterowany sygnałem 2-punktowym (SPST) z możliwością pracy ręcznej.
- Montaż urządzenia dozwolony w różnych pozycjach.
- Automatyczna zmiana kierunku obrotu przy wykryciu oporu podczas obracania.
- Przewód zasilający 3-żyłowy o długości 1,0 m.

## Elementy dostawy

- Zawór Rp1" z siłownikiem.

## Dane techniczne

DN	25
Pozycja	normalnie zamknięty (NC)
Kvs	60 m <sup>3</sup> /h
Przyłącza	Rp1"
Sygnał sterujący	2-punktowy
Napięcie zasilania	230 V AC
Czas otwarcia/zamknięcia zaworu	12 s
Przewód elektryczny	1 m
Ciśnienie medium	max 10 bar
Temperatura medium	max 110°C
Medium	woda, mieszanina wody i glikolu o stężeniu maksymalnym 50%

2 lata gwarancji

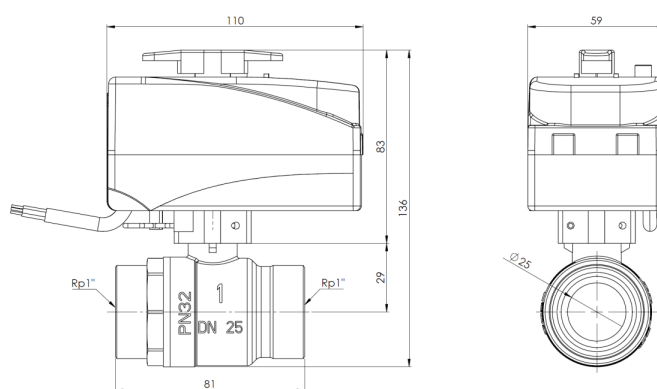


PZH

## Budowa



## Wymiary



## Nomogramy

