



Karta produktowa

2-drogowy zawór kulowy z siłownikiem BEV, DN15, Rp1/2", Kvs 20 m³/h, 24 V AC, NO

Art. nr

90 221 10

Kod EAN: 5902510001032

O produkcie

Zastosowanie

- Stosowane w instalacjach grzewczych, chłodzących i c.w.u.
- Zamykają lub otwierają przepływ przez daną część instalacji lub konkretny odbiornik ciepła.
- W połączeniu z termostatem automatyzują pracę instalacji.

Opis

- Zawór odcinający kulowy wykonany z mosiądzu.
- Siłownik sterowany sygnałem 2-punktowym (SPST) z możliwością pracy ręcznej.
- Montaż urządzenia dozwolony w różnych pozycjach.
- Automatyczna zmiana kierunku obrotu przy wykryciu oporu podczas obracania.
- Przewód zasilający 3-żyłowy o długości 1,0 m.

Elementy Dostawy

- Zawór Rp1/2" z siłownikiem.

Dane techniczne

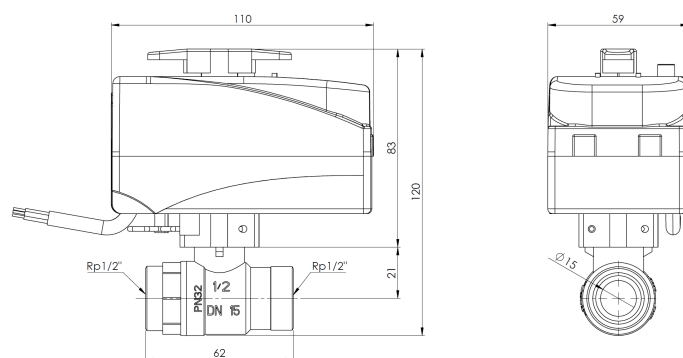
DN	15
ciśnienie różnicowe	max 6 bar
Kvs	20 m ³ /h
temperatura medium	2 - 110°C
napięcie zasilania	24 V AC
przyłącze	Rp1/2"
maksymalne ciśnienie	10 bar
pozycja bezprądowa	normalnie otwarta (NO)

2 lata gwarancji

Budowa



Wymiary



Nomogramy

