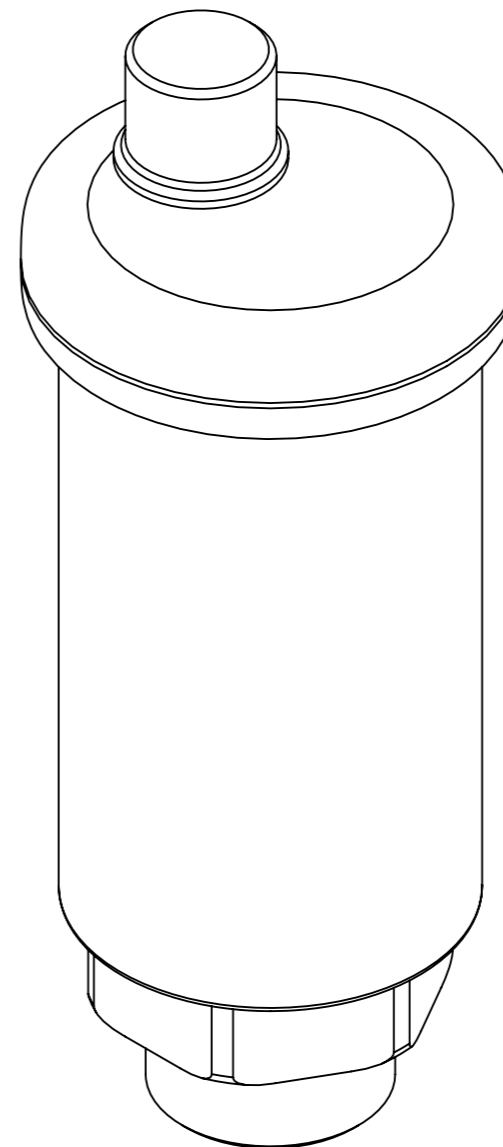
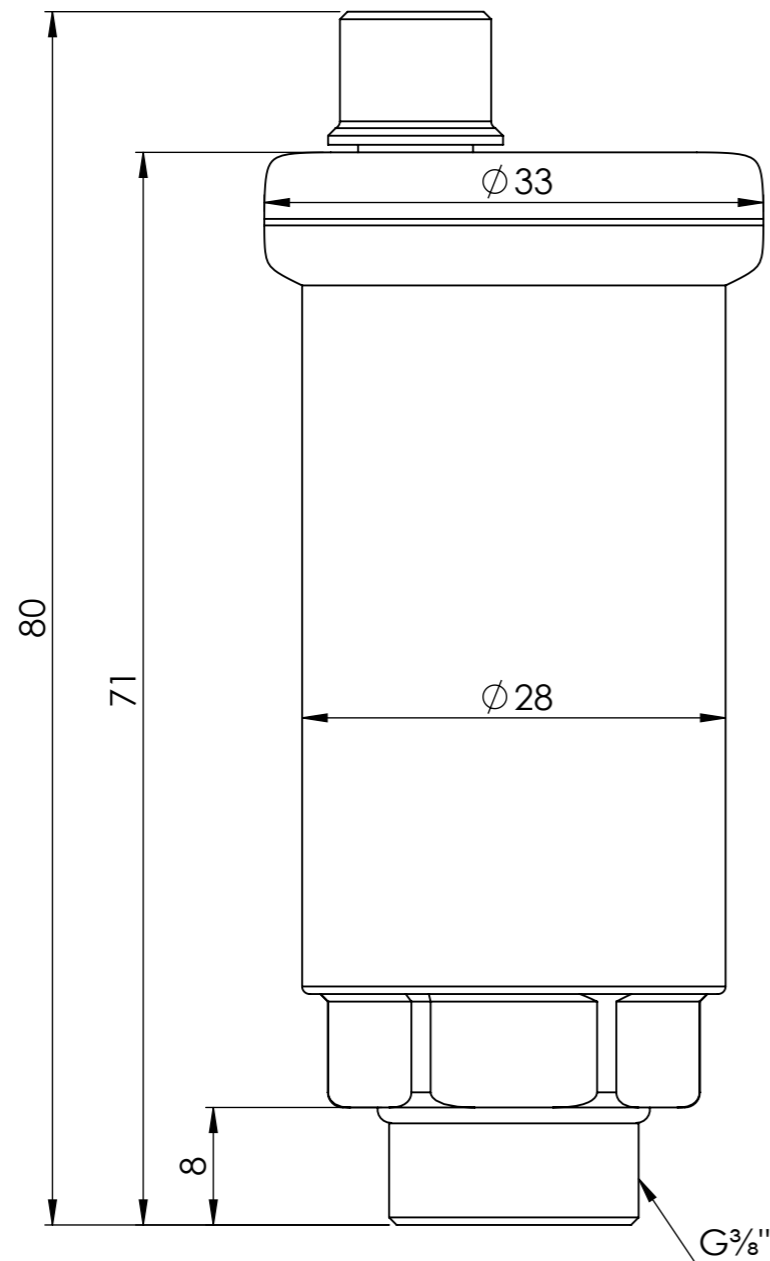


Odpowietrznik automatyczny



Opis rysunku			
Odpowietrznik automatyczny, do instalacji solarnych, G <sup>3/8</sup> " , max. temperatura: 150°C, maksymalne ciśnienie: 6 bar			
Skala	Data	Numer katalogowy	Rev.
2:1	20.04.22	77 900	0
Jednostka [mm]	Data rewizji		
	20.04.22		
AFRISO		AFRISO Sp. z o. o. Szalsza, ul. Kościelna 7, 42-677 Czekanów tel. (32) 330-33-55 www.afriso.pl e-mail: zok@afriso.pl	