



Pomiary temperatury

Zestawienie produktów	262
Wstęp do rozdziału 6	264

6a. Termometry bimetaliczne

6a1 Popularne modele termometrów bimetalicznych BiTh ST	265
6a1 Termometry bimetaliczne BiTh ST aksjalne	266
6a2 Termometry bimetaliczne BiTh ST radialne.....	268
6a3 Termometry bimetaliczne ATh przylgowe.....	270
6a4 Termomanometry i termohydrometry TM, TH	272
6a5 Termometry bimetaliczne do pomiaru temperatury spalin RT, RTC	274
6a6 Termometry bimetaliczne BiTh I przemysłowe	276
6a7 Termometry bimetaliczne BiTh E ze stali nierdzewnej.....	278
6a8 Termometry bimetaliczne BiTh Ch chemiczne ze stali nierdzewnej.....	280

6b. Termometry gazowe

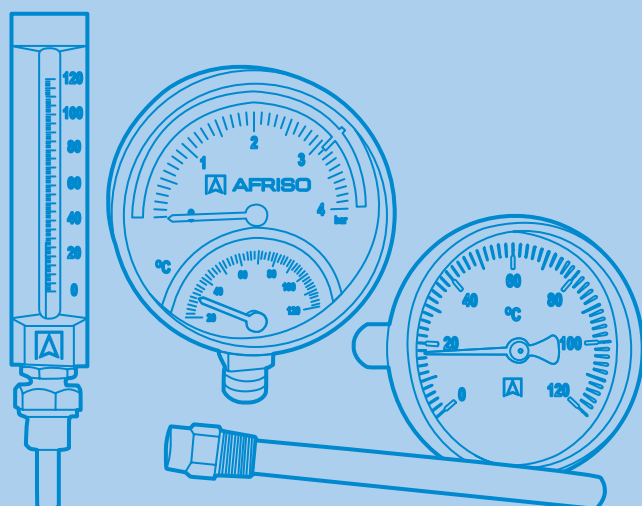
6b1 Termometry gazowe FTh Ch chemiczne	282
---	-----

6c. Termometry maszynowe

6c1 Termometry maszynowe VMTh	286
--	-----

6W. Wyposażenie dodatkowe termometrów bimetalicznych i gazowych

6W Wyposażenie dodatkowe termometrów bimetalicznych i gazowych	289
--	-----



6a. Termometry bimetaliczne
6a1

metal galwanizowany
Obudowa
 -20-60, 0-60, 0-120, 0-160°C
Zakresy wskazań
 2,0
Klasa dokładności
 wewnątrz urządzenia/installacji
Miejsce pomiaru



Termometry bimetaliczne **BiTh ST** standardowe aksjalne **265**

6a2

metal galwanizowany
Obudowa
 -20-60, 0-60, 0-120°C
Zakresy wskazań
 2,0
Klasa dokładności
 wewnątrz urządzenia/installacji
Miejsce pomiaru



Termometry bimetaliczne **BiTh ST** standardowe radialne **268**

6a3

metal galwanizowany lub
 czarne tworzywo sztuczne
Obudowa
 0-60, 0-120°C
Zakresy wskazań
 2,0
Klasa dokładności
 kontaktowo
 na urządzeniu/installacji
Miejsce pomiaru



Termometry bimetaliczne **ATH** przylgowe **270**

6a4

metal malowany na czarno
Obudowa
 0/4-0/10 bar lub 0/6-0/60 mH₂O
Zakres ciśnienia
 0-120°C
Zakres temperatury
 wewnątrz urządzenia/installacji
Miejsce pomiaru



Termomanometry **TM** i termohydrometry **TH** **272**

6a5

metal galwanizowany
Obudowa
 0-300, 0-350, 0-500°C
Zakresy wskazań
 2,0
Klasa dokładności
 wewnątrz przewodów
 spalinowych
Miejsce pomiaru



Termometry bimetaliczne **RT, RTC** do pomiaru temperatury spalin **274**

6a6

metal galwanizowany
Obudowa
 -20-60, 0-60, 0-120, 0-160°C
Zakresy wskazań
 1,0
Klasa dokładności
 wewnątrz urządzenia/installacji
Miejsce pomiaru



Termometry bimetaliczne **BiTh I** przemysłowe **276**



Zestawienie produktów

6a. Termometry bimetaliczne

6b. Termometry gazowe

6c. Termometry maszynowe

6W. Wyposażenie dodatkowe termometrów bimetalicznych i gazowych

6a7

stal nierdzewna 304 (IP43)

Obudowa

-20-60, 0-60, 0-120, 0-160°C

Zakresy wskazań

1,0

Klasa dokładności

do agresywnych mediów

Przeznaczenie



Termometry bimetaliczne BiTh E ze stali nierdzewnej 278

6a8

stal nierdzewna 304 (IP65)

Obudowa

-20-60, 0-60, 0-120, 0-160°C

Zakresy wskazań

1,0

Klasa dokładności

do agresywnych mediów

i trudnych warunków w miejscu pomiaru

Przeznaczenie



Termometry bimetaliczne BiTh Ch chemiczne ze stali nierdzewnej 280

6b1

stal nierdzewna 304 (IP65)

Obudowa

-20-60, 0-60, 0-120, 0-160, 0-200, 0-300, 0-400, 0-500°C

Zakresy wskazań

1,0

Klasa dokładności

z tuleją lub kapilarą do zdalnego pomiaru

Wykonanie



Termometry gazowe FTh Ch chemiczne 282

6c1

barwione aluminium

Obudowa

-30-50, 0-60, 0-100, 0-120, 0-160°C

Zakresy wskazań

wg DIN 16195

Klasa dokładności

wewnątrz urządzenia/installacji

Miejsce pomiaru

proste lub kątowe

Wykonanie



Termometry maszynowe VMTh 286

6W



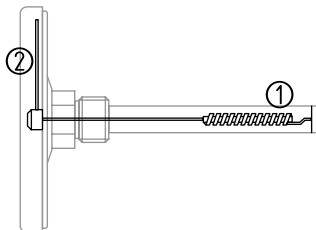
Wyposażenie dodatkowe termometrów bimetalicznych i gazowych 289

Wstęp do rozdziału 6

Na początku swojej blisko 150-letniej historii firma AFRISO zajmowała się wyłącznie produkcją urządzeń służących do pomiaru ciśnienia oraz temperatury.

Wieloletnie doświadczenie zaowocowało bardzo szeroką gamą produktów do pomiaru temperatury w instalacjach różnego typu.

Termometry ogólnie możemy podzielić ze względu na wykorzystywany sposób pomiaru. Może to być zmiana objętości cieczy lub gazu, lub zmiana długości materiału. AFRISO posiada w swojej ofercie urządzenia wykorzystujące wszystkie trzy metody.

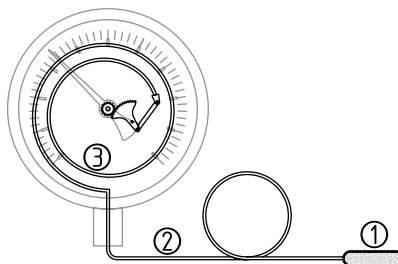


Termometry bimetaliczne

Termometry bimetaliczne bazują na różnej rozszerzalności cieplnej dwóch metali połączonych ze sobą w sprężynę (1). Wraz ze zmianą temperatury oba metale zmieniają swoją długość w różnym stopniu. Zmiana ta powoduje ruch skrętny, który prze-

noszony jest na wskazówkę (2) termometru.

W technice grzewczej najczęściej wykorzystuje się właśnie termometry bimetaliczne. Są to urządzenia najbardziej uniwersalne.

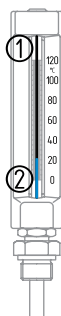


Termometry gazowe

Termometry gazowe wykorzystują do pomiaru rozszerzalność cieplną gazu pod ciśnieniem. Gaz zamknięty jest w czujniku (1), kapilarze termometru (2) (o ile został w nią wyposażony) i rurce Bourdona (3). Zmiana objętości gazu powoduje zmianę średnicy elastycznej rurki Bourdona, co za pomocą specjalnego mechani-

zmu, przenoszone jest na wskazówkę termometru.

Użycie gazu pod ciśnieniem pozwala mierzyć wyższe temperatury niż w przypadku wykorzystania elementów bimetalicznych, zachowując przy tym wysoką dokładność pomiaru.



Termometry cieczowe

Termometry cieczowe wyposażone są w szklaną kapilarę (1), w której znajduje się ciecz (2). Inaczej są to termometry maszynowe lub słupkowe. Zmiana objętości kolorowej cieczy pod wpływem temperatury wprost odzwierciedla wynik pomiaru, który odczytujemy na skali nadrukowanej na obudowie termometru.

Termometry cieczowe mogą być zamiennie stosowane z termometrami bimetalicznymi i gazowymi. Odróżnia je odporność na wibracje oraz długa żywotność ze względu na brak zużywających się elementów mechanicznych.



Termometry bimetaliczne BiTh ST standardowe aksjalne

Popularne modele termometrów bimetalicznych BiTh ST

ZASTOSOWANIE

Termometry bimetaliczne mogą być stosowane do pomiaru temperatury w praktycznie każdym typie instalacji. Służą one do pomiaru temperatury cieczy oraz gazów, które nie działają niszcząco na materiał tulei montażowej i czujnika termometru. Wszystkie termometry BiTh ST standardowe dostarczane są z tuleją montażową w komplecie.

NAJWAŻNIEJSZE DANE TECHNICZNE

Średnica tarczy

63, 80, 100

Klasa dokładności

2,0 wg PN-EN 13190

Obudowa

Metal, galwanizowany

Ciśnienie pracy tulei montażowej

max 6 bar


MONTAŻ

W celu montażu termometru BiTh ST w instalacji, należy w pierwszej kolejności uszczelnić gwint tulei montażowej odpowiednim szczeliwem (np. teflon, pakuty). Następnie wkręcić tuleję w przygotowany otwór w instalacji. Termometr włożyć do tulei montażowej i ustawić w odpowiedniej pozycji. Termometry bimetaliczne BiTh ST aksjalne montowane są w tulei montażowej na wcisk. Czujnik termometru przy obudowie zakończony jest elementem plastikowym, który zapobiega wypadnięciu urządzenia z tulei.

TABELA POPULARNYCH TERMOMETRÓW BIMETALICZNYCH BiTh ST STANDARDOWYCH AKSJALNYCH

Art.-Nr	Średnica tarczy	Gwint zewnętrzny	Zakres temperatur	Długość tulei	Cena (Gr.Rab.)
63 801	63 mm	G½"	0-120°C	40 mm	4,95 € (A)
63 802	63 mm	G½"	0-120°C	63 mm	5,25 € (A)
63 806	80 mm	G½"	0-120°C	40 mm	5,40 € (A)
63 807	80 mm	G½"	0-120°C	63 mm	7,10 € (A)
63 811	100 mm	G½"	0-120°C	40 mm	6,15 € (A)
63 812	100 mm	G½"	0-120°C	63 mm	7,30 € (A)

Ceny zostały podane w EURO – płatność w PLN według kursu sprzedaży NBP z tabeli C. Ceny nie zawierają podatku VAT

Pełne zestawienie dostępnych modeli oraz danych technicznych termometrów bimetalicznych BiTh ST standardowych aksjalnych  od następnej strony.



Termometry bimetaliczne BiTh ST standardowe aksjalne



ZASTOSOWANIE

Do pomiaru temperatury w systemach grzewczych, chłodniczych i innych instalacjach wodnych. Wszystkie termometry BiTh ST standardowe dostarczane są ze zdejmowaną tuleją montażową w komplecie. Należy przykręcić tuleję do instalacji, a następnie włożyć w nią termometr, który mocowany jest na wcisk.

DANE TECHNICZNE

Średnica tarczy

50, 63, 80, 100

Element pomiarowy

Spirala bimetaliczna

Klasa dokładności

2,0 wg PN-EN 13190

BUDOWA

Czujnik i przyłącze

Czujnik aluminiowy (≤ 100 mm) lub mosiężny (> 100 mm), $\varnothing 9$ mm
Tuleja montażowa mosiężna, G $\frac{1}{2}$ B, zdejmowana (dla 0–160°C SW22 ze śrubą dociskową)

Wykonanie

aksjalne

Skala

Tworzywo sztuczne (dla 0–160°C aluminium)
biała, oznaczenia czarne

Zakresy wskazań

-20–60, 0–60, 0–120, 0–160°C

Dopuszczalne obciążenie

Pełny zakres wskazań

Ciśnienie pracy tulei montażowej

max 6 bar

Wskazówka

Tworzywo sztuczne, czarna

Obudowa

Metal, galwanizowany

Pierścień montażowy

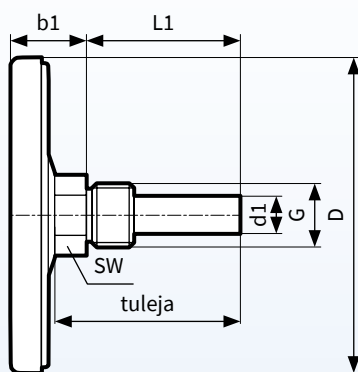
Metal, niklowany

Szybka

Tworzywo sztuczne

6a1

WYMIARY [mm]



Rozmiar (\varnothing)	b1	D	d1	G	L1	SW*
50	18	50	12	G $\frac{1}{2}$ B		19/22
63	20	63	12	G $\frac{1}{2}$ B	40, 63,	19/22
80	21	80	12	G $\frac{1}{2}$ B	100, 150	19/22
100	23,7	100	12	G $\frac{1}{2}$ B		19/22

*Dla termometrów o zakresie wskazań -20-60, 0-60, 0-120°C, rozmiar SW (rozmiar klucza do przykręcenia tulei) wynosi 19 mm. Dla termometrów o zakresie 0-160°C jest to 22 mm.

CZĘŚCI ZAMIENNE – Tuleje montażowe $\varnothing 12$ mm, mosiężne G $\frac{1}{2}$ B, PN6

Art.-Nr	Długość tulei	Cena (Gr.Rab.)
63 856	40 mm	na zapytanie
63 686	63 mm	na zapytanie
63 687	100 mm	na zapytanie
63 688	150 mm	na zapytanie



Termometry bimetaliczne BiTh ST standardowe aksjalne

TABELA CENOWA

Typ	BiTh 50 ST	BiTh 63 ST	BiTh 80 ST	BiTh 100 ST
Wykonanie	↕- aksjalne	↕- aksjalne	↕- aksjalne	↕- aksjalne
Średnica tarczy	50	63	80	100
Obudowa	Metalowa, galwanizowana, z wciskanym niklowanym pierścieniem montażowym, szybka z tworzywa			
Czujnik	Aluminium (≤100 mm) lub mosiądz (>100 mm), ø9 mm			
Przylącze	Tuleja montażowa G½B, mosiężna, ø12 mm, zdejmowana			
Klasa dokładności	2,0 wg PN-EN 13190			
Zakres wskazań	-20-60°C	-20-60°C	-20-60°C	-20-60°C
Długość tulei ↓	Art.-Nr Cena (Gr.Rab.)	Art.-Nr Cena (Gr.Rab.)	Art.-Nr Cena (Gr.Rab.)	Art.-Nr Cena (Gr.Rab.)
40 mm	-	63 951 5,80 € (A)	63 955 6,35 € (A)	63 959 6,95 € (A)
63 mm	-	63 952 6,35 € (A)	63 956 6,95 € (A)	63 960 8,15 € (A)
100 mm	-	63 953 7,60 € (A)	63 957 8,10 € (A)	63 961 13,40 € (A)
150 mm	-	63 954 8,75 € (A)	63 958 9,95 € (A)	63 962 10,05 € (A)
Zakres wskazań	0-60°C	0-60°C	0-60°C	0-60°C
Długość tulei ↓	Art.-Nr Cena (Gr.Rab.)	Art.-Nr Cena (Gr.Rab.)	Art.-Nr Cena (Gr.Rab.)	Art.-Nr Cena (Gr.Rab.)
40 mm	64 027B 8,50 € (A)	63 860 5,25 € (A)	63 865 5,55 € (A)	63 869 6,95 € (A)
63 mm	64 028B 9,10 € (A)	63 861 5,25 € (A)	63 866 6,50 € (A)	63 870 6,95 € (A)
100 mm	64 029B 11,15 € (A)	63 862 5,60 € (A)	63 867 7,60 € (A)	63 871 8,75 € (A)
150 mm	64 030B 19,50 € (A)	63 864 7,45 € (A)	63 868 8,20 € (A)	63 872 9,95 € (A)
Zakres wskazań	0-120°C	0-120°C	0-120°C	0-120°C
Długość tulei ↓	Art.-Nr Cena (Gr.Rab.)	Art.-Nr Cena (Gr.Rab.)	Art.-Nr Cena (Gr.Rab.)	Art.-Nr Cena (Gr.Rab.)
40 mm	64 031B 6,50 € (A)	63 801 4,95 € (A)	63 806 5,40 € (A)	63 811 6,15 € (A)
63 mm	64 032B 7,55 € (C)	63 802 5,25 € (A)	63 807 7,10 € (A)	63 812 7,30 € (A)
100 mm	64 033B 16,10 € (C)	63 803 7,20 € (A)	63 808 8,40 € (A)	63 813 9,35 € (A)
150 mm	64 034B 10,15 € (C)	63 804 7,55 € (A)	63 809 11,60 € (A)	63 814 11,50 € (A)
200 mm	-	-	63 842 16,10 € (A)	63 815 10,00 € (A)
Zakres wskazań	0-160°C	0-160°C*	0-160°C*	0-160°C*
Długość tulei ↓	Art.-Nr Cena (Gr.Rab.)	Art.-Nr Cena (Gr.Rab.)	Art.-Nr Cena (Gr.Rab.)	Art.-Nr Cena (Gr.Rab.)
40 mm	-	63 983 12,85 € (A)	63 987 12,60 € (A)	64 015 14,10 € (A)
63 mm	-	63 984 14,85 € (A)	63 988 13,95 € (A)	64 016 14,70 € (A)
100 mm	-	63 985 14,70 € (A)	63 989 15,00 € (A)	64 017 16,75 € (A)
150 mm	-	63 986 17,60 € (A)	63 990 18,00 € (A)	64 018 20,10 € (A)

* dla 0-160°C - tuleja montażowa SW22 ze śrubą dociskową

Ceny zostały podane w EURO - płatność w PLN według kursu sprzedaży NBP z tabeli C. Ceny nie zawierają podatku VAT

Termometry bimetaliczne BiTh ST standardowe radialne



ZASTOSOWANIE

Do pomiaru temperatury w systemach grzewczych, chłodniczych i innych instalacjach wodnych. Termometry **BiTh ST** standardowe radialne dostarczane są ze zdejmowaną tuleją montażową w komplecie. Należy przykręcić tuleję do instalacji, a następnie włożyć w nią termometr, który mocowany jest na wcisk.

DANE TECHNICZNE

Średnica tarczy

63, 80, 100

Element pomiarowy

Spirala bimetaliczna

Klasa dokładności

2,0 wg PN-EN 13190

Zakresy wskazań

-20-60, 0-60, 0-120°C

Dopuszczalne obciążenie

Pełny zakres wskazań

Ciśnienie pracy tulei montażowej

max 6 bar

BUDOWA

Czujnik i przyłącze

Czujnik aluminiowy (≤ 100 mm) lub mosiężny (> 100 mm), $\varnothing 9$ mm

Tuleja montażowa mosiężna, G $\frac{1}{2}$ B, zdejmowana

Wykonanie

radialne

Skala

Tworzywo sztuczne

biała, oznaczenia czarne

Wskazówka

Tworzywo sztuczne, czarna

Obudowa

Metal, galwanizowany

Pierścień montażowy

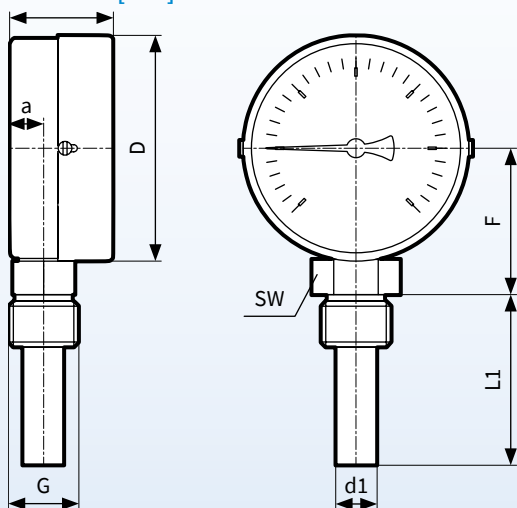
Metal, niklowany

Szybka

Tworzywo sztuczne

6a2

WYMIARY [mm]



Rozmiar (ø)	a	b1	D	d1	F	G	L1	SW
63	10	35	63	12	29,3	G $\frac{1}{2}$ B	40, 63,	19
80	10	33	80	12	47,3	G $\frac{1}{2}$ B	100, 150	19
100	10	40,5	100	12	59,3	G $\frac{1}{2}$ B		19



Termometry bimetaliczne BiTh ST standardowe radialne

TABELA CENOWA

Typ	BiTh 63 ST	BiTh 80 ST	BiTh 100 ST
Wykonanie	☉ - radialne	☉ - radialne	☉ - radialne
Średnica tarczy	63	80	100
Obudowa	Metalowa, galwanizowana, z wciskanyim niklowanym pierścieniem montażowym, sztywna z tworzywa		
Czujnik	Aluminium (≤100 mm) lub miedź (>100 mm), ø9 mm		
Przyłącze	Tuleja montażowa G½B, mosiężna, ø12 mm, zdejmowana		
Klasa dokładności	2,0 wg PN-EN 13190		
Zakres wskazań	-20-60°C	-20-60°C	-20-60°C
Długość tulei ↓	Art.-Nr Cena (Gr.Rab.)	Art.-Nr Cena (Gr.Rab.)	Art.-Nr Cena (Gr.Rab.)
40 mm	64 039 32,85 € (C)	64 055 35,00 € (C)	64 073 35,70 € (C)
63 mm	64 040 35,50 € (C)	64 056 36,45 € (C)	64 074 37,65 € (C)
100 mm	64 041 36,70 € (C)	64 057 37,65 € (C)	64 075 39,20 € (C)
150 mm	64 042 65,00 € (C)	64 058 40,30 € (C)	64 076 41,85 € (C)
Zakres wskazań	0-60°C	0-60°C	0-60°C
Długość tulei ↓	Art.-Nr Cena (Gr.Rab.)	Art.-Nr Cena (Gr.Rab.)	Art.-Nr Cena (Gr.Rab.)
40 mm	64 043 34,15 € (C)	64 059 35,00 € (C)	64 077 35,70 € (C)
63 mm	64 044 34,85 € (C)	64 060 36,45 € (C)	64 078 37,65 € (C)
100 mm	64 045 36,05 € (C)	64 061 37,65 € (C)	64 079 39,20 € (C)
150 mm	64 046 38,70 € (C)	64 062 40,30 € (C)	64 080 41,85 € (C)
Zakres wskazań	0-120°C	0-120°C	0-120°C
Długość tulei ↓	Art.-Nr Cena (Gr.Rab.)	Art.-Nr Cena (Gr.Rab.)	Art.-Nr Cena (Gr.Rab.)
40 mm	64 047 33,50 € (C)	64 063 35,00 € (C)	64 081 35,70 € (C)
63 mm	64 048 34,85 € (C)	64 064 36,45 € (C)	64 082 37,65 € (C)
100 mm	64 049 36,05 € (C)	64 067 37,65 € (C)	64 083 39,20 € (C)
150 mm	64 050 39,20 € (C)	64 068 40,30 € (C)	64 084 41,85 € (C)

CZĘŚCI ZAMIENNE

Tuleje montażowe ø12 mm, mosiężne G½B, PN6

Art.-Nr	Długość tulei	Cena (Gr.Rab.)
63 850	40 mm	na zapytanie
63 851	63 mm	na zapytanie
63 852	100 mm	na zapytanie
63 853	150 mm	na zapytanie

Ceny zostały podane w EURO – płatność w PLN według kursu sprzedaży NBP z tabeli C. Ceny nie zawierają podatku VAT



AFRISO

Termometry bimetaliczne AT_h przyłgowe



ZASTOSOWANIE

Do pomiaru temperatury w systemach grzewczych, chłodniczych oraz innych instalacjach wodnych i wentylacyjnych.

DANE TECHNICZNE

Średnica tarczy

AT_h S: 63

AT_h F, AT_h M: 63, 80

Element pomiarowy

Spirala bimetaliczna

Zakresy wskazań

AT_h S: 0–120°C

AT_h F, AT_h M: 0–60, 0–120°C

Dopuszczalne obciążenie

Pełny zakres wskazań

BUDOWA

Przyłącze

AT_h S: obejmą na rury 3/8" do 1/2"

AT_h F: sprężyna na rury 3/8" do 1/2"

AT_h M: 2×magnes ø20 mm

Obudowa

AT_h S: metal, galwanizowany

AT_h F: metal, galwanizowany

AT_h M: tworzywo sztuczne, czarne

Wykonanie

Aksjalne

Pierścień montażowy

Metal, niklowany

Skala

Tworzywo sztuczne, biała, oznaczenia czarne

Szybka

Tworzywo sztuczne

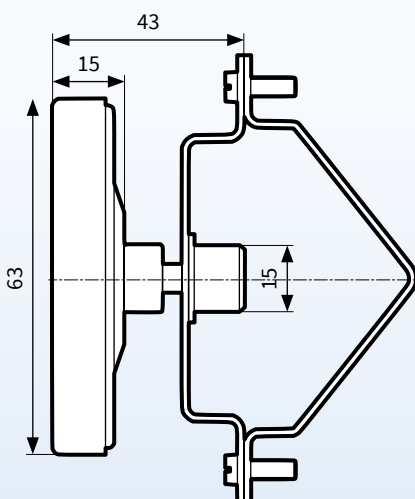
Wskazówka

Tworzywo sztuczne, czarna

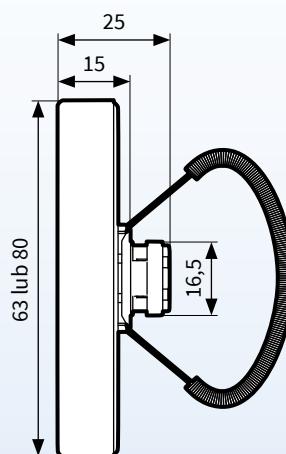
6a3

WYMIARY [mm]

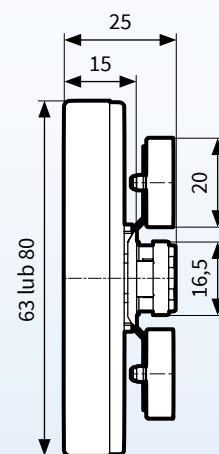
AT_h S



AT_h F



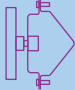




AT_h M





Termometry bimetaliczne ATh przylgowe

TABELA CENOWA

Typ	ATh 63 S	ATh 63 F	ATh 80 F	ATh 63 M	ATh 80 M
Wykonanie					
Średnica tarczy	63	63	80	63	80
Obudowa	Metalowa, galwanizowana, z wciskany m niklowanym pierścieniem montażowym, szybka z tworzywa			Tworzywo sztuczne, czarne, z wciskany m niklowanym pierścieniem montażowym, szybka z tworzywa	
Przyłącze	Obejma dla rur 3/8" do 1/2"	Sprężyna dla rur 3/8" do 1/2"		2×magnes ø20 mm	
Klasa dokładności	2,0 wg PN-EN 13190				
Zakres wskazań	0-120°C				
Art.-Nr	63 820	63 822	63 821	63 651	63 653
Cena (Gr.Rab.)	11,75 € (A)	7,60 € (A)	8,40 € (A)	9,50 € (A)	10,15 € (A)
Zakres wskazań	0-60°C				
Art.-Nr	-	63 826	63 943	63 650	63 652
Cena (Gr.Rab.)	-	9,80 € (A)	11,95 € (A)	9,25 € (A)	10,00 € (A)


Ceny zostały podane w EURO – płatność w PLN według kursu sprzedaży NBP z tabeli C. Ceny nie zawierają podatku VAT

Termomanometry TM i termohydrometry TH



ZASTOSOWANIE

Dla cieczy nielepkich, niekryształujących, które nie działają niszcząco na stopy miedzi. Do jednoczesnego pomiaru ciśnienia oraz temperatury w instalacjach grzewczych oraz kotłach.

Dołączany standardowo do wszystkich termomanometrów i termohydrometrów zawór montażowy z zaworem stopowym  pozwala na wykręcenie urządzenia z instalacji bez konieczności opróżniania jej z medium.

DANE TECHNICZNE

Średnica tarczy


63, 80

Zakresy wskazań

Manometr/hydrometr:

0/4–0/10 bar lub 0/6–0/60 mH₂O

Termometr: 20–120°C

Nie wszystkie kombinacje średnicy tarczy oraz zakresu wskazań są dostępne  patrz tabela na stronie 273).

Klasa dokładności (wg PN-EN 837-1/6)

Manometr/hydrometr: 2,5

Dopuszczalne obciążenie

Manometr/hydrometr:

Obciążenie statyczne: 75% pełnego zakresu wskazań

Obciążenie dynamiczne: 67% pełnego zakresu wskazań

Obciążenie chwilowe: pełny zakres wskazań

Termometr: 20–120°C

Dopuszczalne temperatury

Medium: $T_{\max} = 120^{\circ}\text{C}$

Otoczenie: $T_{\min} = -20^{\circ}\text{C}$

$T_{\max} = 60^{\circ}\text{C}$

Odporność na temperaturę

Manometr/hydrometr:

Błąd wskazania przy temperaturze na elemencie pomiarowym różnej od normalnej (20°C):

przy wzroście temperatury ok. $\pm 0,4\%/10\text{K}$,

przy spadku temperatury ok. $\pm 0,4\%/10\text{K}$ pełnego zakresu

Ochronność obudowy

IP32 (wg PN-EN 60529)

6a4

BUDOWA

Przyłącze

Mosiądz, wyjście radialne lub aksjalne z zaworem montażowym GW G1/4"×R1/2"

Element pomiarowy

Ciśnienie: rurka Bourdona, stop miedzi

Temperatura: element bimetaliczny

Skala

Tworzywo sztuczne, biała, oznaczenia czarne z czerwonym i niebieskim półkolem

Wskazówka

Manometr/hydrometr: tworzywo sztuczne, czarna

Termometr: tworzywo sztuczne, czerwona

Obudowa

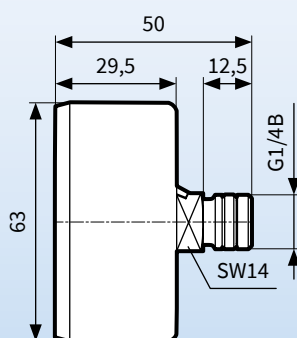
Metal, malowany na czarno

Szybka

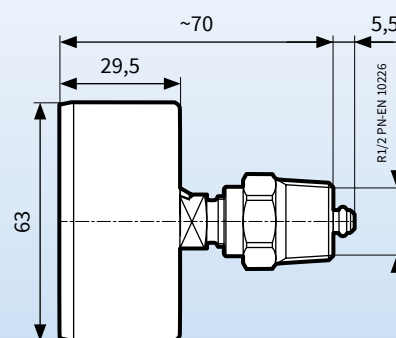
Tworzywo sztuczne, montowana na wcisk, z czerwonym wskaźnikiem przy ciśnieniu 3 bar

WYMIARY [mm]

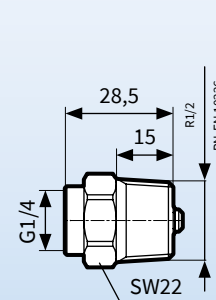
TM 63 ax



TM 63 ax z zaworem montażowym



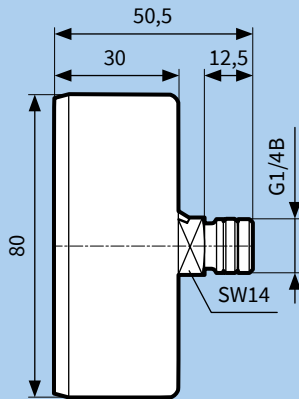
Zawór montażowy



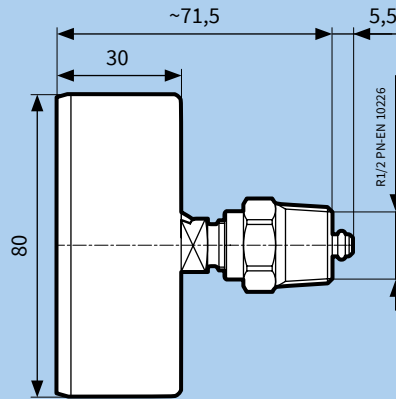


WYMIARY [mm]

TM 80 ax



TM 80 ax z zaworem montażowym



TM 80 rad

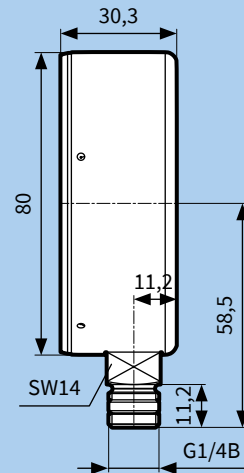


TABELA CENOWA

Typ	TM 63 ax	TM 80 rad	TM 80 ax	TH 80 ax
Wykonanie	┴- aksjalne	●- radialne	┴- aksjalne	┴- aksjalne
Średnica tarczy	63	80	80	80
Obudowa	Metalowa, czarna			
Klasa dokładności	Manometr/hydrometr 2,5			
Przyłącze	G1/4B z zaworem montażowym GW G1/4"×R1/2"			
Zakresy wskazań ↓	Art.-Nr Cena (Gr.Rab.)	Art.-Nr Cena (Gr.Rab.)	Art.-Nr Cena (Gr.Rab.)	Art.-Nr Cena (Gr.Rab.)
0-4 bar 20-120°C	63 318 16,90 € (A)	63 337 16,90 € (A)	63 341 16,90 € (A)	-
0-6 bar 20-120°C	-	63 338 16,90 € (A)	63 342 16,90 € (A)	-
0-10 bar 20-120°C	-	63 339 16,90 € (A)	63 343 16,90 € (A)	-
0-6 mH ₂ O 20-120°C	-	-	-	63 311 15,55 € (A)
0-10 mH ₂ O 20-120°C	-	-	-	63 312 15,55 € (A)
0-16 mH ₂ O 20-120°C	-	-	-	63 313 15,55 € (A)
0-25 mH ₂ O 20-120°C	-	-	-	63 314 15,55 € (A)
0-40 mH ₂ O 20-120°C	-	-	-	63 315 15,55 € (A)
0-60 mH ₂ O 20-120°C	-	-	-	63 316 15,55 € (A)

CZĘŚCI ZAMIENNE

Art.-Nr	Nazwa/opis	Cena (Gr.Rab.)
05 002 512	Zawór montażowy z zaworem stopowym GW G1/4"×R1/2", mosiężny	na zapytanie

Ceny zostały podane w EURO – płatność w PLN według kursu sprzedaży NBP z tabeli C. Ceny nie zawierają podatku VAT

Termometry bimetaliczne RT, RTC do pomiaru temperatury spalin



ZASTOSOWANIE

Do pomiaru i kontroli temperatury w przewodach spalinowych kotłów gazowych oraz olejowych.

DANE TECHNICZNE

Średnica tarczy

80

Element pomiarowy

Spirala bimetaliczna

Zakresy wskazań

RT: 0–300, 0–500°C

RTC: 0–350°C

Dopuszczalne obciążenie

Pełny zakres wskazań

BUDOWA

Czujnik i przyłącze

RT: czujnik ze stali nierdzewnej 316 L, z przestawnym mosiężnym stożkiem

RTC: czujnik ze stali nierdzewnej 316 L, z magnesem na tylnej części obudowy

Wykonanie

Aksjalne

Skala

Aluminium, szara, oznaczenia czarne

RTC: dodatkowo zielone i czerwone pola kontrolne

Wskazówka

Aluminium, czarna

RTC: dodatkowo czerwony wskaźnik temp. maksymalnej

Obudowa

Metal, galwanizowany

Pierścień montażowy

Metal, niklowany

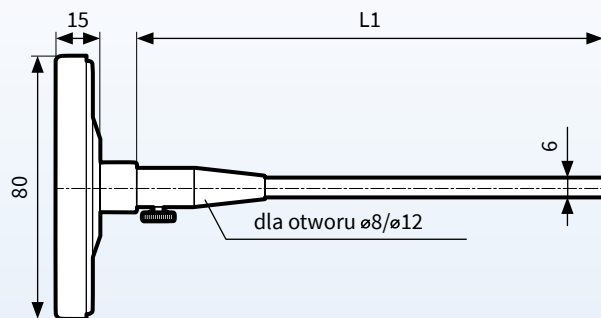
Szybka

Tworzywo sztuczne

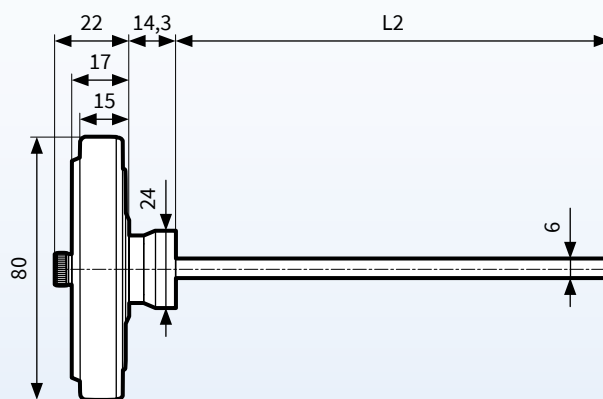
6a5

WYMIARY [mm]

RT



RTC



Rozmiar (ø)

L1 (dotyczy RT)

L2 (dotyczy RTC)

80

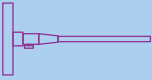
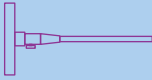

141, 291

86, 136



Termometry bimetaliczne RT, RTC do pomiaru temperatury spalin

TABELA CENOWA

Typ	RT 80 ax		RT 80 ax		RTC 80 ax	
Wykonanie						
Średnica tarczy	80		80		80	
Obudowa	Metalowa, galwanizowana, z wciskanyim niklowanym pierścieniem montażowym, szybka z tworzywa					
Czujnik i przyłącze	Czujnik gładki ze stali nierdzewnej 316 L, przesuwny stożek mosiężny, niklowany 8-12 mm		Czujnik gładki ze stali nierdzewnej 316 L, przesuwny stożek mosiężny, niklowany 12-18 mm		Czujnik gładki ze stali nierdzewnej 316 L, magnes	
Klasa dokładności	2,0 wg PN-EN 13190					
Zakres wskazań	0-300°C		0-500°C		0-500°C	
Długość czujnika ↓	Art.-Nr Cena (Gr.Rab.)		Art.-Nr Cena (Gr.Rab.)		Art.-Nr Cena (Gr.Rab.)	
100 mm	-		-		63 833 26,75 € (A)	
150 mm	64 238 17,20 € (A)		63 830 23,40 € (A)		64 164 32,70 € (A)	
300 mm	64 239 18,55 € (A)		63 831 26,00 € (A)		-	

Ceny zostały podane w EURO – płatność w PLN według kursu sprzedaży NBP z tabeli C. Ceny nie zawierają podatku VAT

Termometry bimetaliczne BiTh I przemysłowe



ZASTOSOWANIE

Do precyzyjnego pomiaru temperatury w maszynach, rurociągach, zasobnikach, kotłach i różnego rodzaju instalacjach. Wszystkie termometry BiTh I przemysłowe dostarczane są ze zdejmowaną tuleją montażową w komplecie. Tuleja wyposażona jest w śrubę dociskową.

DANE TECHNICZNE

Typ

D2

Średnica tarczy

63, 80, 100, 160

Element pomiarowy

Spirala bimetaliczna

Klasa dokładności

1,0 wg PN-EN 13190

Zakresy wskazań

-20-60, 0-60, 0-120, 0-160°C

Dopuszczalne obciążenie

Pomiar ciągły: pełny zakres pomiarowy

Pomiar chwilowy: pełny zakres wskazań

Ciśnienie pracy tulei montażowej

max 6 bar

Ochronność obudowy

IP41 (wg PN-EN 60529)

BUDOWA

Czujnik i przyłącze

Czujnik mosiężny, ø9 mm

Tuleja montażowa G1/2B, mosiężna, zdejmowana ze śrubą dociskową

Wykonanie

Aksjalne lub radialne

Skala

Aluminium, biała, oznaczenia czarne

Wskazówka

Aluminium, czarna

Obudowa

Metal, galwanizowany

Pierścień montażowy

Metal, niklowany

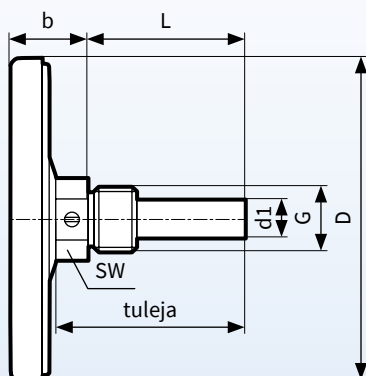
Szybka

Szkieło bezpieczne

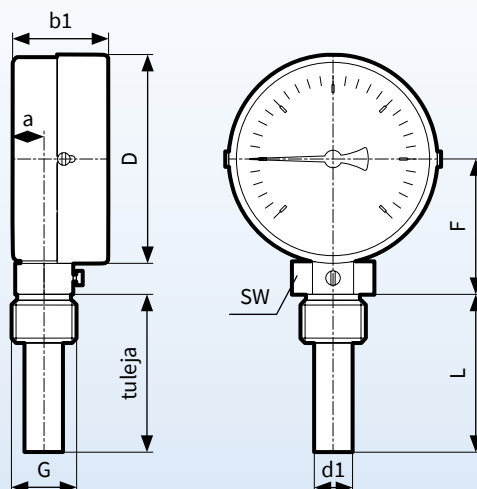
6a6

WYMIARY [mm]

przyłącze aksjalne



przyłącze radialne



Rozmiar (ø)	a	b	b1	D	d1	F	G	L	SW
63	10	24	34	63	12	43,5	G½B	40, 63,	22
80	10	24	36	80	12	52	G½B	100, 150	22
100	10	26	36	100	12	62	G½B		22
160	10	32	37	160	12	92	G½B		22



TABELA CENOWA

Typ	BiTh 63 I D211	BiTh 80 I D211	BiTh 100 I D211	BiTh 160 I D211	BiTh 63 I D201	BiTh 80 I D201	BiTh 100 I D201	BiTh 160 I D201
Wykonanie	┆- aksjalne	┆- aksjalne	┆- aksjalne	┆- aksjalne	●- radialne	●- radialne	●- radialne	●- radialne
Średnica tarczy	63	80	100	160	63	80	100	160
Obudowa	Metalowa, galwanizowana, z wciskany m niklowanym pierścieniem montażowym, szkło bezpieczne							
Czujnik	Mosiądz, ø9 mm							
Przyłącze	Tuleja montażowa G½B, mosiężna, ø12 mm (zew.), zdejmowana							
Klasa dokładności	1,0 wg PN-EN 13190							
Zakres wskazań	-20-60°C	-20-60°C	-20-60°C	-20-60°C	-20-60°C	-20-60°C	-20-60°C	-20-60°C
Długość tulei ↓	Art.-Nr Cena (Gr.Rab.)	Art.-Nr Cena (Gr.Rab.)	Art.-Nr Cena (Gr.Rab.)	Art.-Nr Cena (Gr.Rab.)	Art.-Nr Cena (Gr.Rab.)	Art.-Nr Cena (Gr.Rab.)	Art.-Nr Cena (Gr.Rab.)	Art.-Nr Cena (Gr.Rab.)
40 mm	65 106 211 18,30 € (C)	65 206 211 18,95 € (C)	65 306 211 19,50 € (C)	65 406 211 60,00 € (C)	65 106 201 67,70 € (C)	65 206 201 67,70 € (C)	65 306 201 76,00 € (C)	65 406 201 117,25 € (C)
63 mm	65 107 211 18,30 € (C)	65 207 211 18,95 € (C)	65 307 211 19,50 € (C)	65 407 211 na zapytanie	65 107 201 67,70 € (C)	65 207 201 67,70 € (C)	65 307 201 76,00 € (C)	65 407 201 117,25 € (C)
100 mm	65 108 211 18,30 € (C)	65 208 211 18,95 € (C)	65 308 211 19,50 € (C)	65 408 211 60,00 € (C)	65 108 201 67,70 € (C)	65 208 201 67,70 € (C)	65 308 201 76,00 € (C)	65 408 201 60,00 € (C)
150 mm	65 109 211 18,30 € (C)	65 209 211 18,95 € (C)	65 309 211 19,50 € (C)	65 409 211 60,00 € (C)	65 109 201 67,70 € (C)	65 209 201 67,70 € (C)	65 309 201 76,00 € (C)	65 409 201 117,25 € (C)
Zakres wskazań	0-60°C	0-60°C	0-60°C	0-60°C	0-60°C	0-60°C	0-60°C	0-60°C
Długość tulei ↓	Art.-Nr Cena (Gr.Rab.)	Art.-Nr Cena (Gr.Rab.)	Art.-Nr Cena (Gr.Rab.)	Art.-Nr Cena (Gr.Rab.)	Art.-Nr Cena (Gr.Rab.)	Art.-Nr Cena (Gr.Rab.)	Art.-Nr Cena (Gr.Rab.)	Art.-Nr Cena (Gr.Rab.)
40 mm	65 131 211 18,30 € (C)	65 231 211 18,95 € (C)	65 331 211 19,50 € (C)	65 431 211 60,00 € (C)	65 131 201 67,70 € (C)	65 231 201 67,70 € (C)	65 331 201 76,00 € (C)	65 431 201 117,25 € (C)
63 mm	65 132 211 18,30 € (C)	65 232 211 18,95 € (C)	65 332 211 19,50 € (C)	65 432 211 60,00 € (C)	65 132 201 67,70 € (C)	65 232 201 67,70 € (C)	65 332 201 76,00 € (C)	65 432 201 117,25 € (C)
100 mm	65 133 211 18,30 € (C)	65 233 211 18,95 € (C)	65 333 211 19,50 € (C)	65 433 211 60,00 € (C)	65 133 201 na zapytanie	65 233 201 67,70 € (C)	65 333 201 76,00 € (C)	65 433 201 117,25 € (C)
150 mm	65 134 211 18,30 € (C)	65 234 211 18,95 € (C)	65 334 211 19,50 € (C)	65 434 211 60,00 € (C)	65 134 201 67,70 € (C)	65 234 201 67,70 € (C)	65 334 201 76,00 € (C)	65 434 201 117,25 € (C)
Zakres wskazań	0-120°C	0-120°C	0-120°C	0-120°C	0-120°C	0-120°C	0-120°C	0-120°C
Długość tulei ↓	Art.-Nr Cena (Gr.Rab.)	Art.-Nr Cena (Gr.Rab.)	Art.-Nr Cena (Gr.Rab.)	Art.-Nr Cena (Gr.Rab.)	Art.-Nr Cena (Gr.Rab.)	Art.-Nr Cena (Gr.Rab.)	Art.-Nr Cena (Gr.Rab.)	Art.-Nr Cena (Gr.Rab.)
40 mm	65 146 211 18,30 € (C)	65 246 211 18,95 € (C)	65 346 211 19,50 € (C)	65 446 211 60,00 € (C)	65 146 201 67,70 € (C)	65 246 201 67,70 € (C)	65 346 201 76,00 € (C)	65 446 201 117,25 € (C)
63 mm	65 147 211 18,30 € (C)	65 247 211 18,95 € (C)	65 347 211 19,50 € (C)	65 447 211 60,00 € (C)	65 147 201 67,70 € (C)	65 247 201 67,70 € (C)	65 347 201 76,00 € (C)	65 447 201 117,25 € (C)
100 mm	65 148 211 18,30 € (C)	65 248 211 18,95 € (C)	65 348 211 19,50 € (C)	65 448 211 60,00 € (C)	65 148 201 67,70 € (C)	65 248 201 67,70 € (C)	65 348 201 76,00 € (C)	65 448 201 117,25 € (C)
150 mm	65 149 211 18,30 € (C)	65 249 211 18,95 € (C)	65 349 211 19,50 € (C)	65 449 211 60,00 € (C)	65 149 201 67,70 € (C)	65 249 201 67,70 € (C)	65 349 201 76,00 € (C)	65 449 201 117,25 € (C)
Zakres wskazań	0-160°C	0-160°C	0-160°C	0-160°C	0-160°C	0-160°C	0-160°C	0-160°C
Długość tulei ↓	Art.-Nr Cena (Gr.Rab.)	Art.-Nr Cena (Gr.Rab.)	Art.-Nr Cena (Gr.Rab.)	Art.-Nr Cena (Gr.Rab.)	Art.-Nr Cena (Gr.Rab.)	Art.-Nr Cena (Gr.Rab.)	Art.-Nr Cena (Gr.Rab.)	Art.-Nr Cena (Gr.Rab.)
40 mm	65 151 211 18,30 € (C)	65 251 211 18,95 € (C)	65 351 211 19,50 € (C)	65 451 211 65,25 € (C)	65 151 201 72,90 € (C)	65 251 201 72,90 € (C)	65 351 201 81,40 € (C)	65 451 201 122,45 € (C)
63 mm	65 152 211 18,30 € (C)	65 252 211 18,95 € (C)	65 352 211 19,50 € (C)	65 452 211 65,25 € (C)	65 152 201 72,90 € (C)	65 252 201 72,90 € (C)	65 352 201 81,40 € (C)	65 452 201 122,45 € (C)
100 mm	65 153 211 18,30 € (C)	65 253 211 18,95 € (C)	65 353 211 19,50 € (C)	65 453 211 65,25 € (C)	65 153 201 72,90 € (C)	65 253 201 72,90 € (C)	65 353 201 81,40 € (C)	65 453 201 122,45 € (C)
150 mm	65 154 211 18,30 € (C)	65 254 211 18,95 € (C)	65 354 211 19,50 € (C)	65 454 211 65,25 € (C)	65 154 201 72,90 € (C)	65 254 201 72,90 € (C)	65 354 201 81,40 € (C)	65 454 201 122,45 € (C)

Ceny zostały podane w EURO – płatność w PLN według kursu sprzedaży NBP z tabeli C. Ceny nie zawierają podatku VAT

Termometry bimetaliczne BiTh E ze stali nierdzewnej



Adapter tulei $\varnothing 18$ mm

ZASTOSOWANIE

Do precyzyjnego pomiaru temperatury mediów agresywnych we wszelkiego typu instalacjach.

DANE TECHNICZNE

Typ

D3

Średnica tarczy

63, 80, 100

Element pomiarowy

Spirala bimetaliczna

Klasa dokładności

1,0 wg PN-EN 13190

Zakresy wskazań

-20-60, 0-60, 0-120, 0-160°C

Dopuszczalne obciążenie (wg PN-EN 13190)

Pomiar ciągły: pełny zakres pomiarowy

Pomiar chwilowy: pełny zakres wskazań

Ochronność obudowy

IP43 (wg PN-EN 60529)

BUDOWA

Czujnik i przyłącze

Czujnik ze stali nierdzewnej 316 L, $\varnothing 8$ mm, bez tulei montażowej

Adapter

Tworzywo sztuczne, przyłącze $\varnothing 14$ mm do termometru BiTh E oraz $\varnothing 18$ mm do tulei montażowej, w komplecie dla wykonania aksjalnego i zakresów -20-60, 0-60, 0-120°C

Wykonanie

BiTh 63, 80, 100: aksjalne

BiTh 63, 100: radialne

Skala

Aluminium, biała, oznaczenia czarne

Wskazówka

Aluminium, czarna

Obudowa i pierścień montażowy

Stal nierdzewna 304

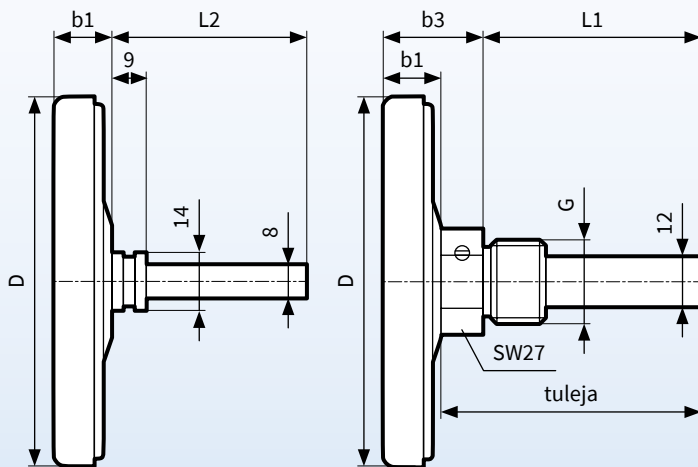
Szybka

Szkle bezpieczne

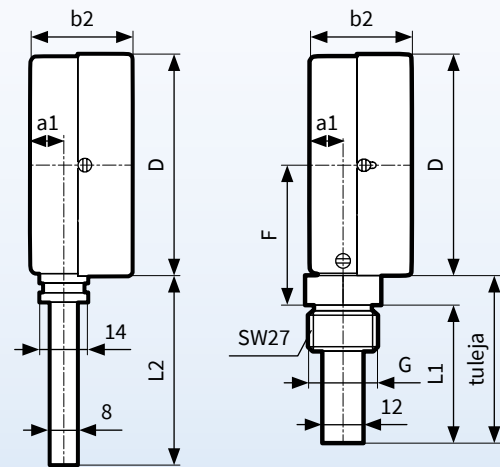
6a7

WYMIARY [MM]

Przyłącze aksjalne | aksjalne z tuleją montażową (opcja)



Przyłącze radialne | radialne z tuleją montażową (opcja)




Rozmiar (\varnothing)	D	a1	b1	b2	b3	F	G	L1	L2
63	63	10	15	34	27	46,5	G $\frac{1}{2}$ B	40, 63,	49, 67,
80	80	-	15	-	28	-	G $\frac{1}{2}$ B	100,	104,
100	100	10	17	36	29	65	G $\frac{1}{2}$ B	150, 200	154, 204

Termometry bimetaliczne BiTh E ze stali nierdzewnej
TABELA CENOWA

Typ	BiTh 63 E D312	BiTh 80 E D312	BiTh 100 E D312	BiTh 63 E D302	BiTh 100 E D302
Wykonanie	┆- aksjalne	┆- aksjalne	┆- aksjalne	●- radialne	●- radialne
Średnica tarczy	63	80	100	63	100
Obudowa	Stal nierdzewna 304 z wciskany pierścieniem montażowym, szybka ze szkła bezpiecznego				
Czujnik	Stal nierdzewna 316 L, ø8 mm				
Przylącze	Gładkie (bez tulei montażowej)				
Klasa dokładności	Klasa 1,0 wg PN-EN 13190				
Zakres wskazań	-20-60°C	-20-60°C	-20-60°C	-20-60°C	-20-60°C
Wymagana długość L1 tulei montażowej ↓	Art.-Nr Cena (Gr.Rab.)	Art.-Nr Cena (Gr.Rab.)	Art.-Nr Cena (Gr.Rab.)	Art.-Nr Cena (Gr.Rab.)	Art.-Nr Cena (Gr.Rab.)
63 mm	66 107 312 18,45 € (C)	66 207 312 19,90 € (C)	66 307 312 20,45 € (C)	66 107 302 129,15 € (C)	66 307 302 123,70 € (C)
100 mm	66 108 312 18,45 € (C)	66 208 312 19,90 € (C)	66 308 312 20,45 € (C)	66 108 302 129,15 € (C)	66 308 302 123,70 € (C)
150 mm	66 109 312 18,45 € (C)	66 209 312 19,90 € (C)	66 309 312 20,45 € (C)	66 109 302 129,15 € (C)	66 309 302 123,70 € (C)
200 mm	66 110 312 18,45 € (C)	66 210 312 19,90 € (C)	66 310 312 20,45 € (C)	66 110 302 129,15 € (C)	66 310 302 123,70 € (C)
Zakres wskazań	0-60°C	0-60°C	0-60°C	0-60°C	0-60°C
Wymagana długość L1 tulei montażowej ↓	Art.-Nr Cena (Gr.Rab.)	Art.-Nr Cena (Gr.Rab.)	Art.-Nr Cena (Gr.Rab.)	Art.-Nr Cena (Gr.Rab.)	Art.-Nr Cena (Gr.Rab.)
63 mm	66 132 312 18,45 € (C)	66 232 312 19,90 € (C)	66 332 312 20,45 € (C)	66 132 302 129,15 € (C)	66 332 302 123,70 € (C)
100 mm	66 133 312 18,45 € (C)	66 233 312 19,90 € (C)	66 333 312 20,45 € (C)	66 133 302 129,15 € (C)	66 333 302 123,70 € (C)
150 mm	66 134 312 18,45 € (C)	66 234 312 19,90 € (C)	66 334 312 20,45 € (C)	66 134 302 129,15 € (C)	66 334 302 123,70 € (C)
200 mm	66 135 312 18,45 € (C)	66 235 312 19,90 € (C)	66 335 312 20,45 € (C)	66 135 302 129,15 € (C)	66 335 302 123,70 € (C)
Zakres wskazań	0-120°C	0-120°C	0-120°C	0-120°C	0-120°C
Wymagana długość L1 tulei montażowej ↓	Art.-Nr Cena (Gr.Rab.)	Art.-Nr Cena (Gr.Rab.)	Art.-Nr Cena (Gr.Rab.)	Art.-Nr Cena (Gr.Rab.)	Art.-Nr Cena (Gr.Rab.)
40 mm	66 146 312 18,45 € (C)	66 246 312 19,90 € (C)	66 346 312 20,45 € (C)	-	-
63 mm	66 147 312 18,45 € (C)	66 247 312 19,90 € (C)	66 347 312 20,45 € (C)	66 147 302 129,15 € (C)	66 347 302 123,70 € (C)
100 mm	66 148 312 18,45 € (C)	66 248 312 19,90 € (C)	66 348 312 20,45 € (C)	66 148 302 129,15 € (C)	66 348 302 123,70 € (C)
150 mm	66 149 312 18,45 € (C)	66 249 312 19,90 € (C)	66 349 312 20,45 € (C)	66 149 302 129,15 € (C)	66 349 302 123,70 € (C)
200 mm	66 150 312 18,45 € (C)	66 250 312 19,90 € (C)	66 350 312 20,45 € (C)	66 150 302 129,15 € (C)	66 350 302 123,70 € (C)
Zakres wskazań	0-160°C	0-160°C	0-160°C	0-160°C	0-160°C
Wymagana długość L1 tulei montażowej ↓	Art.-Nr Cena (Gr.Rab.)	Art.-Nr Cena (Gr.Rab.)	Art.-Nr Cena (Gr.Rab.)	Art.-Nr Cena (Gr.Rab.)	Art.-Nr Cena (Gr.Rab.)
63 mm	66 152 312 18,45 € (C)	66 252 312 19,90 € (C)	66 352 312 20,45 € (C)	66 152 302 129,15 € (C)	66 352 302 123,70 € (C)
100 mm	66 153 312 18,45 € (C)	66 253 312 19,90 € (C)	66 353 312 20,45 € (C)	66 153 302 129,15 € (C)	66 353 302 123,70 € (C)
150 mm	66 154 312 18,45 € (C)	66 254 312 19,90 € (C)	66 354 312 20,45 € (C)	66 154 302 129,15 € (C)	66 354 302 123,70 € (C)
200 mm	66 155 312 18,45 € (C)	66 255 312 19,90 € (C)	66 355 312 20,45 € (C)	66 155 302 129,15 € (C)	66 355 302 123,70 € (C)

Ceny zostały podane w EURO – płatność w PLN według kursu sprzedaży NBP z tabeli C. Ceny nie zawierają podatku VAT

Adapter do tulei montażowej ø18 mm znajduje się w standardowej dostawie termometrów BiTh E aksjalnych z zakresem wskazań -20-60, 0-60, 0-120°C. 

Termometry bimetaliczne BiTh Ch chemiczne ze stali nierdzewnej



ZASTOSOWANIE

Do precyzyjnego pomiaru temperatury mediów agresywnych we wszelkiego typu instalacjach (np. chemicznych, procesowych), również tych narażonych na trudne warunki otoczenia.

DANE TECHNICZNE

Typ

D4

Średnica tarczy

63, 100, 160

Element pomiarowy

Spirala bimetaliczna

Klasa dokładności

1,0 wg PN-EN 13190

Zakresy wskazań

-20-60, 0-60, 0-120, 0-160°C

Dopuszczalne obciążenie (wg PN-EN 13190)

Pomiar ciągły: pełny zakres wskazań

Pomiar chwilowy: 110% pełnego zakresu wskazań

Ochronność obudowy

IP65 (wg PN-EN 60529)

BUDOWA

Czujnik i przyłącze

Czujnik ze stali nierdzewnej 316 Ti, zaspawany, ø8 mm, bez tulei montażowej

Wykonanie

Aksjalne lub radialne

Skala

Aluminium, biała, oznaczenia czarne

Wskazówka

Aluminium, czarna

Obudowa i pierścień montażowy

Stal nierdzewna 304

Szybka

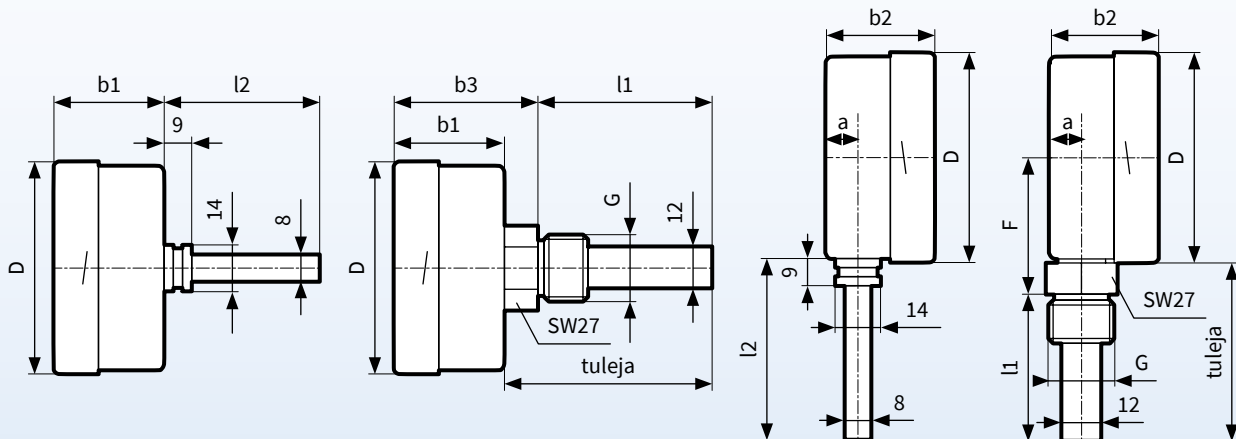
Szkoło bezpieczne

6a8



WYMIARY [MM]

Przyłącze aksjalne | aksjalne z tuleją montażową (opcja)

Przyłącze radialne | radialne z tuleją montażową (opcja)



Rozmiar (ø)	D	a	b1	b2	b3	F	G	l1	l2
63	63	15,5	32	45	62	58,8	G½B	40, 63,	49, 67,
100	100	17,5	27,5	49,5	57,5	77,5	G½B	100,	104,
160	160	15,5	34	48	64	107,5	G½B	150, 200	154, 204

Tuleja montażowa nie jest standardowym wyposażeniem termometrów bimetalicznych BiTh Ch. Wyposażenie dodatkowe termometrów bimetalicznych BiTh, w tym tuleje montażowe,  od strony 289. 

Termometry bimetaliczne BiTh Ch chemiczne ze stali nierdzewnej

TABELA CENOWA

Typ	BiTh 63 Ch D412	BiTh 100 Ch D412	BiTh 160 Ch D412	BiTh 63 Ch D402	BiTh 100 Ch D402	BiTh 160 Ch D402
Wykonanie	┆- aksjalne	┆- aksjalne	┆- aksjalne	●- radialne	●- radialne	●- radialne
Średnica tarczy	63	100	160	63	100	160
Obudowa	Stal nierdzewna 304 z pierścieniem montażowym, szybka ze szkła bezpiecznego					
Czujnik	Stal nierdzewna 316, ø8 mm					
Przyłącze	Gładkie (bez tulei montażowej)					
Klasa dokładności	Klasa 1,0 wg PN-EN 13190					
Zakres wskazań	-20-60°C	-20-60°C	-20-60°C	-20-60°C	-20-60°C	-20-60°C
Wymagana długość L1 tulei montażowej ↓	Art.-Nr Cena (Gr.Rab.)	Art.-Nr Cena (Gr.Rab.)	Art.-Nr Cena (Gr.Rab.)	Art.-Nr Cena (Gr.Rab.)	Art.-Nr Cena (Gr.Rab.)	Art.-Nr Cena (Gr.Rab.)
63 mm	66 607 412 107,00 € (C)	66 807 412 118,75 € (C)	66 907 412 163,70 € (C)	66 607 402 126,70 € (C)	66 807 402 133,85 € (C)	66 907 402 186,70 € (C)
100 mm	66 608 412 107,00 € (C)	66 808 412 118,75 € (C)	66 908 412 163,70 € (C)	66 608 402 126,70 € (C)	66 808 402 133,85 € (C)	66 908 402 186,70 € (C)
150 mm	66 609 412 107,00 € (C)	66 809 412 118,75 € (C)	66 909 412 163,70 € (C)	66 609 402 126,70 € (C)	66 809 402 133,85 € (C)	66 909 402 186,70 € (C)
200 mm	66 610 412 107,00 € (C)	66 810 412 118,75 € (C)	66 910 412 163,70 € (C)	66 610 402 126,70 € (C)	66 810 402 133,85 € (C)	66 910 402 186,70 € (C)
Zakres wskazań	0-60°C	0-60°C	0-60°C	0-60°C	0-60°C	0-60°C
Wymagana długość L1 tulei montażowej ↓	Art.-Nr Cena (Gr.Rab.)	Art.-Nr Cena (Gr.Rab.)	Art.-Nr Cena (Gr.Rab.)	Art.-Nr Cena (Gr.Rab.)	Art.-Nr Cena (Gr.Rab.)	Art.-Nr Cena (Gr.Rab.)
63 mm	66 632 412 107,00 € (C)	66 832 412 118,75 € (C)	66 932 412 163,70 € (C)	66 632 402 126,70 € (C)	66 832 402 133,85 € (C)	66 932 402 186,70 € (C)
100 mm	66 633 412 107,00 € (C)	66 833 412 118,75 € (C)	66 933 412 163,70 € (C)	66 633 402 126,70 € (C)	66 833 402 133,85 € (C)	66 933 402 186,70 € (C)
150 mm	66 634 412 107,00 € (C)	66 834 412 118,75 € (C)	66 934 412 163,70 € (C)	66 634 402 126,70 € (C)	66 834 402 133,85 € (C)	66 934 402 186,70 € (C)
200 mm	66 635 412 107,00 € (C)	66 835 412 118,75 € (C)	66 935 412 163,70 € (C)	66 635 402 126,70 € (C)	66 835 402 133,85 € (C)	66 935 402 186,70 € (C)
Zakres wskazań	0-120°C	0-120°C	0-120°C	0-120°C	0-120°C	0-120°C
Wymagana długość L1 tulei montażowej ↓	Art.-Nr Cena (Gr.Rab.)	Art.-Nr Cena (Gr.Rab.)	Art.-Nr Cena (Gr.Rab.)	Art.-Nr Cena (Gr.Rab.)	Art.-Nr Cena (Gr.Rab.)	Art.-Nr Cena (Gr.Rab.)
63 mm	66 647 412 90,70 € (C)	66 847 412 118,75 € (C)	66 947 412 140,65 € (C)	66 647 402 126,70 € (C)	66 847 402 133,85 € (C)	66 947 402 186,70 € (C)
100 mm	66 648 412 107,00 € (C)	66 848 412 118,75 € (C)	66 948 412 163,70 € (C)	66 648 402 126,70 € (C)	66 848 402 133,85 € (C)	66 948 402 186,70 € (C)
150 mm	66 649 412 107,00 € (C)	66 849 412 118,75 € (C)	66 949 412 163,70 € (C)	66 649 402 126,70 € (C)	66 849 402 133,85 € (C)	66 949 402 186,70 € (C)
200 mm	66 650 412 107,00 € (C)	66 850 412 118,75 € (C)	66 950 412 163,70 € (C)	66 650 402 126,70 € (C)	66 850 402 133,85 € (C)	66 950 402 186,70 € (C)
Zakres wskazań	0-160°C	0-160°C	0-160°C	0-160°C	0-160°C	0-160°C
Wymagana długość L1 tulei montażowej ↓	Art.-Nr Cena (Gr.Rab.)	Art.-Nr Cena (Gr.Rab.)	Art.-Nr Cena (Gr.Rab.)	Art.-Nr Cena (Gr.Rab.)	Art.-Nr Cena (Gr.Rab.)	Art.-Nr Cena (Gr.Rab.)
63 mm	66 652 412 107,00 € (C)	66 852 412 118,75 € (C)	66 952 412 163,70 € (C)	66 652 402 126,70 € (C)	66 852 402 133,85 € (C)	66 952 402 186,70 € (C)
100 mm	66 653 412 107,00 € (C)	66 853 412 118,75 € (C)	66 953 412 163,70 € (C)	66 653 402 126,70 € (C)	66 853 402 133,85 € (C)	66 953 402 186,70 € (C)
150 mm	66 654 412 107,00 € (C)	66 854 412 118,75 € (C)	66 954 412 163,70 € (C)	66 654 402 126,70 € (C)	66 854 402 133,85 € (C)	66 954 402 186,70 € (C)
200 mm	66 655 412 107,00 € (C)	66 855 412 118,75 € (C)	66 955 412 163,70 € (C)	66 655 402 126,70 € (C)	66 855 402 133,85 € (C)	66 955 402 186,70 € (C)

Ceny zostały podane w EURO – płatność w PLN według kursu sprzedaży NBP z tabeli C. Ceny nie zawierają podatku VAT

Termometry gazowe FTh Ch chemiczne



ZASTOSOWANIE

Do precyzyjnego pomiaru temperatury mediów agresywnych we wszelkiego typu instalacjach, w których mogą również występować gwałtowne zmiany temperatury. Termometry gazowe **FTh Ch** bez kapilary montowane są np. przy użyciu tulei montażowej, bezpośrednio na instalacji. Wersje z kapilarą mogą być zamontowane przy użyciu uchwyty ściennego lub kołnierza do montażu panelowego.

DANE TECHNICZNE

Typ

D4

Średnica tarczy

100, 160

Sposób pomiaru

Gaz pod ciśnieniem

Klasa dokładności

1,0 wg PN-EN 13190

Zakresy wskazań

-20-60, 0-60, 0-120, 0-160, 0-200, 0-300, 0-400, 0-500°C

Dopuszczalne obciążenie (wg PN-EN 13190)

Pomiar ciągły: pełny zakres wskazań

Pomiar chwilowy: 110% pełnego zakresu wskazań

Ciśnienie pracy opcjonalnej tulei montażowej

max 10 bar (do 300°C) – powyżej 300°C należy wykorzystywać tylko przyłącza do instalacji bez tulei, montowane bezpośrednio na czujniku termometru, np. stałe przyłącze z gwintem zewnętrznym (↗) patrz tabela na stronie 289

Ochronność obudowy

IP65 (wg PN-EN 60529)

6b1

BUDOWA

Czujnik i przyłącze

Czujnik ze stali nierdzewnej 321 długości 100 mm i \varnothing 10 mm, bez tulei montażowej

Czujnik i przyłącze w wersji z kapilarą

Kapilara ze stali nierdzewnej 321 długości 1 m, czujnik ze stali nierdzewnej 321 długości 100 mm i \varnothing 10 mm, bez tulei montażowej

Wykonanie

Aksjalne lub radialne

Skala

Aluminium, biała, oznaczenia czarne

Wskazówka

Aluminium, czarna

Korekta punktu zero

Z boku obudowy

Mechanizm

Mosiądz

Obudowa i pierścień montażowy

Stal nierdzewna 304

Szybka

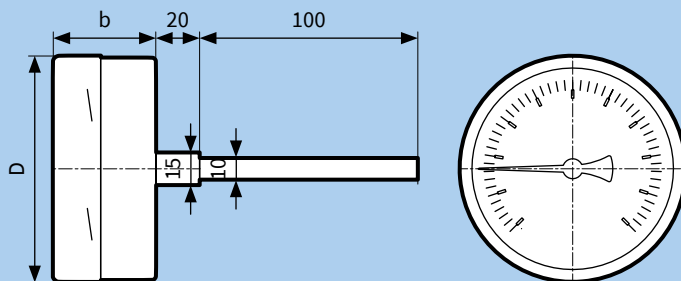
Szkle bezpieczne

Tuleja montażowa nie jest standardowym wyposażeniem termometrów gazowych **FTh Ch**. Wyposażenie dodatkowe termometrów bimetalicznych **BiTh**, w tym tuleje montażowe, ↗ od strony 289.

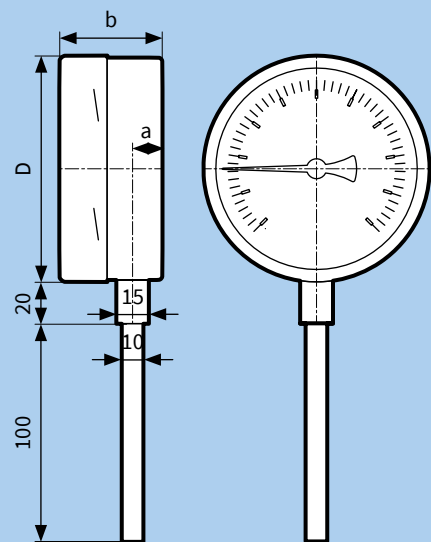


WYMIARY [mm]

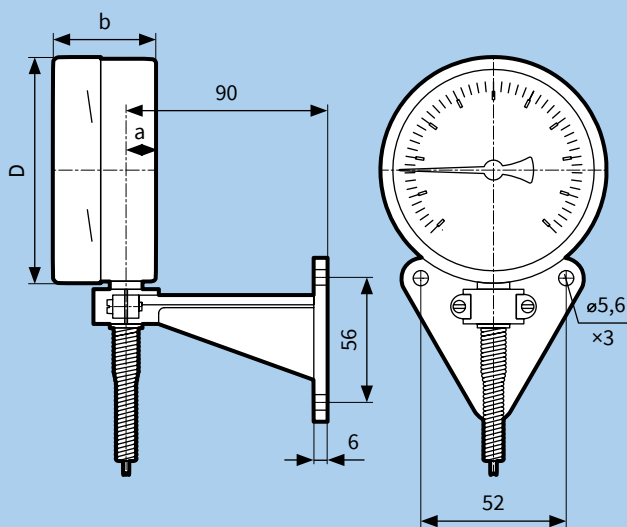
Przyłącze aksjalne



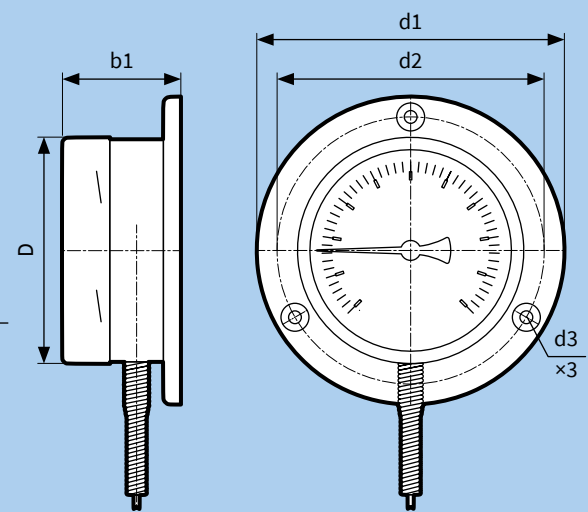
Przyłącze radialne



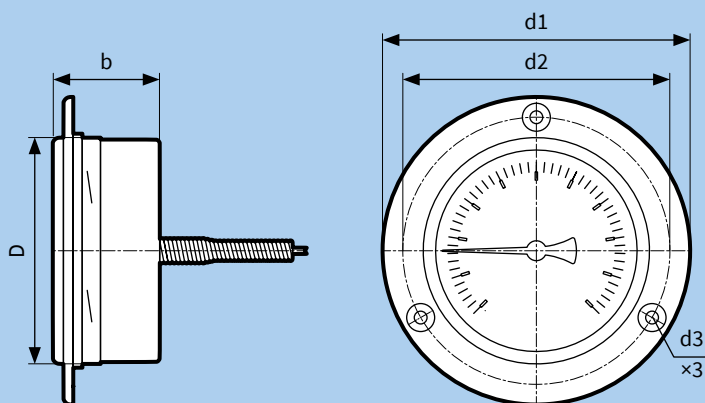
Wersja radialna z kapilarą i uchwytem ściennym



Wersja radialna z kapilarą i kołnierzem montażowym



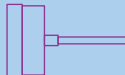
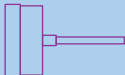


Wersja aksjalna z kapilarą i kołnierzem montażowym (montaż panelowy)



Rożmiar (ø)	a	b	b1	D	d1	d2	d3
100	13	45	51	101	132	116	5,5
160	13	45	51	161	196	178	6

6b1

Termometry gazowe FTh Ch chemiczne
TABELA CENOWA

Typ	FTh 100 Ch D412	FTh 160 Ch D412	FTh 100 Ch D402	FTh 160 Ch D402
Wykonanie				
Średnica tarczy	100	160	100	160
Obudowa	Stal nierdzewna 304 z pierścieniem montażowym, szybka ze szkła bezpiecznego			
Czujnik	Stal nierdzewna 321, 100×10 mm			
Przyłącze	Gładkie (bez tulei montażowej)			
Wypełnienie	Gaz pod ciśnieniem			
Klasa dokładności	Klasa 1,0 wg PN-EN 13190			
Zakres wskazań	-20-60°C			
Art.-Nr	64 341 412	64 343 412	64 341 402	64 343 402
Cena (Gr.Rab.)	246,15 € (C)	280,80 € (C)	246,15 € (C)	280,80 € (C)
Zakres wskazań	0-60°C			
Art.-Nr	64 361 412	64 363 412	64 361 402	64 363 402
Cena (Gr.Rab.)	200,75 € (C)	236,15 € (C)	200,75 € (C)	236,15 € (C)
Zakres wskazań	0-120°C			
Art.-Nr	64 373 412	64 375 412	64 373 402	64 375 402
Cena (Gr.Rab.)	200,75 € (C)	236,15 € (C)	200,75 € (C)	236,15 € (C)
Zakres wskazań	0-160°C			
Art.-Nr	64 377 412	64 379 412	64 377 402	64 379 402
Cena (Gr.Rab.)	200,75 € (C)	236,15 € (C)	200,75 € (C)	236,15 € (C)
Zakres wskazań	0-200°C			
Art.-Nr	64 381 412	64 383 412	64 381 402	64 383 402
Cena (Gr.Rab.)	214,60 € (C)	249,25 € (C)	214,60 € (C)	249,25 € (C)
Zakres wskazań	0-300°C			
Art.-Nr	64 389 412	64 391 412	64 389 402	64 391 402
Cena (Gr.Rab.)	214,60 € (C)	249,25 € (C)	214,60 € (C)	249,25 € (C)
Zakres wskazań	0-400°C			
Art.-Nr	64 397 412	64 399 412	64 397 402	64 399 402
Cena (Gr.Rab.)	214,60 € (C)	249,25 € (C)	214,60 € (C)	249,25 € (C)
Zakres wskazań	0-500°C			
Art.-Nr	64 401 412	64 403 412	64 401 402	64 403 402
Cena (Gr.Rab.)	225,40 € (C)	260,00 € (C)	225,40 € (C)	260,00 € (C)

Ceny zostały podane w EURO – płatność w PLN według kursu sprzedaży NBP z tabeli C. Ceny nie zawierają podatku VAT

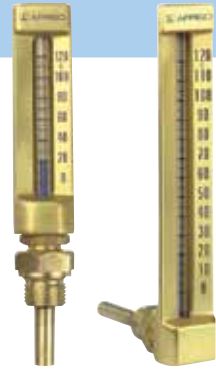


TABELA CENOWA

Typ	FTh 100 Ch D442	FTh 160 Ch D442	FTh 100 Ch D472	FTh 160 Ch D472	FTh 100 Ch D432	FTh 160 Ch D432
Wykonanie						
Średnica tarczy	100	160	100	160	100	160
Obudowa	Stal nierdzewna 304 z pierścieniem montażowym, szafka ze szkła bezpiecznego					
Czujnik	Stal nierdzewna 321, 100×10 mm					
Przylącze	Gładkie (bez tulei montażowej)					
Wypełnienie	Gaz pod ciśnieniem					
Kapilara	Stal nierdzewna 321, długość 1 m					
Montaż	Uchwyt ścienny		Kołnierz		Kołnierz do montażu panelowego	
Klasa dokładności	Klasa 1,0 wg PN-EN 13190					
Zakres wskazań	-20-60°C					
Art.-Nr	64 341 442	64 343 442	64 341 472	64 343 472	64 341 432	64 343 432
Cena (Gr.Rab.)	na zapytanie	351,00 € (C)	320,00 € (C)	342,00 € (C)	305,00 € (C)	344,00 € (C)
Zakres wskazań	0-60°C					
Art.-Nr	64 361 442	64 363 442	64 361 472	64 363 472	64 361 432	64 363 432
Cena (Gr.Rab.)	273,00 € (C)	307,00 € (C)	258,00 € (C)	260,00 € (C)	260,00 € (C)	298,00 € (C)
Zakres wskazań	0-120°C					
Art.-Nr	64 373 442	64 375 442	64 373 472	64 375 472	64 373 432	64 375 432
Cena (Gr.Rab.)	273,00 € (C)	307,00 € (C)	258,00 € (D)	260,00 € (C)	260,00 € (D)	298,00 € (C)
Zakres wskazań	0-160°C					
Art.-Nr	64 377 442	64 379 442	64 377 472	64 379 472	64 377 432	64 379 432
Cena (Gr.Rab.)	273,00 € (C)	307,00 € (C)	258,00 € (C)	260,00 € (C)	260,00 € (C)	298,00 € (C)
Zakres wskazań	0-200°C					
Art.-Nr	64 381 442	64 383 442	64 381 472	64 383 472	64 381 432	64 383 432
Cena (Gr.Rab.)	289,00 € (C)	320,00 € (C)	270,00 € (C)	310,00 € (C)	272,00 € (C)	311,00 € (C)
Zakres wskazań	0-300°C					
Art.-Nr	64 389 442	64 391 442	64 389 472	64 391 472	64 389 432	64 391 432
Cena (Gr.Rab.)	289,00 € (C)	320,00 € (C)	270,00 € (C)	310,00 € (C)	272,00 € (C)	311,00 € (C)
Zakres wskazań	0-400°C					
Art.-Nr	64 397 442	64 399 442	64 397 472	64 399 472	64 397 432	64 399 432
Cena (Gr.Rab.)	289,00 € (C)	320,00 € (C)	270,00 € (C)	310,00 € (C)	272,00 € (C)	311,00 € (C)
Zakres wskazań	0-500°C					
Art.-Nr	64 401 442	64 403 442	64 401 472	64 403 472	64 401 432	64 403 432
Cena (Gr.Rab.)	298,00 € (C)	330,00 € (C)	281,00 € (C)	321,00 € (C)	283,00 € (C)	322,00 € (C)

Ceny zostały podane w EURO – płatność w PLN według kursu sprzedaży NBP z tabeli C. Ceny nie zawierają podatku VAT

Termometry maszynowe VMTh



ZASTOSOWANIE

Do pomiaru temperatury w instalacjach przemysłowych, grzewczych i innych. Termometry VMTh dostarczane są z zamontowaną tuleją montażową.

DANE TECHNICZNE

Rozmiar

110×30, 150×36, 200×36

Obudowa

Aluminium, w kształcie litery V, polerowane, barwione anodowo na kolor mosiądzu. Cyfry zakresu pomiarowego naniesione czarnym tuszem po prawej stronie obudowy pod powłoką anodowaną. Nakrętka przestawna (SW22) w modelu pionowym pozwala ustawić termometr w pozycji umożliwiającej łatwy odczyt pomiaru. W modelu kątowym tę funkcję pełni śruba dociskowa na spodzie obudowy.

Wkład szklany (kapilara)

Podłużna kapilara wykonana w całości ze szkła, $\varnothing 6$ mm. Kreski wypalone na powierzchni kapilary na czarno. Główne kreski odpowiadające cyfrom na skali pogrubione dla łatwiejszego odczytu.

Wypełnienie

Standardowo: niebieska ciecz dla wskazań od -30 do 160°C

Tuleja montażowa

Mosiądz, $\varnothing 10$ mm, ze stałym gwintem G1/2B

Dokładność pomiaru

Zgodnie z DIN 16195

Zakresy wskazań

-30-50, 0-60, 0-100, 0-120, 0-160°C

Wykonanie

Proste lub kątowe (90°)

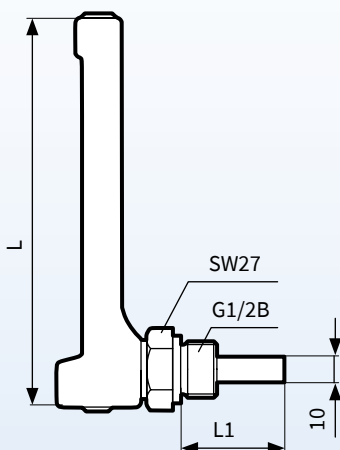
Długość zanurzeniowa

40, 63, 100, 160 mm

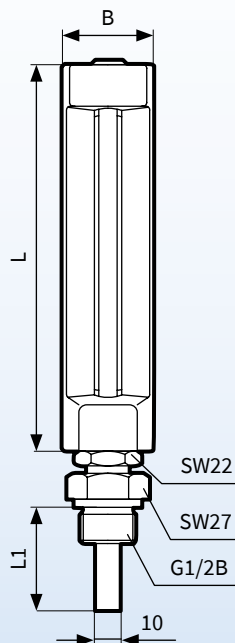
6c1

WYMIARY [mm]

Przyłącze kątowe



Przyłącze proste



Typ	B	L	L1
VMTh 110	30	110	40, 63, 100, 160
VMTh 150	36	150	
VMTh 200	36	200	



TABELA CENOWA

Typ	VMTh 110	VMTh 110	VMTh 150	VMTh 150	VMTh 200	VMTh 200
Wykonanie	┆ – proste	┆ – kątowe 90°	┆ – proste	┆ – kątowe 90°	┆ – proste	┆ – kątowe 90°
Rozmiar	110×30	110×30	150×36	150×36	200×36	200×36
DIN	16181	16182	16185	16186	16189	16190
Obudowa	Aluminium, anodowane na kolor mosiądzu					
Czujnik	Szkło					
Przylącze	Tuleja montażowa G½B, mosiężna, ø10 mm					
Dokładność	Zgodnie z DIN 16195					
Zakres wskazań	-30-50°C	-30-50°C	-30-50°C	-30-50°C	-30-50°C	-30-50°C
Długość tulei ↓	Art.-Nr Cena (Gr.Rab.)	Art.-Nr Cena (Gr.Rab.)	Art.-Nr Cena (Gr.Rab.)	Art.-Nr Cena (Gr.Rab.)	Art.-Nr Cena (Gr.Rab.)	Art.-Nr Cena (Gr.Rab.)
40 mm	64 101 38,50 € (C)	64 120 40,00 € (C)	64 136 41,60 € (C)	64 150 43,15 € (C)	-	-
63 mm	64 102 38,50 € (C)	64 121 40,00 € (C)	64 137 41,60 € (C)	64 151 43,15 € (C)	64 165 46,40 € (C)	64 181 48,00 € (C)
100 mm	64 103 38,50 € (C)	64 122 40,00 € (C)	64 138 41,60 € (C)	64 152 43,15 € (C)	64 166 46,40 € (C)	64 182 48,00 € (C)
160 mm	64 104 38,50 € (C)	64 123 40,00 € (C)	64 139 41,60 € (C)	64 153 43,15 € (C)	64 167 46,40 € (C)	64 183 48,00 € (C)
Zakres wskazań	0-60°C	0-60°C	0-60°C	0-60°C	0-60°C	0-60°C
Długość tulei ↓	Art.-Nr Cena (Gr.Rab.)	Art.-Nr Cena (Gr.Rab.)	Art.-Nr Cena (Gr.Rab.)	Art.-Nr Cena (Gr.Rab.)	Art.-Nr Cena (Gr.Rab.)	Art.-Nr Cena (Gr.Rab.)
40 mm	64 106 38,50 € (C)	64 124 40,00 € (C)	64 140 41,60 € (C)	64 154 43,15 € (C)	-	-
63 mm	64 107 38,50 € (C)	64 125 40,00 € (C)	64 141 41,60 € (C)	64 155 43,15 € (C)	64 169 46,40 € (C)	64 185 48,00 € (C)
100 mm	64 108 38,50 € (C)	64 126 40,00 € (C)	64 142 41,60 € (C)	64 156 43,15 € (C)	64 170 46,40 € (C)	64 186 48,00 € (C)
160 mm	64 109 38,50 € (C)	64 127 40,00 € (C)	64 143 41,60 € (C)	64 157 43,15 € (C)	64 171 46,40 € (C)	64 187 48,00 € (C)
Zakres wskazań	0-100°C	0-100°C	0-100°C	0-100°C	0-100°C	0-100°C
Długość tulei ↓	Art.-Nr Cena (Gr.Rab.)	Art.-Nr Cena (Gr.Rab.)	Art.-Nr Cena (Gr.Rab.)	Art.-Nr Cena (Gr.Rab.)	Art.-Nr Cena (Gr.Rab.)	Art.-Nr Cena (Gr.Rab.)
40 mm	-	-	64 330 41,60 € (C)	64 335 43,15 € (C)	-	-
63 mm	-	-	64 331 41,60 € (C)	64 336 43,15 € (C)	-	-
100 mm	-	-	64 332 41,60 € (C)	64 337 43,15 € (C)	-	-
160 mm	-	-	64 333 41,60 € (C)	64 338 43,15 € (C)	-	-
Zakres wskazań	0-120°C	0-120°C	0-120°C	0-120°C	0-120°C	0-120°C
Długość tulei ↓	Art.-Nr Cena (Gr.Rab.)	Art.-Nr Cena (Gr.Rab.)	Art.-Nr Cena (Gr.Rab.)	Art.-Nr Cena (Gr.Rab.)	Art.-Nr Cena (Gr.Rab.)	Art.-Nr Cena (Gr.Rab.)
40 mm	64 111 38,50 € (C)	64 128 34,15 € (C)	64 100 32,90 € (C)	64 110 36,30 € (C)	-	-
63 mm	64 112 38,50 € (C)	64 129 34,15 € (C)	64 105 32,90 € (C)	64 115 36,30 € (C)	64 173 46,40 € (C)	64 189 48,00 € (C)
100 mm	64 113 38,50 € (C)	64 130 32,90 € (C)	64 144 41,60 € (C)	64 158 36,30 € (C)	64 174 46,40 € (C)	64 190 48,00 € (C)
160 mm	64 114 38,50 € (C)	64 131 32,90 € (C)	64 145 41,60 € (C)	64 159 36,30 € (C)	64 175 46,40 € (C)	64 191 48,00 € (C)

Ceny zostały podane w EURO – płatność w PLN według kursu sprzedaży NBP z tabeli C. Ceny nie zawierają podatku VAT

Termometry maszynowe VMTh
TABELA CENOWA

Typ	VMTh 110	VMTh 110	VMTh 150	VMTh 150	VMTh 200	VMTh 200
Wykonanie	┆ – proste	┆ – kątowe 90°	┆ – proste	┆ – kątowe 90°	┆ – proste	┆ – kątowe 90°
Rozmiar	110×30	110×30	150×36	150×36	200×36	200×36
DIN	16181	16182	16185	16186	16189	16190
Obudowa	Aluminium, anodowane na kolor mosiądzu					
Czujnik	Szkło					
Przyłącze	Tuleja montażowa G½B, mosiężna, ø10 mm					
Dokładność	Zgodnie z DIN 16195					
Zakres wskazań	0–160°C	0–160°C	0–160°C	0–160°C	0–160°C	0–160°C
Długość tulei ↓	Art.-Nr Cena (Gr.Rab.)	Art.-Nr Cena (Gr.Rab.)	Art.-Nr Cena (Gr.Rab.)	Art.-Nr Cena (Gr.Rab.)	Art.-Nr Cena (Gr.Rab.)	Art.-Nr Cena (Gr.Rab.)
40 mm	64 116 38,50 € (C)	64 132 34,15 € (C)	64 146 41,60 € (C)	64 160 36,30 € (C)	–	–
63 mm	64 117 38,50 € (C)	64 133 34,15 € (C)	64 147 41,60 € (C)	64 161 36,30 € (C)	64 177 46,40 € (C)	64 193 48,00 € (C)
100 mm	64 118 38,50 € (C)	64 134 34,15 € (C)	64 148 41,60 € (C)	64 162 36,30 € (C)	64 178 46,40 € (C)	64 194 48,00 € (C)
160 mm	64 119 38,50 € (C)	64 135 34,15 € (C)	64 149 41,60 € (C)	64 163 36,30 € (C)	64 179 46,40 € (C)	64 195 48,00 € (C)

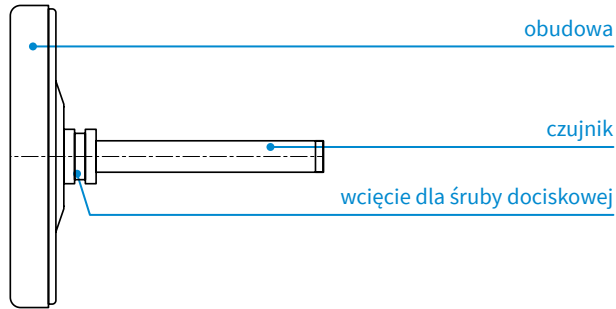
Ceny zostały podane w EURO – płatność w PLN według kursu sprzedaży NBP z tabeli C. Ceny nie zawierają podatku VAT



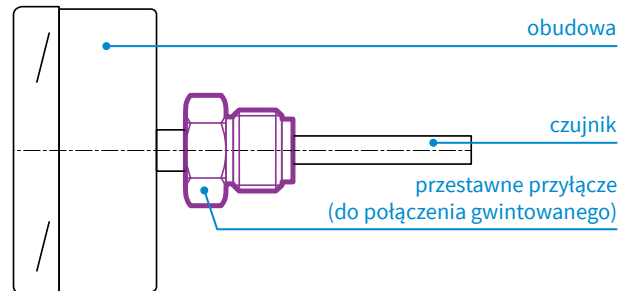
Wyposażenie dodatkowe termometrów bimetalicznych i gazowych

TYPY PRZYŁĄCZY TERMOMETRÓW BIMETALICZNYCH I GAZOWYCH (PRZEMYSŁOWYCH, ZE STALI NIERDZEWNEJ ORAZ CHEMICZNYCH)

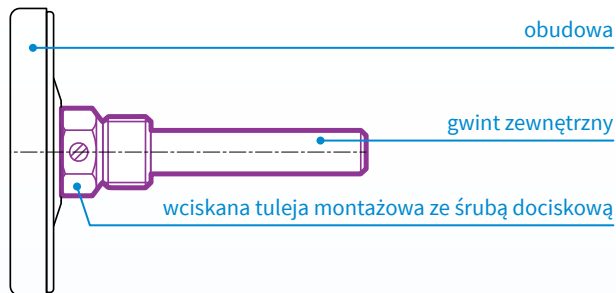
Gładkie



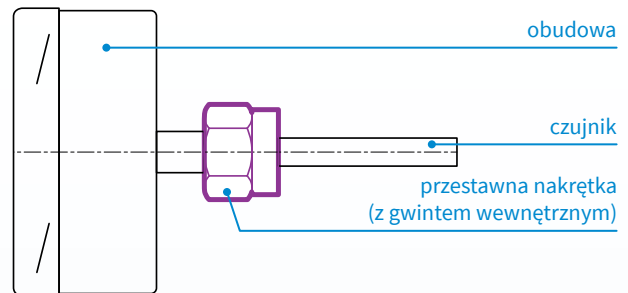
Przestawne przyłącze z gwintem zewnętrznym



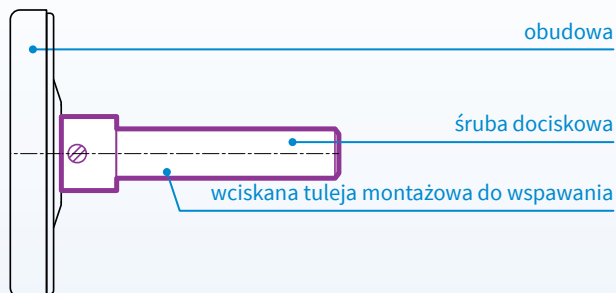
Tuleja montażowa gwintowana (ze śrubą dociskową)



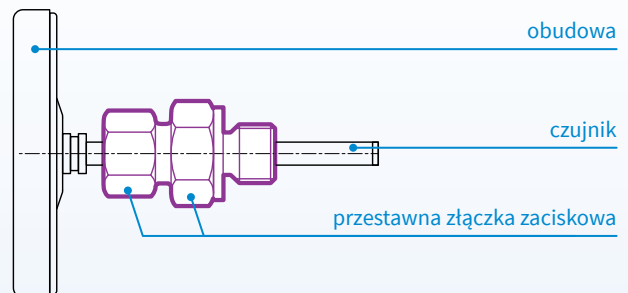
Przestawna nakrętka z gwintem wewnętrznym



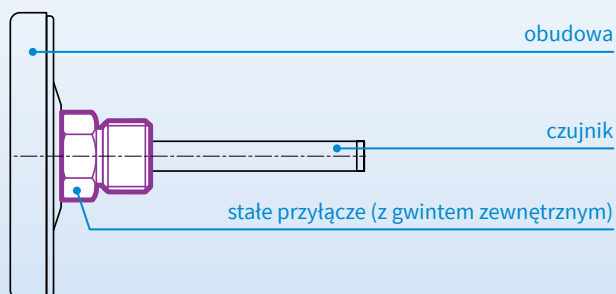
Tuleja montażowa do spawania (ze śrubą dociskową)



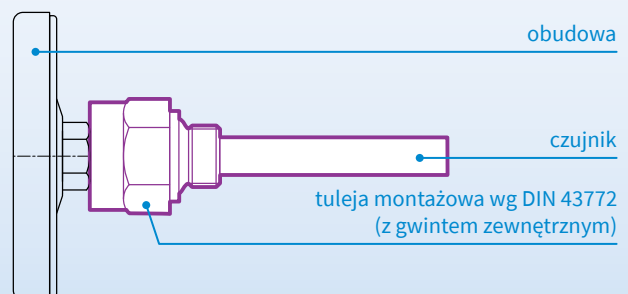
Złączka zaciskowa, przestawna na czujniku



Stałe przyłącze z gwintem zewnętrznym



Tuleja montażowa DIN



6W

Wyposażenie dodatkowe termometrów bimetalicznych i gazowych

WYPOSAŻENIE DODATKOWE - ceny dostępne na zapytanie ofertowe

Typ		dla termometrów bimetalicznych			dla termometrów gazowych
Materiał wykonania		Mosiądz	Stal	Stal nierdzewna 316 Ti	Stal nierdzewna 316 L
Tuleja montażowa gwintowana (ze śrubą dociskową), G½B dla czujników:	Długość tulei	Art.-Nr	Art.-Nr	Art.-Nr	Art.-Nr
ø8 mm dla BiTh ø10 mm dla FTh	45 mm	64 506	64 511	64 501	-
	63 mm	64 507	64 512	64 502	-
	100 mm	64 508	64 513	64 503	64 463
	150 mm	64 509	64 514	64 504	-
	200 mm	64 510	64 515	64 505	-
	250 mm	64 722	-	64 660	-
	300 mm	64 723	-	64 721	-
Tuleja montażowa do spawania (ze śrubą dociskową) dla czujników:	45 mm	-	64 516	64 520	-
	63 mm	-	64 517	64 521	-
	100 mm	-	64 450	64 453	64 435
	150 mm	-	64 518	64 522	-
ø8 mm dla BiTh	200 mm	-	64 519	64 523	-
Przedłużenie czujnika o 100 mm*		64 524	-	64 526	64 527
Przedłużenie tulei montażowej o 100 mm		64 528	-	64 530	64 531
Stałe przyłącze G¼B		64 532	-	64 534	-
Stałe przyłącze G½B		64 447	-	64 454	64 460
Stałe przyłącze G¾B		64 535	-	64 537	64 538
Przestawne przyłącze G¼B		64 539	-	64 541	-
Przestawne przyłącze G½B		64 542	-	64 544	64 545
Przestawne przyłącze G¾B		64 546	-	64 548	64 549
Przestawna nakrętka GW G½"		64 448	-	64 455	64 461
Przestawna nakrętka GW G¾"		64 551	-	64 553	64 554
Przestawna złączka zaciskowa G½B		-	-	64 556	64 557
Przestawna złączka zaciskowa G¾B		-	-	64 558	64 559
Przedłużenie kapilary o 1 m		-	-	-	64 464

*Wydłużenie możliwe jest w termometrach, które posiadają czujniki o standardowej długości 200, 250 lub 300 mm.

Wyposażenie dodatkowe termometrów bimetalicznych i gazowych

TULEJE MONTAŻOWE DIN 43772 - ceny dostępne na zapytanie ofertowe

Typ	Model 5									Model 6									Model 4						
Wymiary [mm]	d1	d2*	E	N	D1	F1	K1	H1	H2	d1	d2*	E	N	D1	F2	K1	H1	H2	d1	d2*	F	N	F3	H1	H2
	10	8	G½B	G½	26	12	14	19	15	10	8	G½B	G½	26	17	14	19	15	9	8	26	G½	15	19	15
	11	10	G½B	G½	26	13	14	19	15	11	10	G½B	G½	26	17	14	19	15	11	10	26	G½	17	19	15
Przyłącze	Do termometru GW G1/2; do instalacji G1/2B												Do termometru GW G1/2												
Wersja	Wieloczęściowa, gwintowana				Jednoczęściowa, gwintowana					Jednoczęściowa, do spawania															
Materiał		Mosiądz		Stal nierdzewna				Stal		Stal nierdzewna			Stal		Stal nierdzewna										
P _{max} **		25 bar		40 bar				160 bar		150 bar			160 bar		150 bar										
T _{max} **		160°C		400°C				300°C		400°C			300°C		400°C										
Dla średnicy czujnika do 8 mm	Długość		Art.-Nr		Długość		Art.-Nr		Długość		Art.-Nr		L 110	64 670	64 674	L 110	64 678	64 682	L 110	64 686	64 690				
	U1 82				U1 82				U1 82				U1 82			U1 82			U1 82						
	G 105				G 105				G 105				G 105			G 105			G 105						
Dla średnicy czujnika do 10 mm	Długość		Art.-Nr		Długość		Art.-Nr		Długość		Art.-Nr		L 110	64 694	64 698	L 110	64 702	64 706	L 110	64 710	64 714				
	U1 82				U1 82				U1 82				U1 82			U1 82			U1 82						
	G 105				G 105				G 105				G 105			G 105			G 105						

* średnica czujnika termometru

** dotyczy ciśnienia statycznego (obciążenie zawsze zależy od rodzaju medium, ciśnienia i temperatury medium, przepływu, długości montażowej oraz materiału tulei montażowej).

Długość czujnika temperatury termometru powinna zostać wyznaczona w następujący sposób (dla stałego przyłącza G½B): L odjąć 10 mm.



AFRISO