



Katalog produktów SALUS Controls



Ikony wykorzystywane w katalogu produktów

	Sterowanie grzaniem		Programowanie dobowe
	Sterowanie chłodzeniem		Programowanie tygodniowe
	Produkt kompatybilny z Systemem Comfort		Funkcja OpenTherm
	Produkt kompatybilny z Systemem SmartHome		Dodatkowy czujnik
	Produkt kompatybilny z Systemem Standard		Liczba obsługiwanych siłowników
	Połączenie przewodowe		
	Połączenie bezprzewodowe		
	Zasilanie baterią		Liczba stref grzewczych
	Zasilanie akumulatorem LI-Ion		
	Zasilanie 230 V AC		
	Montaż podtynkowy		Sterowanie źródłem ciepła
	Montaż natynkowy		Sterowanie pracą pompy obiegowej

Symbole wykorzystywane w schematach elektrycznych

	Zasilanie bateryjne		Pompa
L, N	Napięcie zasilania 230V AC		Siłownik zaworu
	Bezpiecznik		Czujnik temperatury
COM, NO, NC	Styki beznapięciowe wyjściowe		Wentylator 3-biegowy 230V AC
S, S1, S2	Oznaczenie wejścia		Żarówka lub inne obciążenie
SL →	Sygnal sterujący 230V AC		Siłownik termoelektryczny
	Styk normalnie otwarty (zwierany)		Programator czasowy
	Styk normalnie zamknięty (rozwierany)		Zewnętrzny styk zwierany
	Styk przełączny NC/COM/NO		Transformator
	Kocioł - Podłączenie kotła* - Styki w kotle do podłączenia regulatora ON/OFF (wg instrukcji kotła)		Styk chwilowy (monostabilny) normalnie otwarty (zwierany)
	Komunikacja bezprzewodowa		Tryb grzania
			Tryb chłodzenia

Spis treści

Komplementarne systemy sterowania	4
I. SYSTEM COMFORT	18
I.a Regulatory podtynkowe	18
I.b Regulatory natynkowe	21
I.c Przewodowe listwy do ogrzewania podłogowego	23
I.d Siłowniki termoelektryczne do ogrzewania podłogowego	25
I.e Akcesoria	26
II. SYSTEM SMART HOME	27
II.01. Przewodowy system sterowania ogrzewaniem podłogowym z możliwością sterowania przez Internet	27
II.01.a Regulatory podtynkowe	28
II.01.b Listwy do ogrzewania podłogowego	29
II.01.c Siłowniki termoelektryczne do ogrzewania podłogowego	30
I.e Akcesoria	30
II.02. Bezprzewodowy system sterowania ogrzewaniem podłogowym z możliwością sterowania przez Internet	31
II.02.a Regulatory podtynkowe	31
II.02.b Regulatory natynkowe	33
II.02.c Listwa do ogrzewania podłogowego	35
II.02.d Akcesoria	35
II.03. Bezprzewodowy system sterowania ogrzewaniem grzejnikowym z możliwością sterowania przez Internet	36
II.03.a Regulatory podtynkowe	36
II.03.b Regulatory natynkowe	38
II.03.c Elektroniczne głowice termostatyczne	39
II.03.d Akcesoria	40
II.04. Regulator do sterowania klimakonwektorami	41
II.04.a Akcesoria	41
II.05. Urządzenia SmartHome	41
III. SYSTEM STANDARD	46
III.01. Bezprzewodowe sterowanie np. źródłem ciepła lub pompą obiegową z możliwością sterowania przez Internet	46
III.02. Przewodowe sterowanie np. źródłem ciepła lub pompą obiegową	47
III.02.a Regulatory podtynkowe	47
III.02.b Regulatory natynkowe	48
III.03. Bezprzewodowe sterowanie np. źródłem ciepła lub pompą obiegową	50
III.03.a Regulatory natynkowe	50
III.04. Akcesoria System STANDARD	53
Schematy elektryczne	56
Kompatybilne ramki	68
Indeks produktów	69
Indeks schematów elektrycznych	70

System COMFORT

Przewodowy system sterowania ogrzewaniem podłogowym bez możliwości zarządzania przez Internet

REGULATORY PODTYNKOWE



SQ610
str. 18



SQ610B
str. 18



VS30W
str. 19



BTRP230-9010
str. 19



BTR230-9010
str. 20



VS35W
str. 20



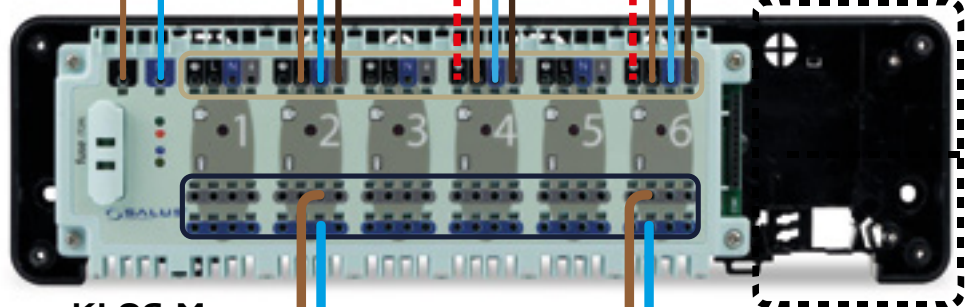
VS35B
str. 20

REGULATORY PODTYNKOWE

przewód sterujący 3× 0,75 mm²

przewód sterujący 3× 0,75 mm²
(z wykorzystaniem funkcji NSB 4× 0,75 mm²)

przewód zasilający listwę 2× 1 mm²



KLO6-M
str. 23

przewód zasilający siłowniki 2× 0,75 mm²

TSA-01
str. 25

przewód zasilający siłowniki 2× 0,75 mm²

T30NC230A
str. 25

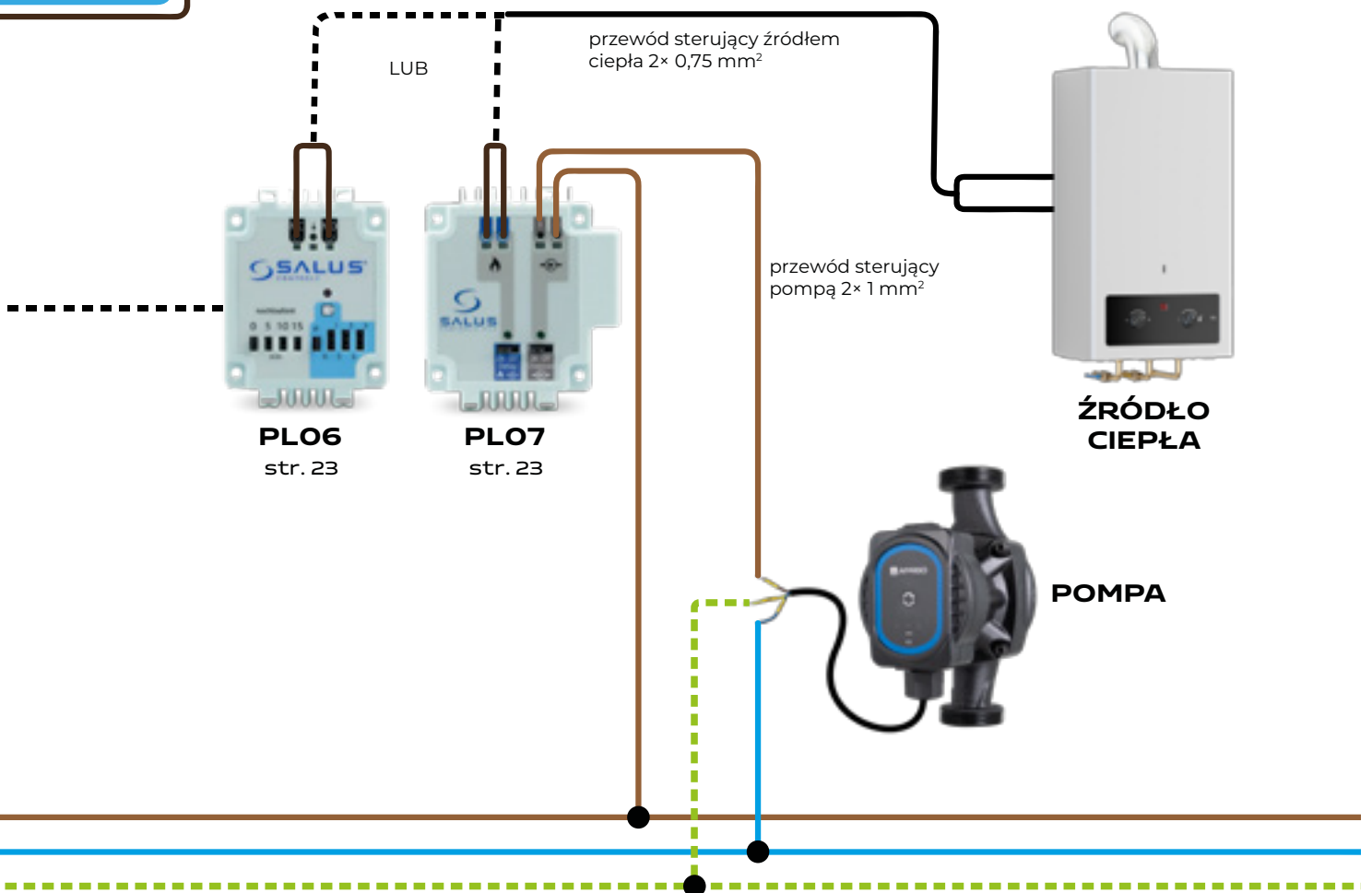
L
N
PE

Zasilanie 230 V AC

REGULATORY NATYNKOWE



przewód sterujący $3 \times 0,75 \text{ mm}^2$
(z wykorzystaniem funkcji NSB $4 \times 0,75 \text{ mm}^2$)



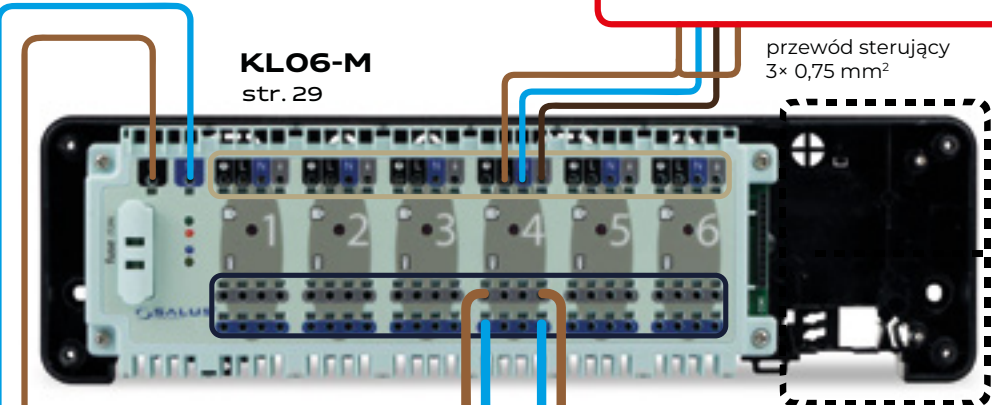
System SMART HOME
Przewodowy system sterowania ogrzewaniem podłogowym
z możliwością zarządzania przez Internet



przewód zasilający
listwę 2× 1 mm²

KLO6-M
str. 29

przewód sterujący
3× 0,75 mm²



przewód zasilający
siłowniki 2× 0,75 mm²

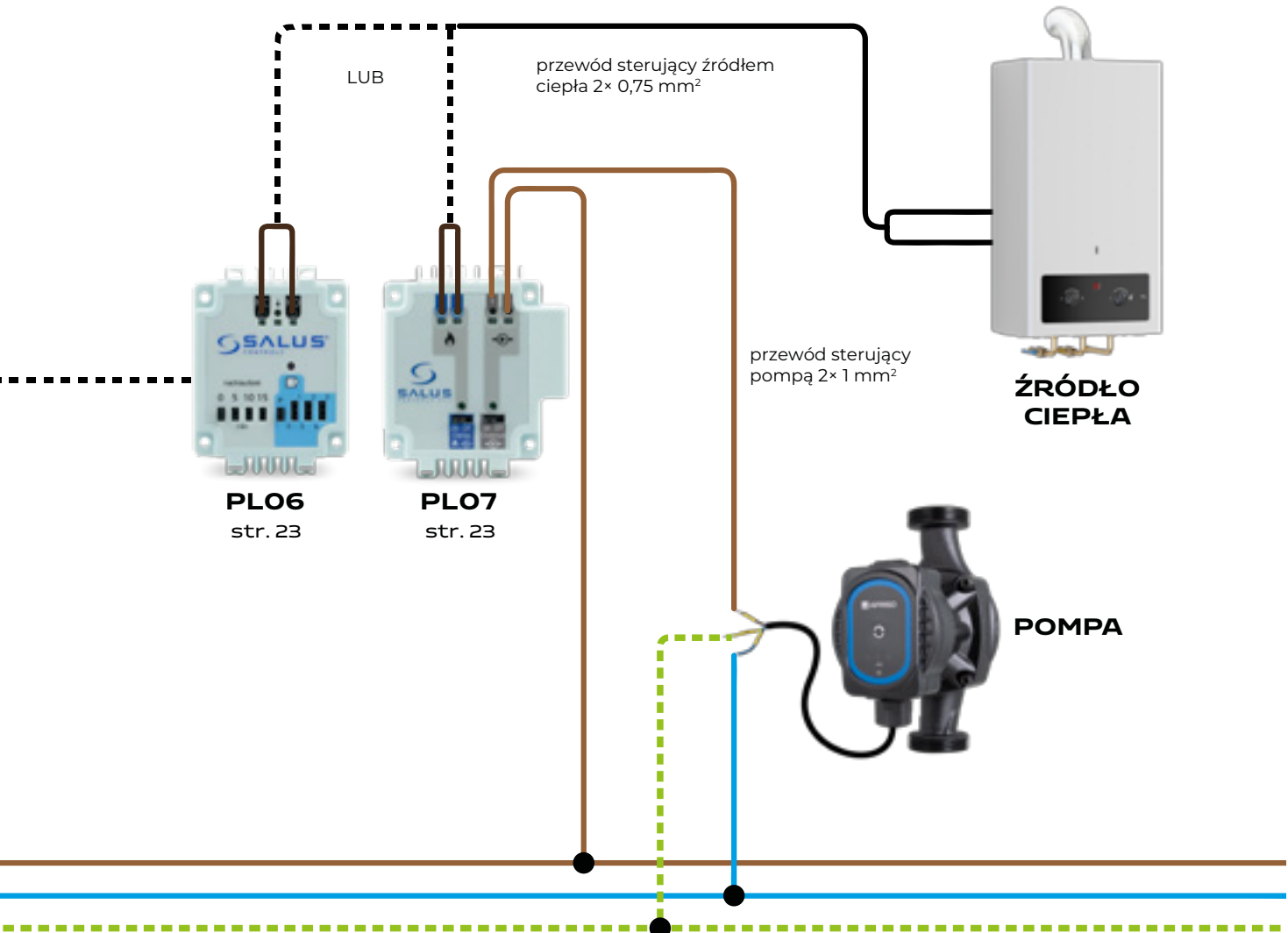
przewód zasilający
siłowniki 2× 0,75 mm²

TSA-01
str. 30

T30NC230A
str. 30

L
N
PE

Zasilanie 230 V AC



System SMART HOME

Bezprzewodowy system sterowania **ogrzewaniem podłogowym** z możliwością zarządzania przez Internet



REGULATORY PODTYNKOWE

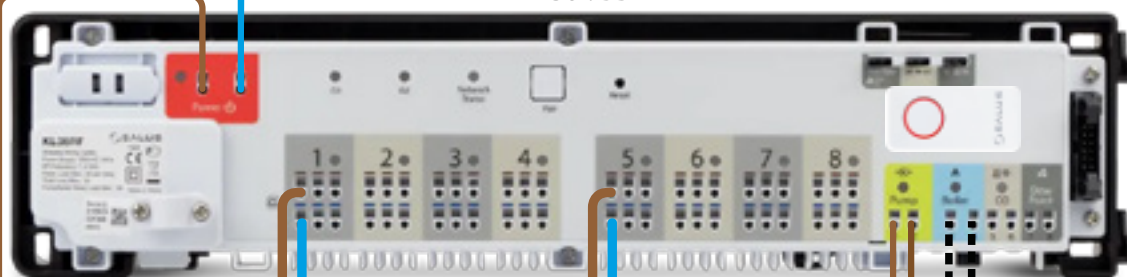


przewód zasilający regulatory $2 \times 0,75 \text{ mm}^2$

przewód zasilający listwę $2 \times 1 \text{ mm}^2$

KLO8RF

(str. 35)



przewód zasilający siłowniki $2 \times 0,75 \text{ mm}^2$

przewód zasilający siłowniki $2 \times 0,75 \text{ mm}^2$

TSA-01
(str. 30)

T30NC230A
(str. 30)

przewód sterujący pompą $2 \times 1 \text{ mm}^2$

L
N
PE

Zasilanie 230 V AC

URZĄDZENIA SMART HOME



SPE600
str. 43



WLS600
str. 44



SD600
str. 44



RE600
str. 42



SR600
str. 42



RS600
str. 42



PS600
str. 45



SW600
str. 44

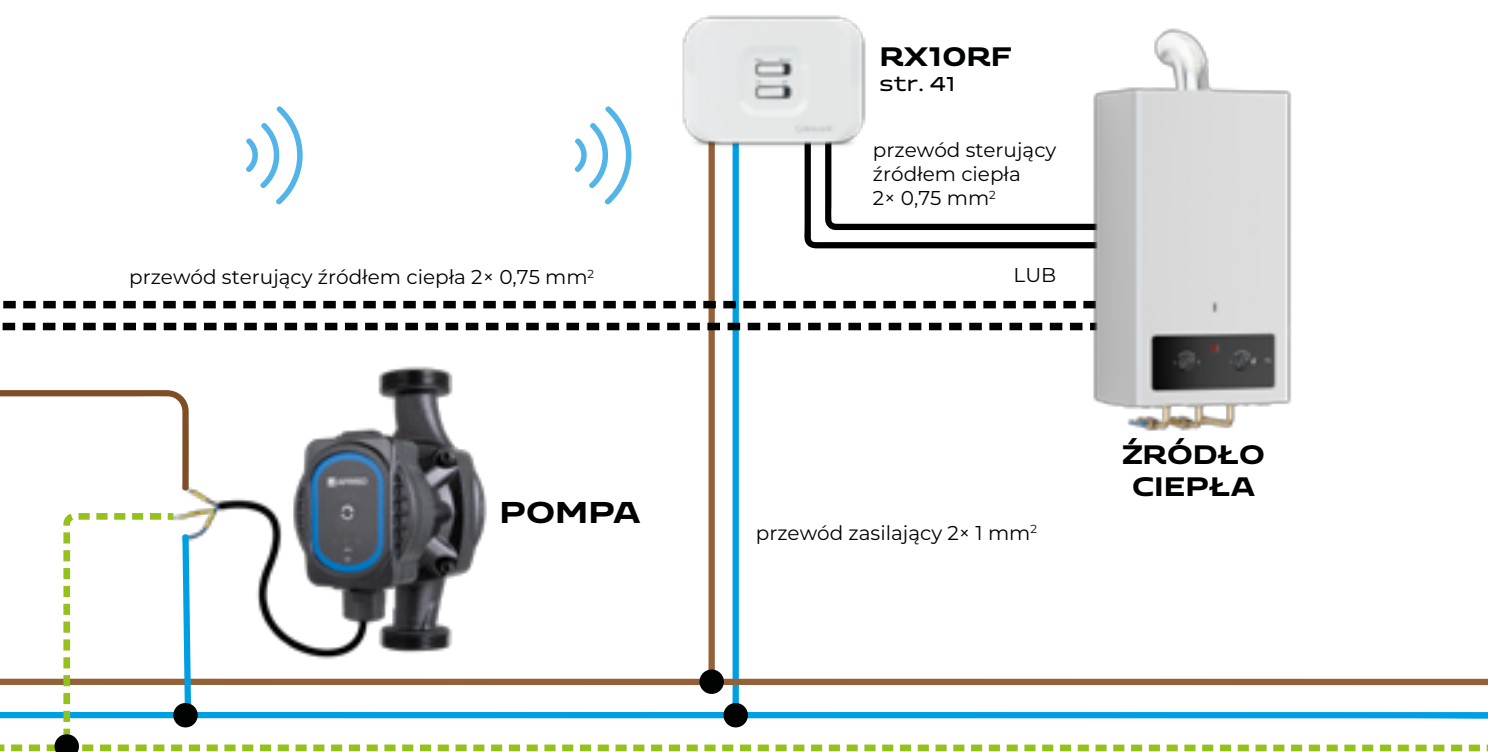
REGULATORY NATYNKOWE



VS20WRF
str. 34



TS600
str. 34



System SMART HOME
Bezprzewodowy system sterowania **ogrzewaniem**
podłogowym bez możliwości zarządzania przez Internet



Koordinator CO10RF
znajduje się w zestawie
z listwą KL08RF

REGULATORY PODTYNKOWE



REGULATORY NATYNKOWE



przewód zasilający
regulatory 2× 0,75 mm²

przewód zasilający
listwę 2× 1 mm²

KL08RF
str. 35

przewód zasilający
siłowniki 2× 0,75 mm²

TSA-01
str. 30

przewód zasilający
siłowniki 2× 0,75 mm²

T30NC230A
str. 30

przewód sterujący
pompą 2× 1 mm²

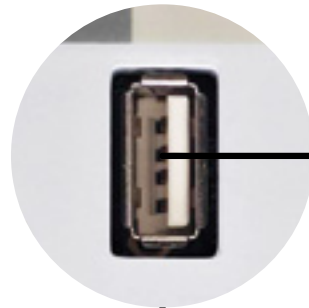
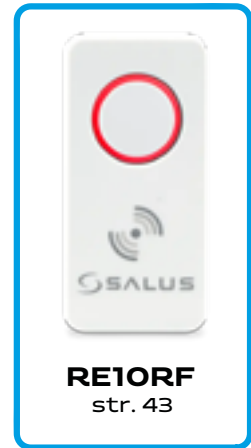
L
N
PE

Zasilanie 230 V AC



Bramka UGE600 umożliwia sterowanie za pośrednictwem internetu

WZMACNIACZ SYGNAŁU



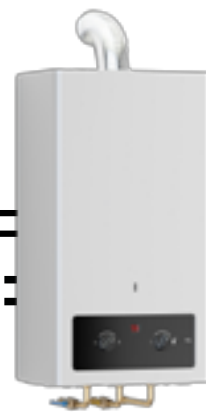
przewód sterujący źródłem ciepła 2× 0,75 mm²



RX10RF
str. 41

przewód sterujący źródłem ciepła 2× 0,75 mm²

LUB



ŹRÓDŁO CIEPŁA

POMPA

przewód zasilający 2× 1 mm²

System SMART HOME
Bezprzewodowy system sterowania **ogrzewaniem**
grzejnikowym z możliwością zarządzania przez Internet



UGE600
str. 36

REGULATORY PODTYNKOWE



SQ610
str. 36



SQ610B
str. 37



VS10WRF
str. 37



SQ610RF
str. 38



SQ610BRF
str. 38

przewód zasilający
regulatory 2× 0,75 mm²



TRV10RFM
str. 39

LUB



TRV28RFM
str. 40

L
N
PE

Zasilanie 230 V AC

URZĄDZENIA SMART HOME



REGULATORY NATYNKOWE



VS20WRF
str. 39



TS600
str. 39



SPE600
str. 43



WLS600
str. 44



SD600
str. 44



RE600
str. 42



SR600
str. 42



RS600
str. 42



PS600
str. 45



SW600
str. 44



RX10RF
str. 41

przewód sterujący
źródłem ciepła
 $2 \times 0,75 \text{ mm}^2$

przewód zasilający $2 \times 1 \text{ mm}^2$



**ŹRÓDŁO
CIEPŁA**

System STANDARD

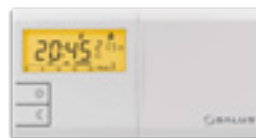
Przewodowe sterowanie np. źródłem ciepła lub pompą obiegową bez możliwości zarządzania przez Internet

REGULATOR PODTYNKOWY



WQ610
str. 47

REGULATORY NATYNKOWE



O91FLv2
str. 48



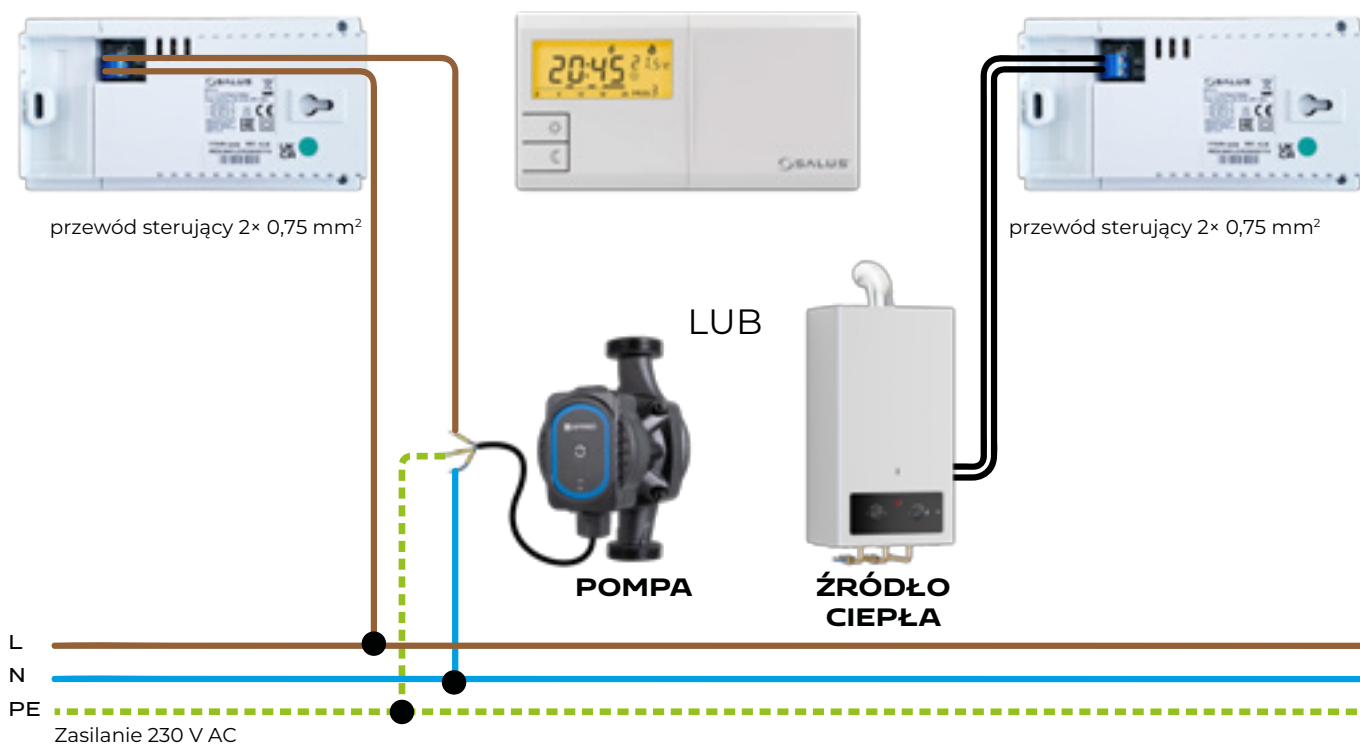
RT520
str. 48



RT510+
str. 49



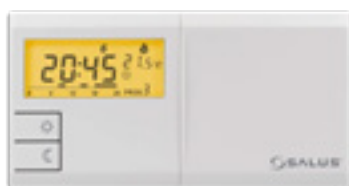
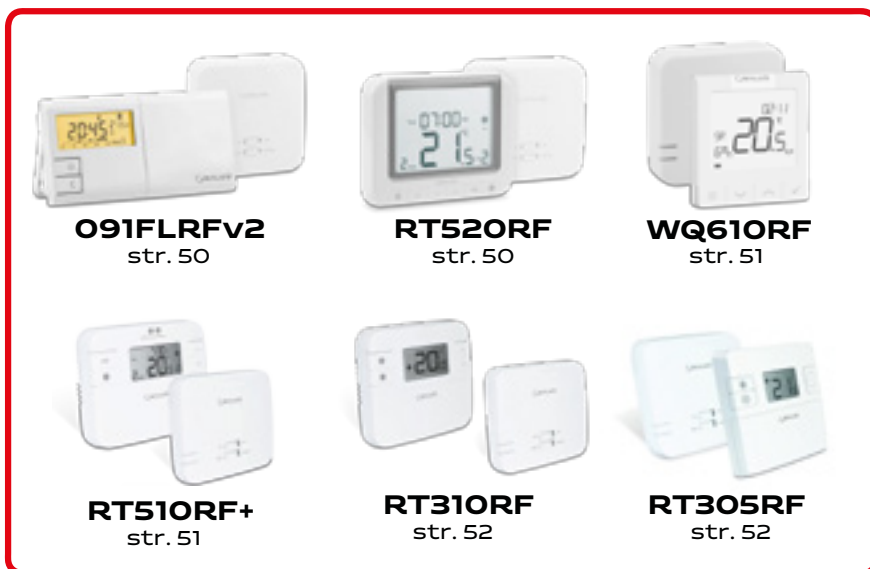
RT310
str. 49



System STANDARD

Bezprzewodowe sterowanie np. źródłem ciepła lub pompą obiegową bez możliwości zarządzania przez Internet

REGULATORY NATYNKOWE



LUB



przewód sterujący
 $2 \times 0,75 \text{ mm}^2$



przewód zasilający
 $2 \times 1 \text{ mm}^2$



przewód sterujący
 $2 \times 0,75 \text{ mm}^2$

przewód zasilający
 $2 \times 1 \text{ mm}^2$



POMPA

System STANDARD+

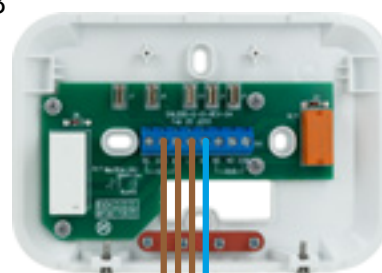
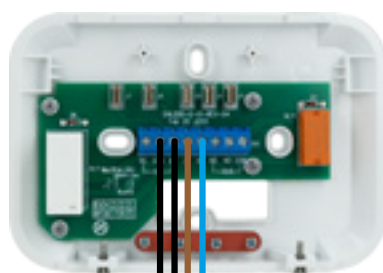
Bezprzewodowe sterowanie np. źródłem ciepła lub pompą obiegową z możliwością zarządzania przez Internet



REGULATOR NATYNKOWY



LUB



ŹRÓDŁO CIEPŁA

przewód sterujący
2× 0,75 mm²

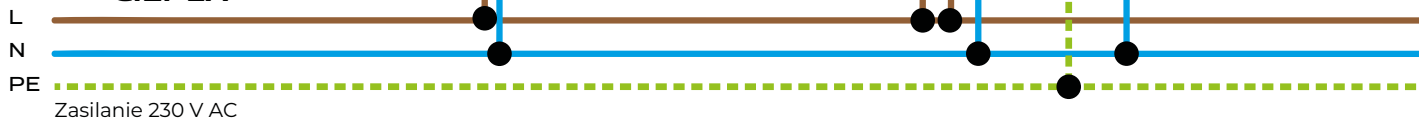
przewód zasilający
2× 1 mm²

przewód sterujący
2× 0,75 mm²

przewód zasilający
2× 1 mm²

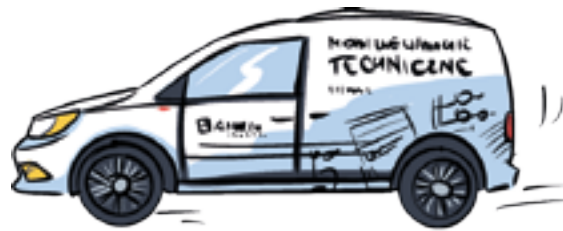


POMPA



Zasilanie 230 V AC

Potrzebujesz wsparcia przy instalacji?



Mobilne Wsparcie Techniczne

DOSTĘPNE W CAŁEJ POLSCE



Skontaktuj się
ze Wsparciem
Technicznym



I. SYSTEM COMFORT

I.a Regulatory podtynkowe

SQ610

Cena netto 129,00 €

Przewodowy/bezprzewodowy podtynkowy regulator temperatury Quantum, 230 V AC, biały



Zastosowanie

- Steruje ogrzewaniem/chłodzeniem płaszczynowym lub ogrzewaniem grzejnikowym.
- Łączy się z listwą przewodową, bezprzewodową lub bezprzewodowo z głowicą grzejnikową TRV.
- Komunikuje się z urządzeniami SALUS Smart Home przy użyciu bramki UGE600.
- Montowany do puszek fi 60 mm.

Funkcje

- Praca na podstawie harmonogramu tygodniowego.
- Możliwość blokady kodem PIN.
- Wbudowany czujnik wilgotności.
- Funkcja "komfortowej podłogi".
- Ochrona zaworów przed zastaniem.
- Ochrona przed zamarzaniem.
- Miejsce na dodatkowy czujnik temperatury podłogi FS300.

Dane techniczne

- Zasilanie: 230 V AC 50 Hz
- Obciążenie: max 3 A
- Zakres regulacji temperatury powietrza: 5÷35°C
- Dokładność wskazania temperatury: 0,1°C lub 0,5°C
- Algorytm sterujący: ITLC lub histereza +/- 0,25°C lub +/- 0,5°C
- Komunikacja: przewodowa/bezprzewodowa, ZigBee 2,4 GHz
- Wejście S1 i S2: temperatura podłogi, pomiar temperatury, karta hotelowa, OneTouch, zmiana trybu (grzanie/chłodzenie)
- Sygnał wyjściowy: NO/COM (styki beznapięciowe)
- Wymiary: 86 x 86 x 28 mm
- Grubość po montażu w puszcze fi 60 mm: 10 mm

Komfortowa podłoga - funkcja zapewniająca optymalną temperaturę podłogi (np. w łazience) gwarantując przyjemne ciepło zgodnie z preferencjami domowników.



SQ610B

Cena netto 144,00 €

Przewodowy/bezprzewodowy, podtynkowy regulator tygodniowy Quantum, 230 V AC, czarny



Zastosowanie

- Steruje ogrzewaniem/chłodzeniem płaszczynowym lub ogrzewaniem grzejnikowym.
- Łączy się z listwą przewodową, bezprzewodową lub bezprzewodowo z głowicą grzejnikową TRV.
- Komunikuje się z urządzeniami SALUS Smart Home przy użyciu bramki UGE600.
- Montowany do puszek fi 60 mm.

Funkcje

- Praca na podstawie harmonogramu tygodniowego.
- Możliwość blokady kodem PIN.
- Wbudowany czujnik wilgotności.
- Funkcja "komfortowej podłogi".
- Ochrona zaworów przed zastaniem.
- Ochrona przed zamarzaniem.
- Miejsce na dodatkowy czujnik temperatury podłogi FS300.

Dane techniczne

- Zasilanie: 230 V AC 50 Hz
- Obciążenie: max 3 A
- Zakres regulacji temperatury powietrza: 5÷35°C
- Dokładność wskazania temperatury: 0,1°C lub 0,5°C
- Algorytm sterujący: ITLC lub histereza +/- 0,25°C lub +/- 0,5°C
- Komunikacja: przewodowa/bezprzewodowa, ZigBee 2,4 GHz
- Wejście S1 i S2: temperatura podłogi, pomiar temperatury, karta hotelowa, OneTouch, zmiana trybu (grzanie/chłodzenie)
- Sygnał wyjściowy: NO/COM (styki beznapięciowe)
- Wymiary: 86 x 86 x 28 mm
- Grubość po montażu w puszcze fi 60 mm: 10 mm

Komfortowa podłoga - funkcja zapewniająca optymalną temperaturę podłogi (np. w łazience) gwarantując przyjemne ciepło zgodnie z preferencjami domowników.



Przewodowy, podtynkowy regulator tygodniowy, 230 V AC, biały

**Zastosowanie**

- Steruje ogrzewaniem/chłodzeniem płaszczyznowym.
- Łączy się z listwą przewodową.
- Montowany do puszki fi 60 mm.

Funkcje

- Praca na podstawie harmonogramu tygodniowego.
- Ochrona zaworów przed zastaniem.
- Ochrona przed zamarzaniem.
- Miejsce na dodatkowy czujnik temperatury podłogi FS300.

Dane techniczne

- Zasilanie: 230 V AC 50 Hz
- Obciążenie: max 3 A
- Zakres regulacji temperatury powietrza: 5÷35°C
- Dokładność wskazania temperatury: 0,5°C
- Algorytm sterujący: PWM lub histereza +/- 0,25°C lub +/- 0,5°C
- Komunikacja: przewodowa
- Wejście S1 i S2: temperatura podłogi, pomiar temperatury
- Sygnał wyjściowy: 230 V AC 50 Hz
- Wymiary: 86 x 86 x 42 mm



BTRP230-9010

Cena netto 79,00 €

Przewodowy, podtynkowy regulator tygodniowy, 230 V AC, biały

**Zastosowanie**

- Steruje ogrzewaniem/chłodzeniem płaszczyznowym.
- Łączy się z listwą przewodową.
- Montowany do puszki fi 60 mm.
- Montowany do ramki 55 x 55 mm (lista kompatybilnych ramek str. 68).

Funkcje

- Praca na podstawie harmonogramu tygodniowego.
- Ochrona zaworów przed zastaniem.
- Ochrona przed zamarzaniem.
- Miejsce na dodatkowy czujnik temperatury podłogi FS300.

Dane techniczne

- Zasilanie: 230 V AC 50 Hz
- Obciążenie: max 0,5 A
- Zakres regulacji temperatury powietrza: 5÷35°C
- Dokładność wskazania temperatury: 0,5°C
- Algorytm sterujący: PWM lub histereza +/- 0,25°C lub +/- 0,5°C
- Komunikacja: przewodowa
- Wejście S1 i N: temperatura podłogi, pomiar temperatury
- Sygnał wyjściowy: 230 V AC 50 Hz
- Wymiary: 71 x 71 x 46 mm



VS35W**Cena netto 75,00 €**

Przewodowy, podtylnkowy regulator dobowy, 230 V AC, biały

**Zastosowanie**

- Steruje ogrzewaniem/chłodzeniem płaszczyznowym.
- Łączy się z listwą przewodową.
- Montowany do puszkki fi 60 mm.

Funkcje

- Praca ze stałą temperaturą.
- Ochrona zaworów przed zastaniem.
- Ochrona przed zamarzaniem.
- Miejsce na dodatkowy czujnik temperatury podłogi FS300.

Dane techniczne

- Zasilanie: 230 V AC 50 Hz
- Obciążenie: max 3 A
- Zakres regulacji temperatury powietrza: 5÷35°C
- Dokładność wskazania temperatury: 0,5°C
- Algorytm sterujący: PWM lub histereza +/- 0,25°C lub +/- 0,5°C
- Komunikacja: przewodowa
- Wejście S1 i S2: temperatura podłogi, pomiar temperatury
- Sygnał wyjściowy: 230 V AC 50 Hz
- Wymiary: 86 x 86 x 42 mm

**VS35B****Cena netto 87,00 €**

Przewodowy, podtylnkowy regulator dobowy, 230 V AC, czarny

**Zastosowanie**

- Steruje ogrzewaniem/chłodzeniem płaszczyznowym.
- Łączy się z listwą przewodową.
- Montowany do puszkki fi 60 mm.

Funkcje

- Praca ze stałą temperaturą.
- Ochrona zaworów przed zastaniem.
- Ochrona przed zamarzaniem.
- Miejsce na dodatkowy czujnik temperatury podłogi FS300.

Dane techniczne

- Zasilanie: 230 V AC 50 Hz
- Obciążenie: max 3 A
- Zakres regulacji temperatury powietrza: 5÷35°C
- Dokładność wskazania temperatury: 0,5°C
- Algorytm sterujący: PWM lub histereza +/- 0,25°C lub +/- 0,5°C
- Komunikacja: przewodowa
- Wejście S1 i S2: temperatura podłogi, pomiar temperatury
- Sygnał wyjściowy: 230 V AC 50 Hz
- Wymiary: 86 x 86 x 42 mm

**BTR230-9010****Cena netto 59,00 €**

Przewodowy, podtylnkowy regulator dobowy, 230 V AC, biały

**Zastosowanie**

- Steruje ogrzewaniem/chłodzeniem płaszczyznowym.
- Łączy się z listwą przewodową.
- Montowany do puszkki fi 60 mm.
- Montowany do ramki 55 x 55 mm (lista kompatybilnych ramek str. 68).

Funkcje

- Praca ze stałą temperaturą.
- Ochrona zaworów przed zastaniem.

Dane techniczne

- Zasilanie: 230 V AC 50 Hz
- Obciążenie: max 0,5 A
- Zakres regulacji temperatury powietrza: 5÷30°C
- Algorytm sterujący: PWM lub histereza +/- 0,5°C
- Komunikacja: przewodowa
- Sygnał wyjściowy: 230 V AC 50 Hz
- Wymiary: 71 x 71 x 53 mm

**20**

Ceny nie zawierają podatku VAT.
Ceny zostały podane w EURO. Płatność w PLN
według kursu sprzedaży NBP z tabeli C.

SALUS
CONTROLS

AFRISO

I.b Regulatory natynkowe

HTRP230

Cena netto 69,00 €

Przewodowy, natynkowy, regulator tygodniowy, 230 V AC, biały



Zastosowanie

- Steruje ogrzewaniem/chłodzeniem płaszczyznowym.
- Łączy się z listwą przewodową.
- Montowany bezpośrednio na ścianie.

Funkcje

- Praca na podstawie harmonogramu tygodniowego.
- Ochrona zaworów przed zastaniem.
- Ochrona przed zamarzaniem.
- Miejsce na dodatkowy czujnik temperatury podłogi FS300.

Dane techniczne

- Zasilanie: 230 V AC 50 Hz
- Obciążenie: max 0,5 A
- Zakres regulacji temperatury powietrza: 5÷35°C
- Dokładność wskazania temperatury: 0,5°C
- Algorytm sterujący: PWM lub histereza +/- 0,25°C lub +/- 0,5°C
- Komunikacja: przewodowa
- Wejście S1 i S2: temperatura podłogi, pomiar temperatury
- Sygnał wyjściowy: 230 V AC 50 Hz
- Wymiary: 85 x 85 x 25 mm



HTRS230

Cena netto 56,50 €

Przewodowy, natynkowy regulator dobowy, 230 V AC, biały



Zastosowanie

- Steruje ogrzewaniem/chłodzeniem płaszczyznowym.
- Łączy się z listwą przewodową.
- Montowany bezpośrednio na ścianie.

Funkcja

- Praca ze stałą temperaturą.
- Ochrona zaworów przed zastaniem.
- Ochrona przed zamarzaniem.

Dane techniczne

- Zasilanie: 230 V AC 50 Hz
- Obciążenie: max 0,5 A
- Zakres regulacji temperatury powietrza: 5÷35°C
- Dokładność wskazania temperatury: 0,5°C
- Algorytm sterujący: PWM lub histereza +/- 0,25°C lub +/- 0,5°C
- Komunikacja: przewodowa
- Sygnał wyjściowy: 230 V AC 50 Hz
- Wymiary: 85 x 85 x 25 mm



HTR230

Cena netto 42,50 €

Przewodowy, natynkowy regulator dobowy, 230 V AC, biały



Zastosowanie

- Steruje ogrzewaniem/chłodzeniem płaszczyznowym.
- Łączy się z listwą przewodową.
- Montowany bezpośrednio na ścianie.

Funkcje

- Praca ze stałą temperaturą.
- Ochrona zaworów przed zastaniem.

Dane techniczne

- Zasilanie: 230 V AC 50 Hz
- Obciążenie: max 0,5 A
- Zakres regulacji temperatury powietrza: 5÷30°C
- Algorytm sterujący: PWM lub histereza +/- 0,5°C
- Komunikacja: przewodowa
- Sygnał wyjściowy: 230 V AC 50 Hz
- Wymiary: 85 x 85 x 30 mm



RT20-230V**Cena netto 26,00 €**

Przewodowy, natynkowy regulator dobowy, 230 V AC, biały

**Zastosowanie**

- Steruje ogrzewaniem płaszczyznowym.
- Łączy się z listwą przewodową.
- Montowany bezpośrednio na ścianie.

Funkcje

- Praca ze stałą temperaturą.
- Ochrona zaworów przed zastaniem.

Dane techniczne

- Zasilanie: 230 V AC 50 Hz
- Obciążenie: max 10 A
- Zakres regulacji temperatury powietrza: 5÷35°C
- Algorytm sterujący: histereza +/- 0,5°C
- Komunikacja: przewodowa
- Sygnał wyjściowy: 230 V AC 50 Hz
- Wymiary: 80 x 80 x 18,5 mm

**RT10-230V****Cena netto 32,00 €**

Przewodowy, natynkowy regulator dobowy, 230 V AC, biały

**Zastosowanie**

- Steruje ogrzewaniem płaszczyznowym.
- Łączy się z listwą przewodową.
- Montowany bezpośrednio na ścianie.

Funkcje

- Praca ze stałą temperaturą.
- Ochrona zaworów przed zastaniem.

Dane techniczne

- Zasilanie: 230 V AC 50 Hz
- Obciążenie: max 10 A
- Zakres regulacji temperatury powietrza: 5÷30°C
- Algorytm sterujący: PWM lub histereza +/- 0,5°C
- Komunikacja: przewodowa
- Sygnał wyjściowy: 230 V AC 50 Hz
- Wymiary: 75 x 75 x 25 mm



I.c Przewodowe listwy do ogrzewania podłogowego

KLO6-M

Cena netto 74,00 €

Przewodowa listwa sterująca, 6 stref, 230 V AC



Zastosowanie

- Umożliwia podłączenie regulatorów do grzania/chłodzenia płaszczyznowego.
- Łączy się z regulatorami przewodowo.
- Montowana bezpośrednio na ścianie lub na szynie DIN.

Funkcje

- Kontrola max 6 stref grzewczych/chłodzących (podłączenie max 6 regulatorów).
- Obsługa max 42 siłowników termoelektrycznych (max 7 na regulator).
- Podłączenie modułu PL06/PL07 do sterowania pracą pompy obiegowej i/lub źródła ciepła/chłodu.

Dane techniczne

- Zasilanie: 230 V AC 50 Hz
- Obciążenie: max 2 A
- Sygnał wyjściowy: 230 V AC 50 Hz
- Wymiary: 300 x 86 x 63 mm



PL06

Cena netto 45,00 €

Moduł sterowania kotłem lub pompą do listwy KLO6-M



Zastosowanie

- Współpracuje wyłącznie z listwą KLO6-M.
- Umożliwia sterowanie pracą pompy obiegowej lub źródła ciepła/chłodu.

Funkcja

- Opóźnienie wyłączenia pompy obiegowej lub źródła ciepła/chłodu.

Dane techniczne

- Zasilanie: z listwy KLO6-M
- Obciążenie: max 5 A
- Sygnał wyjściowy: NO/COM/NC (styki beznapięciowe)
- Wymiary: 60 x 80 x 20 mm



PL07

Cena netto 49,00 €

Moduł sterowania kotłem i pompą do listwy KLO6-M



Zastosowanie

- Współpracuje wyłącznie z listwą KLO6-M.
- Umożliwia sterowanie pracą pompy obiegowej i źródłem ciepła/chłodu.

Funkcja

- Opóźnienie włączenia i/lub wyłączenia pompy obiegowej oraz źródła ciepła/chłodu.

Dane techniczne

- Zasilanie: z listwy KLO6-M
- Obciążenie: max 5 A
- Sygnał wyjściowy: 2x NO/COM (styki beznapięciowe)
- Wymiary: 70 x 80 x 20 mm



CB500**Cena netto 120,00 €**

Przewodowa listwa sterująca, 5 stref, z możliwością sterowania źródłem ciepła i pompą obiegową, 230 V AC

**Zastosowanie**

- Umożliwia podłączenie regulatorów do grzania/chłodzenia płaszczyznowego.
- Łączy się z regulatorami przewodowo.
- Montowana bezpośrednio na ścianie lub na szynie DIN.

Funkcje

- Kontrola max 5 stref grzewczych/chłodzących (podłączenie max 5 regulatorów).
- Obsługa max 35 siłowników termoelektrycznych (max 7 na regulator).
- Rozbudowa do max 15 regulatorów, wykorzystując dwie listwy CB500X (CB500 + 2x CB500X).
- Podłączenie czujnika punktu rosy.
- Wbudowany moduł do sterowania pracą pompy obiegowej i źródłem ciepła/chłodu.
- Funkcja automatycznego przełączenia trybu grzania/chłodzenia.
- Złączki sprężynowe do szybkiego montażu przewodów.

Dane techniczne

- Zasilanie: 230 V AC 50 Hz
- Obciążenie: max 7 A
- Sygnał wyjściowy: - źródło ciepła NO/COM (styki beznapięciowe)
- źródło chłodu NO/COM (styki beznapięciowe)
- pompa obiegowa 230 V AC 50 Hz
- siłowniki termoelektryczne 230 V AC 50 Hz
- Wymiary: 270 x 110 x 55 mm

**CB500X****Cena netto 69,00 €**

Przewodowa listwa sterująca, 5 stref, bez możliwości sterowania źródłem ciepła i pompą obiegową, 230 V AC

**Zastosowanie**

- Umożliwia podłączenie regulatorów do grzania/chłodzenia płaszczyznowego.
- Łączy się z regulatorami przewodowo.
- Może pracować jako niezależna listwa sterująca bez możliwości sterowania pracą pompy obiegowej i/lub źródłem ciepła/chłodu.
- Montowana bezpośrednio na ścianie lub na szynie DIN.
- Rozszerzenie listwy CB500 o dodatkowe 5 regulatorów.

Funkcje

- Kontrola max 5 stref grzewczych/chłodzących (podłączenie max 5 regulatorów).
- Obsługa max 35 siłowników termoelektrycznych (max 7 na regulator).
- Złączki sprężynowe do szybkiego montażu przewodów.

Dane techniczne

- Zasilanie: 230 V AC 50 Hz
- Obciążenie: max 1 A
- Sygnał wyjściowy: 230 V AC 50 Hz
- Wymiary: 270 x 110 x 55 mm



KLO8NSB

Cena netto 139,00 €

Przewodowa listwa sterująca, 8 stref, z możliwością sterowania źródłem ciepła i pompą obiegową, 230 V AC



Zastosowanie

- Umożliwia podłączenie regulatorów do grzania/chłodzenia płaszczyznowego.
- Łączy się z regulatorami przewodowo.
- Montowana bezpośrednio na ścianie lub na szynie DIN.

Funkcje

- Kontrola max 8 stref grzewczych /chłodzących (podłączenie max 8 regulatorów).
- Obsługa max 56 siłowników termoelektrycznych (max 7 na regulator).
- Wbudowany moduł do sterowania pracą pompy obiegowej i źródłem ciepła/chłodu.

Dane techniczne

- Zasilanie: 230 V AC 50 Hz
- Obciążenie: max 3 A
- Sygnał wyjściowy:
 - źródło ciepła/chłodu NO/COM (styki beznapięciowe)
 - pompa obiegowa NO/COM (styki beznapięciowe)
 - siłowniki termoelektryczne 230 V AC 50 Hz
- Wymiary: 355 x 85 x 67 mm



I.d Siłowniki termoelektryczne do ogrzewania podłogowego

TSA-01

Cena netto 16,90 €

Siłownik termoelektryczny, M30x1,5mm, 230 V AC, NC



Zastosowanie

- Otwiera/zamyka przepływ w pętli w płaszczyznowej instalacji grzewczej/chłodzącej.
- Działa na podstawie sygnału z regulatora/listwy sterującej.
- Montowany na zaworze odcinającym w belce powrotnej rozdzielacza.

Funkcja

- Szybka kontrola stanu pracy za pomocą okienka rewizyjnego.

Dane techniczne

- Przyłącze: M30 x 1.5 mm
- Sygnał zasilania: 230 V AC 50 Hz
- Funkcja: normalnie zamknięty (NC)
- Skok: 3,2 mm
- Wymiary: fi 39 x 63 mm



T30NC230A

Cena netto 16,90 €

Siłownik termoelektryczny, M30x1,5mm, 230 V AC, NC



Zastosowanie

- Otwiera/zamyka przepływ w pętli w płaszczyznowej instalacji grzewczej/chłodzącej.
- Działa na podstawie sygnału z regulatora/listwy sterującej.
- Montowany na zaworze odcinającym w belce powrotnej rozdzielacza.

FIRST OPEN - funkcja pierwszego otwarcia utrzymuje siłownik w pozycji otwartej (NO) przez co łatwiej go nakręcić na zawór w rozdzielaczu. Po ręcznym zwolnieniu blokady, siłownik przechodzi w stan bezprądowo zamknięty (NC).

Funkcje

- Posiada funkcję FIRST OPEN.
- Szybka kontrola stanu pracy za pomocą okienka rewizyjnego.

Dane techniczne

- Przyłącze: M30 x 1.5 mm
- Sygnał zasilania: 230 V AC 50 Hz
- Funkcja: normalnie zamknięty (NC)
- Skok: 4 mm
- Wymiary: fi 39 x 68 mm



FS300

Czujnik temperatury, 3m

Cena netto 11,30 €



Zastosowanie

- Stosowany w płaszczyznowych instalacjach grzewczych.
- Zabezpiecza podłogę przed przegrzaniem.
- Umożliwia przeniesienie punktu pomiarowego z regulatora.
- Montowany bezpośrednio do regulatorów: SQ610, SQ610B, VS30W, BTRP230-9010, VS35W, VS35B, HTRP230, SQ610RF, SQ610BRF, VS10WRF, VS20WRF, TS600.

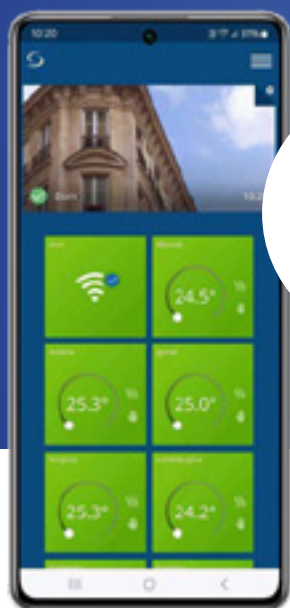
Dane techniczne

- Zakres pomiarowy: $-10 \div 100^{\circ}\text{C}$
- Element pomiarowy: NTC 10 k Ω
- Długość przewodu: 3 m
- Przekrój przewodu: 2 x 0,5 mm²



Aplikacja SALUS Premium Lite

inteligentne sterowanie w Twoich rękach



Łatwe sterowanie urządzeniami poprzez aplikację

SMS i maile z powiadomieniami

Brak opłat za aplikację

Możliwość zmiany temperatury w każdym pomieszczeniu

Tworzenie reguł



II. SYSTEM SMART HOME

II.01. Przewodowy system sterowania ogrzewaniem podłogowym z możliwością sterowania przez Internet

UGE600

Cena netto 229,00 €

Bramka Internetowa sieci ZigBee



Zastosowanie

- Zdalnie steruje urządzeniami systemu SALUS Smart Home poprzez aplikację lub przeglądarkę www.

Funkcje

- Możliwość podłączenia max 100 urządzeń SALUS Smart Home.
- Komunikacja za pomocą Wi-Fi lub przewodu LAN.

Dane techniczne

- Zasilanie: 5 V DC
- Port: 1x10/100 LAN
- Komunikacja: bezprzewodowa, ZigBee 2,4 GHz
- Zasięg: max 100 m (w otwartej przestrzeni)
- Wymiary: fi 90 x 55,5 mm



II.01.a Regulatory podtynkowe

System COMFORT

SQ610

Cena netto 129,00 €

Przewodowy/bezprzewodowy podtynkowy regulator tygodniowy Quantum, 230 V AC, biały



Zastosowanie

- Steruje ogrzewaniem/chłodzeniem płaszczyznowym lub ogrzewaniem grzejnikowym.
- Łączy się z listwą przewodową, bezprzewodową lub bezprzewodowo z głowicą grzejnikową TRV.
- Komunikuje się z urządzeniami SALUS Smart Home przy użyciu bramki UGE600.
- Montowany do puszkki fi 60 mm.

Funkcje

- Praca na podstawie harmonogramu tygodniowego.
- Możliwość blokady kodem PIN.
- Wbudowany czujnik wilgotności.
- Funkcja "komfortowej podłogi".
- Ochrona zaworów przed zastaniem.
- Ochrona przed zamarzaniem.
- Miejsce na dodatkowy czujnik temperatury podłogi FS300.

Dane techniczne

- Zasilanie: 230 V AC 50 Hz
- Obciążenie: max 3 A
- Zakres regulacji temperatury powietrza: 5÷35°C
- Dokładność wskazania temperatury: 0,1°C lub 0,5°C
- Algorytm sterujący: ITLC lub histereza +/- 0,25°C lub +/- 0,5°C
- Komunikacja: przewodowa/bezprzewodowa, ZigBee 2,4 GHz
- Wejście S1 i S2: temperatura podłogi, pomiar temperatury, karta hotelowa, OneTouch, zmiana trybu (grzanie/chłodzenie)
- Sygnał wyjściowy: NO/COM (styki beznapięciowe)
- Wymiary: 86 x 86 x 28 mm
- Grubość po montażu w puszcze fi 60 mm: 10 mm

Komfortowa podłoga - funkcja zapewniająca optymalną temperaturę podłogi (np. w łazience) gwarantując przyjemne ciepło zgodnie z preferencjami domowników.



System SMART HOME

SQ610B

Cena netto 144,00 €

Przewodowy/bezprzewodowy podtynkowy regulator tygodniowy Quantum, 230 V AC, czarny



Zastosowanie

- Steruje ogrzewaniem/chłodzeniem płaszczyznowym lub ogrzewaniem grzejnikowym.
- Łączy się z listwą przewodową, bezprzewodową lub bezprzewodowo z głowicą grzejnikową TRV.
- Komunikuje się z urządzeniami SALUS Smart Home przy użyciu bramki UGE600.
- Montowany do puszkki fi 60 mm.

Funkcje

- Praca na podstawie harmonogramu tygodniowego.
- Możliwość blokady kodem PIN.
- Wbudowany czujnik wilgotności.
- Funkcja "komfortowej podłogi".
- Ochrona zaworów przed zastaniem.
- Ochrona przed zamarzaniem.
- Miejsce na dodatkowy czujnik temperatury podłogi FS300.

Dane techniczne

- Zasilanie: 230 V AC 50 Hz
- Obciążenie: max 3 A
- Zakres regulacji temperatury powietrza: 5÷35°C
- Dokładność wskazania temperatury: 0,1°C lub 0,5°C
- Algorytm sterujący: ITLC lub histereza +/- 0,25°C lub +/- 0,5°C
- Komunikacja: przewodowa/bezprzewodowa, ZigBee 2,4 GHz
- Wejście S1 i S2: temperatura podłogi, pomiar temperatury, karta hotelowa, OneTouch, zmiana trybu (grzanie/chłodzenie)
- Sygnał wyjściowy: NO/COM (styki beznapięciowe)
- Wymiary: 86 x 86 x 28 mm
- Grubość po montażu w puszcze fi 60 mm: 10 mm

Komfortowa podłoga - funkcja zapewniająca optymalną temperaturę podłogi (np. w łazience) gwarantując przyjemne ciepło zgodnie z preferencjami domowników.



System STANDARD

28

Ceny nie zawierają podatku VAT.
Ceny zostały podane w EURO. Płatność w PLN według kursu sprzedaży NBP z tabeli C.

SALUS
CONTROLS

AFRISO

II.01.b Listwy do ogrzewania podłogowego

KLO6-M

Cena netto 74,00 €

Przewodowa listwa sterująca, 6 stref, 230 V AC

Zastosowanie

- Umożliwia podłączenie regulatorów do grzania/chłodzenia płaszczyznowego.
- Łączy się z regulatorami przewodowo.
- Montowana bezpośrednio na ścianie lub na szynie DIN.

Dane techniczne

- Zasilanie: 230 V AC 50 Hz
- Obciążenie: max 2 A
- Sygnał wyjściowy: 230 V AC 50 Hz
- Wymiary: 300 x 86 x 63 mm

Funkcje

- Kontrola max 6 stref grzewczych/chłodzących (podłączenie max 6 regulatorów).
- Obsługa max 42 siłowników termoelektrycznych (max 7 na regulator).
- Podłączenie modułu PL06/PL07 do sterowania pracą pompy obiegowej i/lub źródła ciepła/chłodu.



CB500

Cena netto 120,00 €

Przewodowa listwa sterująca, 5 stref, z możliwością sterowania źródłem ciepła i pompą obiegową, 230 V AC

Zastosowanie

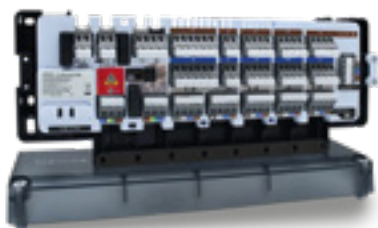
- Umożliwia podłączenie regulatorów do grzania/chłodzenia płaszczyznowego.
- Łączy się z regulatorami przewodowo.
- Montowana bezpośrednio na ścianie lub na szynie DIN.

Dane techniczne

- Zasilanie: 230 V AC 50 Hz
- Obciążenie: max 7 A
- Sygnał wyjściowy: - źródło ciepła NO/COM (styki beznapięciowe)
- źródło chłodu NO/COM (styki beznapięciowe)
- pompa obiegowa 230 V AC 50 Hz
- siłowniki termoelektryczne 230 V AC 50 Hz
- Wymiary: 270 x 110 x 55 mm

Funkcje

- Kontrola max 5 stref grzewczych/chłodzących (podłączenie max 5 regulatorów).
- Obsługa max 35 siłowników termoelektrycznych (max 7 na regulator).
- Rozbudowa do max 15 regulatorów, wykorzystując dwie listwy CB500X (CB500 + 2x CB500X).
- Podłączenie czujnika punktu rosy.
- Wbudowany moduł do sterowania pracą pompy obiegowej i źródłem ciepła/chłodu.
- Funkcja automatycznego przełączenia trybu grzania/chłodzenia.
- Złączki sprężynowe do szybkiego montażu przewodów.



KLO8NSB

Cena netto 139,00 €

Przewodowa listwa sterująca, 8 stref, z możliwością sterowania źródłem ciepła i pompą obiegową, 230 V AC

Zastosowanie

- Umożliwia podłączenie regulatorów do grzania/chłodzenia płaszczyznowego.
- Łączy się z regulatorami przewodowo.
- Montowana bezpośrednio na ścianie lub na szynie DIN.

Funkcje

- Kontrola max 8 stref grzewczych/chłodzących (podłączenie max 8 regulatorów).
- Obsługa max 56 siłowników termoelektrycznych (max 7 na regulator).
- Wbudowany moduł do sterowania pracą pompy obiegowej i źródłem ciepła/chłodu.

Dane techniczne

- Zasilanie: 230 V AC 50 Hz
- Obciążenie: max 3 A
- Sygnał wyjściowy: - źródło ciepła/chłodu NO/COM (styki beznapięciowe)
- pompa obiegowa NO/COM (styki beznapięciowe)
- siłowniki termoelektryczne 230 V AC 50 Hz
- Wymiary: 355 x 85 x 67 mm



II.01.c Siłowniki termoelektryczne do ogrzewania podłogowego

TSA-01

Cena netto 16.90€

Siłownik termoelektryczny M30x1,5mm, 230 V AC, NC

**Zastosowanie**

- Otwiera/zamyka przepływ w pętli w płaszczynowej instalacji grzewczej/chłodzącej.
- Działa na podstawie sygnału z regulatora/listwy sterującej.
- Montowany na zaworze odcinającym w belce powrotnej rozdzielacza.

Funkcja

- Szybka kontrola stanu pracy za pomocą okienka rewizyjnego.

Dane techniczne

- Przyłącze: M30 x 1.5 mm
- Sygnał zasilania: 230 V AC 50 Hz
- Funkcja: normalnie zamknięty (NC)
- Skok: 3,2 mm
- Wymiary: fi 39 x 63 mm



T30NC230A

Cena netto 16,90 €

Siłownik termoelektryczny, M30x1,5mm, 230 V AC, NC

**Zastosowanie**

- Otwiera/zamyka przepływ w pętli w płaszczynowej instalacji grzewczej/chłodzącej.
- Działa na podstawie sygnału z regulatora/listwy sterującej.
- Montowany na zaworze odcinającym w belce powrotnej rozdzielacza.

FIRST OPEN - funkcja pierwszego otwarcia utrzymuje siłownik w pozycji otwartej (NO) przez co łatwiej go nakręcić na zawór w rozdzielaczu. Po ręcznym zwolnieniu blokady, siłownik przechodzi w stan bezprądowo zamknięty (NC).

Funkcje

- Posiada funkcję FIRST OPEN
- Szybka kontrola stanu pracy za pomocą okienka rewizyjnego.

Dane techniczne

- Przyłącze: M30 x 1.5 mm
- Sygnał zasilania: 230 V AC 50 Hz
- Funkcja: normalnie zamknięty (NC)
- Skok: 4 mm
- Wymiary: fi 39 x 68 mm



I.e Akcesoria

FS300

Cena netto 11,30 €

Czujnik temperatury, 3m

**Zastosowanie**

- Stosowany w płaszczynowych instalacjach grzewczych.
- Zabezpiecza podłogę przed przegrzaniem.
- Umożliwia przeniesienie punktu pomiarowego z regulatora.
- Montowany bezpośrednio do regulatorów: SQ610, SQ610B, VS30W, BTRP230-9010, VS35W, VS35B, HTRP230, SQ610RF, SQ610BRF, VS10WRF, VS20WRF, TS600.

Dane techniczne

- Zakres pomiarowy: -10÷100°C
- Element pomiarowy: NTC 10 kΩ
- Długość przewodu: 3 m
- Przekrój przewodu: 2 x 0,5 mm²



II.02. Bezprzewodowy system sterowania ogrzewaniem podłogowym z możliwością sterowania przez Internet

UGE600

Cena netto 229,00 €

Bramka Internetowa sieci ZigBee



Zastosowanie

- Zdalnie steruje urządzeniami systemu SALUS Smart Home poprzez aplikację lub przeglądarkę www.

Funkcje

- Możliwość podłączenia max 100 urządzeń SALUS Smart Home.
- Komunikacja za pomocą Wi-Fi lub przewodu LAN.

Dane techniczne

- Zasilanie: 5 V DC
- Port: 1x10/100 LAN
- Komunikacja: bezprzewodowa, ZigBee 2,4 GHz
- Zasięg: max 100 m (w otwartej przestrzeni)
- Wymiary: fi 90 x 55,5 mm



II.02.a Regulatory podtynkowe

SQ610

Cena netto 129,00 €

Przewodowy/bezprzewodowy, podtynkowy regulator tygodniowy Quantum, 230 V AC, biały



Zastosowanie

- Steruje ogrzewaniem/chłodzeniem płaszczyznowym lub ogrzewaniem grzejnikowym.
- Łączy się z listwą przewodową, bezprzewodową lub bezprzewodowo z głowicą grzejnikową TRV.
- Komunikuje się z urządzeniami SALUS Smart Home przy użyciu bramki UGE600.
- Montowany do puszki fi 60 mm.

Funkcje

- Praca na podstawie harmonogramu tygodniowego.
- Możliwość blokady kodem PIN.
- Wbudowany czujnik wilgotności.
- Funkcja "komfortowej podłogi".
- Ochrona zaworów przed zastaniem.
- Ochrona przed zamarzaniem.
- Miejsce na dodatkowy czujnik temperatury podłogi FS300.

Dane techniczne

- Zasilanie: 230 V AC 50 Hz
- Obciążenie: max 3 A
- Zakres regulacji temperatury powietrza: 5-35°C
- Dokładność wskazania temperatury: 0,1°C lub 0,5°C
- Algorytm sterujący: ITLC lub histereza +/- 0,25°C lub +/- 0,5°C
- Komunikacja: przewodowa/bezprzewodowa, ZigBee 2,4 GHz
- Wejście S1 i S2: temperatura podłogi, pomiar temperatury, karta hotelowa, OneTouch, zmiana trybu (grzanie/chłodzenie)
- Sygnał wyjściowy: NO/COM (styki beznapięciowe)
- Wymiary: 86 x 86 x 28 mm
- Grubość po montażu w puszcze fi 60 mm: 10 mm



Komfortowa podłoga - funkcja zapewniająca optymalną temperaturę podłogi (np. w łazience) gwarantując przyjemne ciepło zgodnie z preferencjami domowników.

Przewodowy/bezprzewodowy, podtynkowy regulator tygodniowy Quantum, 230 V AC, czarny

**Zastosowanie**

- Steruje ogrzewaniem/chłodzeniem płaszczynowym lub ogrzewaniem grzejnikowym.
- Łączy się z listwą przewodową, bezprzewodową lub bezprzewodowo z głowicą grzejnikową TRV.
- Komunikuje się z urządzeniami SALUS Smart Home przy użyciu bramki UGE600.
- Montowany do puszki fi 60 mm.

Funkcje

- Praca na podstawie harmonogramu tygodniowego.
- Możliwość blokady kodem PIN.
- Wbudowany czujnik wilgotności.
- Funkcja "komfortowej podłogi".
- Ochrona zaworów przed zastaniem.
- Ochrona przed zamarzaniem.
- Miejsce na dodatkowy czujnik temperatury podłogi FS300.

Dane techniczne

- Zasilanie: 230 V AC 50 Hz
- Obciążenie: max 3 A
- Zakres regulacji temperatury powietrza: 5÷35°C
- Dokładność wskazania temperatury: 0,1°C lub 0,5°C
- Algorytm sterujący: ITLC lub histereza +/- 0,25°C lub +/- 0,5°C
- Komunikacja: przewodowa/bezprzewodowa, ZigBee 2,4 GHz
- Wejście S1 i S2: temperatura podłogi, pomiar temperatury, karta hotelowa, OneTouch, zmiana trybu (grzanie/chłodzenie)
- Sygnał wyjściowy: NO/COM (styki beznapięciowe)
- Wymiary: 86 x 86 x 28 mm
- Grubość po montażu w puszcze fi 60 mm: 10 mm



Komfortowa podłoga - funkcja zapewniająca optymalną temperaturę podłogi (np. w łazience) gwarantując przyjemne ciepło zgodnie z preferencjami domowników.

VS10WRF

Cena netto 109,00 €

Bezprzewodowy, podtynkowy regulator tygodniowy, 230 V AC, biały

**Zastosowanie**

- Steruje ogrzewaniem/chłodzeniem płaszczynowym lub ogrzewaniem grzejnikowym.
- Łączy się z listwą sterującą lub głowicami grzejnikowymi TRV bezprzewodowo.
- Komunikuje się z urządzeniami SALUS Smart Home przy użyciu bramki UGE600.
- Montowany do puszki fi 60 mm.

Funkcje

- Praca na podstawie harmonogramu tygodniowego.
- Ochrona zaworów przed zastaniem.
- Ochrona przed zamarzaniem.
- Miejsce na dodatkowy czujnik temperatury podłogi FS300.

Dane techniczne

- Zasilanie: 230 V AC 50 Hz
- Zakres regulacji temperatury powietrza: 5÷35°C
- Dokładność wskazania temperatury: 0,5°C
- Algorytm sterujący: TPI lub histereza +/- 0,25°C lub +/- 0,5°C
- Komunikacja: bezprzewodowa, ZigBee 2,4 GHz
- Zasięg: max 100 m (w otwartej przestrzeni)
- Wejście S1 i S2: temperatura podłogi, pomiar temperatury, czujnik zajętości
- Wymiary: 86 x 86 x 42 mm
- Grubość po montażu w puszcze fi 60 mm: 16,5 mm



II.02.b Regulatory natynkowe

SQ610RF

Cena netto 138,00 €

Bezprzewodowy, natynkowy regulator tygodniowy Quantum z wbudowanym akumulatorem, biały



Zastosowanie

- Steruje ogrzewaniem/chłodzeniem płaszczynowym lub ogrzewaniem grzejnikowym.
- Łączy się z listwą sterującą lub głowicami grzejnikowymi TRV bezprzewodowo.
- Komunikuje się z urządzeniami SALUS Smart Home przy użyciu bramki UGE600.
- Montowany bezpośrednio na ścianie.

Funkcje

- Praca na podstawie harmonogramu tygodniowego.
- Możliwość blokady kodem PIN.
- Wbudowany czujnik wilgotności.
- Funkcja "komfortowej podłogi".
- Ochrona zaworów przed zastaniem.
- Ochrona przed zamarzaniem.
- Miejsce na dodatkowy czujnik temperatury podłogi FS300.

Dane techniczne

- Zasilanie: wbudowany akumulator Li-Ion 3,7 V
- Zakres regulacji temperatury powietrza: 5÷35°C
- Dokładność wskazania temperatury: 0,1°C lub 0,5°C
- Algorytm sterujący: ITLC lub histereza +/- 0,25°C lub +/- 0,5°C
- Komunikacja: bezprzewodowa, ZigBee 2,4 GHz
- Zasięg: max 100 m (w otwartej przestrzeni)
- Wejście S1 i S2: temperatura podłogi, pomiar temperatury, karta hotelowa, OneTouch, zmiana trybu (grzanie/chłodzenie)
- Wymiary: 86 x 86 x 11 mm



Komfortowa podłoga - funkcja zapewniająca optymalną temperaturę podłogi (np. w łazience) gwarantując przyjemne ciepło zgodnie z preferencjami domowników.

SQ610BRF

Cena netto 149,00 €

Bezprzewodowy, natynkowy regulator tygodniowy Quantum z wbudowanym akumulatorem, czarny



Zastosowanie

- Steruje ogrzewaniem/chłodzeniem płaszczynowym lub ogrzewaniem grzejnikowym.
- Łączy się z listwą sterującą lub głowicami grzejnikowymi TRV bezprzewodowo.
- Komunikuje się z urządzeniami SALUS Smart Home przy użyciu bramki UGE600.
- Montowany bezpośrednio na ścianie.

Funkcje

- Praca na podstawie harmonogramu tygodniowego.
- Możliwość blokady kodem PIN.
- Wbudowany czujnik wilgotności.
- Funkcja "komfortowej podłogi".
- Ochrona zaworów przed zastaniem.
- Ochrona przed zamarzaniem.
- Miejsce na dodatkowy czujnik temperatury podłogi FS300.

Dane techniczne

- Zasilanie: wbudowany akumulator Li-Ion 3,7 V
- Zakres regulacji temperatury powietrza: 5÷35°C
- Dokładność wskazania temperatury: 0,1°C lub 0,5°C
- Algorytm sterujący: ITLC lub histereza +/- 0,25°C lub +/- 0,5°C
- Komunikacja: bezprzewodowa, ZigBee 2,4 GHz
- Zasięg: max 100 m (w otwartej przestrzeni)
- Wejście S1 i S2: temperatura podłogi, pomiar temperatury, karta hotelowa, OneTouch, zmiana trybu (grzanie/chłodzenie)
- Wymiary: 86 x 86 x 11 mm



Komfortowa podłoga - funkcja zapewniająca optymalną temperaturę podłogi (np. w łazience) gwarantując przyjemne ciepło zgodnie z preferencjami domowników.

VS20WRF**Cena netto 108,00 €**

Bezprzewodowy, natynkowy regulator tygodniowy, bateryjny, biały

**Zastosowanie**

- Steruje ogrzewaniem/chłodzeniem płaszczynowym lub ogrzewaniem grzejnikowym.
- Łączy się z listwą sterującą lub głowicami grzejnikowymi TRV bezprzewodowo.
- Komunikuje się z urządzeniami SALUS Smart Home przy użyciu bramki UGE600.
- Montowany bezpośrednio na ścianie.

Funkcje

- Praca na podstawie harmonogramu tygodniowego.
- Ochrona zaworów przed zastaniem.
- Ochrona przed zamarzaniem.
- Miejsce na dodatkowy czujnik temperatury podłogi FS300.

Dane techniczne

- Zasilanie: 4x AAA baterie alkaliczne
- Zakres regulacji temperatury powietrza: 5÷35°C
- Dokładność wskazania temperatury: 0,5°C
- Algorytm sterujący: TPI lub histereza +/- 0,25°C lub +/- 0,5°C
- Komunikacja: bezprzewodowa, ZigBee 2,4 GHz
- Zasięg: max 100 m (w otwartej przestrzeni)
- Wejście S1 i S2: temperatura podłogi, pomiar temperatury, czujnik zajętości
- Wymiary: 86 x 86 x 29 mm

**TS600****Cena netto 65,00 €**

Bezprzewodowy, natynkowy regulator temperatury, bateryjny, biały

**Zastosowanie**

- Steruje ogrzewaniem/chłodzeniem płaszczynowym lub ogrzewaniem grzejnikowym.
- Łączy się z listwą sterującą lub głowicami grzejnikowymi TRV bezprzewodowo.
- Komunikuje się z urządzeniami SALUS Smart Home przy użyciu bramki UGE600.
- Montowany bezpośrednio na ścianie.

Funkcje

- Praca na podstawie harmonogramu tygodniowego.
- Ochrona zaworów przed zastaniem.
- Ochrona przed zamarzaniem.
- Miejsce na dodatkowy czujnik temperatury podłogi FS300.

Dane techniczne

- Zasilanie: 2x AA baterie alkaliczne
- Zakres regulacji temperatury powietrza: 5÷35°C
- Dokładność wskazania temperatury: 0,5°C (tylko w aplikacji)
- Algorytm sterujący: TPI lub histereza +/- 0,25°C lub +/- 0,5°C
- Komunikacja: bezprzewodowa, ZigBee 2,4 GHz
- Zasięg: max 100 m (w otwartej przestrzeni)
- Wejście S1 i S2: temperatura podłogi, pomiar temperatury, czujnik zajętości
- Wymiary: 51 x 85 x 26 mm



II.02.c Listwa do ogrzewania podłogowego

KLO8RF230V

Cena netto 238,00 €

Bezprzewodowa listwa sterująca, 8 stref, z możliwością sterowania źródłem ciepła i pompą obiegową, 230 V AC



Zastosowanie

- Umożliwia podłączenie regulatorów do grzania/chłodzenia płaszczyznowego.
- Łączy się z regulatorami bezprzewodowo.
- Umożliwia komunikację z urządzeniami SALUS Smart Home przy użyciu bramki UGE600.
- Montowana bezpośrednio na ścianie lub na szynie DIN.

Funkcje

- Kontrola max 8 stref grzewczych/chłodzących (podłączenie max 8 regulatorów).
- Obsługa max 56 siłowników termoelektrycznych (max 7 na regulator).
- Możliwość podłączenia czujnika punktu rosy.
- Wbudowany moduł do sterowania pracą pompy obiegowej i źródłem ciepła/chłodu.
- Funkcja automatycznego przełączenia trybu grzania/chłodzenia.
- Możliwość podłączenia dodatkowej anteny zewnętrznej 08RFA.

Dane techniczne

- Zasilanie: 230 V AC 50 Hz
- Obciążenie: max 3 A
- Sygnał wyjściowy:
 - źródło ciepła/chłodu NO/COM (styki beznapięciowe)
 - pompa obiegowa NO/COM (styki beznapięciowe)
 - siłowniki termoelektryczne 230 V AC 50 Hz
- Wymiary: 355 x 85 x 67 mm



II.02.d Akcesoria

08RFA

Cena netto 19,50 €

Antena zewnętrzna do listwy KLO8RF



Zastosowanie

- Zwiększa zasięg bezprzewodowej listwy KLO8RF230V.
- Montowana poza szafką rozdzielacza.

Dane techniczne

- Długość przewodu: 100 cm
- Montaż: magnetyczny
- Wtyk: SMA-K



FS300

Cena netto 11,30 €

Czujnik podłogi FS 300, 3 m



Zastosowanie

- Stosowany w płaszczyznowych instalacjach grzewczych.
- Zabezpiecza podłogę przed przegrzaniem.
- Umożliwia przeniesienie punktu pomiarowego z regulatora.
- Montowany bezpośrednio do regulatorów: SQ610, SQ610B, VS30W, BTRP230-9010, VS35W, VS35B, HTRP230, SQ610RF, SQ610BRF, VS10WRF, VS20WRF, TS600.

Dane techniczne

- Zakres pomiarowy: $-10 \pm 100^{\circ}\text{C}$
- Element pomiarowy: NTC 10 k Ω
- Długość przewodu: 3 m
- Przekrój przewodu: 2 x 0,5 mm²



II.03. Bezprzewodowy system sterowania ogrzewaniem grzejnikowym z możliwością sterowania przez Internet

UGE600

Cena netto 229,00 €

Bramka Internetowa sieci ZigBee



Zastosowanie

- Zdalnie steruje urządzeniami systemu SALUS Smart Home poprzez aplikację lub przeglądarkę www.

Funkcje

- Możliwość podłączenia max 100 urządzeń SALUS Smart Home.
- Komunikacja za pomocą Wi-Fi lub przewodu LAN.

Dane techniczne

- Zasilanie: 5 V DC
- Port: 1x10/100 LAN
- Komunikacja: bezprzewodowa, ZigBee 2,4 GHz
- Zasięg: max 100 m (w otwartej przestrzeni)
- Wymiary: fi 90 x 55,5 mm



II.03.a Regulatory podtynkowe

SQ610

Cena netto 129,00 €

Przewodowy/bezprzewodowy, podtynkowy regulator tygodniowy Quantum, 230 V AC, biały



Zastosowanie

- Steruje ogrzewaniem/chłodzeniem płaszczyznowym lub ogrzewaniem grzejnikowym.
- Łączy się z listwą przewodową, bezprzewodową lub bezprzewodowo z głowicą grzejnikową TRV.
- Komunikuje się z urządzeniami SALUS Smart Home przy użyciu bramki UGE600.
- Montowany do puszek fi 60 mm.

Funkcje

- Praca na podstawie harmonogramu tygodniowego.
- Możliwość blokady kodem PIN.
- Wbudowany czujnik wilgotności.
- Funkcja "komfortowej podłogi".
- Ochrona zaworów przed zastaniem.
- Ochrona przed zamrażaniem.
- Miejsce na dodatkowy czujnik temperatury podłogi FS300.

Dane techniczne

- Zasilanie: 230 V AC 50 Hz
- Obciążenie: max 3 A
- Zakres regulacji temperatury powietrza: 5÷35°C
- Dokładność wskazania temperatury: 0,1°C lub 0,5°C
- Algorytm sterujący: ITLC lub histereza +/- 0,25°C lub +/- 0,5°C
- Komunikacja: przewodowa/bezprzewodowa, ZigBee 2,4 GHz
- Wejście S1 i S2: temperatura podłogi, pomiar temperatury, karta hotelowa, OneTouch, zmiana trybu (grzanie/chłodzenie)
- Sygnał wyjściowy: NO/COM (styki beznapięciowe)
- Wymiary: 86 x 86 x 28 mm
- Grubość po montażu w puszcze fi 60 mm: 10 mm



Komfortowa podłoga - funkcja zapewniająca optymalną temperaturę podłogi (np. w łazience) gwarantując przyjemne ciepło zgodnie z preferencjami domowników.

Przewodowy/bezprzewodowy, podtynkowy regulator tygodniowy Quantum, 230 V AC, czarny

**Zastosowanie**

- Steruje ogrzewaniem/chłodzeniem płaszczyznowym lub ogrzewaniem grzejnikowym.
- Łączy się z listwą przewodową, bezprzewodową lub bezprzewodowo z głowicą grzejnikową TRV.
- Komunikuje się z urządzeniami SALUS Smart Home przy użyciu bramki UGE600.
- Montowany do puszki fi 60 mm.

Funkcje

- Praca na podstawie harmonogramu tygodniowego.
- Możliwość blokady kodem PIN.
- Wbudowany czujnik wilgotności.
- Funkcja "komfortowej podłogi".
- Ochrona zaworów przed zastaniem.
- Ochrona przed zamarzaniem.
- Miejsce na dodatkowy czujnik temperatury podłogi FS300.

Dane techniczne

- Zasilanie: 230 V AC 50 Hz
- Obciążenie: max 3 A
- Zakres regulacji temperatury powietrza: 5÷35°C
- Dokładność wskazania temperatury: 0,1°C lub 0,5°C
- Algorytm sterujący: ITLC lub histereza +/- 0,25°C lub +/- 0,5°C
- Komunikacja: przewodowa/bezprzewodowa, ZigBee 2,4 GHz
- Wejście S1 i S2: temperatura podłogi, pomiar temperatury, karta hotelowa, OneTouch, zmiana trybu (grzanie/chłodzenie)
- Sygnał wyjściowy: NO/COM (styki beznapięciowe)
- Wymiary: 86 x 86 x 28 mm
- Grubość po montażu w puszce fi 60 mm: 10 mm

Komfortowa podłoga - funkcja zapewniająca optymalną temperaturę podłogi (np. w łazience) gwarantując przyjemne ciepło zgodnie z preferencjami domowników.



VS10WRF

Cena netto 109,00 €

Bezprzewodowy, podtynkowy regulator tygodniowy, 230 V AC, biały

**Zastosowanie**

- Steruje ogrzewaniem/chłodzeniem płaszczyznowym lub ogrzewaniem grzejnikowym.
- Łączy się z listwą sterującą lub głowicami grzejnikowymi TRV bezprzewodowo.
- Komunikuje się z urządzeniami SALUS Smart Home przy użyciu bramki UGE600.
- Montowany do puszki fi 60 mm.

Funkcje

- Praca na podstawie harmonogramu tygodniowego.
- Ochrona zaworów przed zastaniem.
- Ochrona przed zamarzaniem.
- Miejsce na dodatkowy czujnik temperatury podłogi FS300.

Dane techniczne

- Zasilanie: 230 V AC 50 Hz
- Zakres regulacji temperatury powietrza: 5÷35°C
- Dokładność wskazania temperatury: 0,5°C
- Algorytm sterujący: TPI lub histereza +/- 0,25°C lub +/- 0,5°C
- Komunikacja: bezprzewodowa, ZigBee 2,4 GHz
- Zasięg: max 100 m (w otwartej przestrzeni)
- Wejście S1 i S2: temperatura podłogi, pomiar temperatury, czujnik zajętości
- Wymiary: 86 x 86 x 42 mm
- Grubość po montażu w puszce fi 60 mm: 16,5 mm



II.03.b Regulatory natynkowe

SQ610RF

Cena netto 138,00 €

Bezprzewodowy, natynkowy regulator tygodniowy Quantum z wbudowanym akumulatorem, biały



Zastosowanie

- Steruje ogrzewaniem/chłodzeniem płaszczyznowym lub ogrzewaniem grzejnikowym.
- Łączy się z listwą sterującą lub głowicami grzejnikowymi TRV bezprzewodowo.
- Komunikuje się z urządzeniami SALUS Smart Home przy użyciu bramki UGE600.
- Montowany bezpośrednio na ścianie.

Funkcje

- Praca na podstawie harmonogramu tygodniowego.
- Możliwość blokady kodem PIN.
- Wbudowany czujnik wilgotności.
- Funkcja "komfortowej podłogi".
- Ochrona zaworów przed zastaniem.
- Ochrona przed zamarzaniem.
- Miejsce na dodatkowy czujnik temperatury podłogi FS300.

Dane techniczne

- Zasilanie: wbudowany akumulator Li-Ion 3,7 V
- Zakres regulacji temperatury powietrza: 5÷35°C
- Dokładność wskazania temperatury: 0,1°C lub 0,5°C
- Algorytm sterujący: ITLC lub histereza +/- 0,25°C lub +/- 0,5°C
- Komunikacja: bezprzewodowa, ZigBee 2,4 GHz
- Zasięg: max 100 m (w otwartej przestrzeni)
- Wejście S1 i S2: temperatura podłogi, pomiar temperatury, karta hotelowa, OneTouch, zmiana trybu (grzanie/chłodzenie)
- Wymiary: 86 x 86 x 11 mm

Komfortowa podłoga - funkcja zapewniająca optymalną temperaturę podłogi (np. w łazience) gwarantując przyjemne ciepło zgodnie z preferencjami domowników.



SQ610BRF

Cena netto 149,00 €

Bezprzewodowy, natynkowy regulator tygodniowy Quantum z wbudowanym akumulatorem, czarny



Zastosowanie

- Steruje ogrzewaniem/chłodzeniem płaszczyznowym lub ogrzewaniem grzejnikowym.
- Łączy się z listwą sterującą lub głowicami grzejnikowymi TRV bezprzewodowo.
- Komunikuje się z urządzeniami SALUS Smart Home przy użyciu bramki UGE600.
- Montowany bezpośrednio na ścianie.

Funkcje

- Praca na podstawie harmonogramu tygodniowego.
- Możliwość blokady kodem PIN.
- Wbudowany czujnik wilgotności.
- Funkcja "komfortowej podłogi".
- Ochrona zaworów przed zastaniem.
- Ochrona przed zamarzaniem.
- Miejsce na dodatkowy czujnik temperatury podłogi FS300.

Dane techniczne

- Zasilanie: wbudowany akumulator Li-Ion 3,7 V
- Zakres regulacji temperatury powietrza: 5÷35°C
- Dokładność wskazania temperatury: 0,1°C lub 0,5°C
- Algorytm sterujący: ITLC lub histereza +/- 0,25°C lub +/- 0,5°C
- Komunikacja: bezprzewodowa, ZigBee 2,4 GHz
- Zasięg: max 100 m (w otwartej przestrzeni)
- Wejście S1 i S2: temperatura podłogi, pomiar temperatury, karta hotelowa, OneTouch, zmiana trybu (grzanie/chłodzenie)
- Wymiary: 86 x 86 x 11 mm

Komfortowa podłoga - funkcja zapewniająca optymalną temperaturę podłogi (np. w łazience) gwarantując przyjemne ciepło zgodnie z preferencjami domowników.



VS20WRF

Cena netto 108,00 €

Bezprzewodowy, natynkowy regulator tygodniowy, bateryjny, biały



Zastosowanie

- Steruje ogrzewaniem/chłodzeniem płaszczyznowym lub ogrzewaniem grzejnikowym.
- Łączy się z listwą sterującą lub głowicami grzejnikowymi TRV bezprzewodowo.
- Komunikuje się z urządzeniami SALUS Smart Home przy użyciu bramki UGE600.
- Montowany bezpośrednio na ścianie.

Funkcje

- Praca na podstawie harmonogramu tygodniowego.
- Ochrona zaworów przed zastaniem.
- Ochrona przed zamarzaniem.
- Miejsce na dodatkowy czujnik temperatury podłogi FS300.

Dane techniczne

- Zasilanie: 4x AAA baterie alkaliczne
- Zakres regulacji temperatury powietrza: 5÷35°C
- Dokładność wskazania temperatury: 0,5°C
- Algorytm sterujący: TPI lub histereza +/- 0,25°C lub +/- 0,5°C
- Komunikacja: bezprzewodowa, ZigBee 2,4 GHz
- Zasięg: max 100 m (w otwartej przestrzeni)
- Wejście S1 i S2: temperatura podłogi, pomiar temperatury, czujnik zajętości
- Wymiary: 86 x 86 x 29 mm



System COMFORT

TS600

Cena netto 65,00 €

Bezprzewodowy, natynkowy regulator temperatury, bateryjny, biały



Zastosowanie

- Steruje ogrzewaniem/chłodzeniem płaszczyznowym lub ogrzewaniem grzejnikowym.
- Łączy się z listwą sterującą lub głowicami grzejnikowymi TRV bezprzewodowo.
- Komunikuje się z urządzeniami SALUS Smart Home przy użyciu bramki UGE600.
- Montowany bezpośrednio na ścianie.

Funkcje

- Praca na podstawie harmonogramu tygodniowego.
- Ochrona zaworów przed zastaniem.
- Ochrona przed zamarzaniem.
- Miejsce na dodatkowy czujnik temperatury podłogi FS300.

Dane techniczne

- Zasilanie: 2x AA baterie alkaliczne
- Zakres regulacji temperatury powietrza: 5÷35°C
- Dokładność wskazania temperatury: 0,5°C (tylko w aplikacji)
- Algorytm sterujący: TPI lub histereza +/- 0,25°C lub +/- 0,5°C
- Komunikacja: bezprzewodowa, ZigBee 2,4 GHz
- Zasięg: max 100 m (w otwartej przestrzeni)
- Wejście S1 i S2: temperatura podłogi, pomiar temperatury, czujnik zajętości
- Wymiary: 51 x 85 x 26 mm



System SMART HOME

II.03.c Elektroniczne głowice termostatyczne

TRV10RFM

Cena netto 92,00 €

Elektroniczna grzejnikowa głowica termostatyczna M30 x 1,5mm, bateryjna



Zastosowanie

- Kontroluje temperaturę w instalacji ogrzewania grzejnikowego.
- Łączy się bezprzewodowo z regulatorami systemu SALUS Smart Home przy użyciu bramki UGE600 lub koordynatora CO10RF.
- Otwiera/zamyka przepływ w grzejniku na podstawie sygnału z regulatora.
- Montowana bezpośrednio na zaworze termostatycznym w grzejniku.

Dane techniczne

- Zasilanie: 2x AA baterie alkaliczne
- Komunikacja: bezprzewodowa, ZigBee 2,4 GHz
- Przyłącze: M30 x 1,5 mm

Funkcje

- Posiada funkcję automatycznej kalibracji dostosowującej do każdej wkładki termostatycznej.
- Jeden regulator obsługuje max 6 głowic.
- Funkcja ręcznego otwarcia/zamknięcia przepływu.
- Funkcja blokady przycisków.



System STANDARD

TRV28RFM**Cena netto 94,00 €**

Elektroniczna grzejnikowa głowica termostatyczna M28 x 1,5mm, bateryjna

**Zastosowanie**

- Kontroluje temperaturę w instalacji ogrzewania grzejnikowego.
- Łączy się bezprzewodowo z regulatorami systemu SALUS Smart Home przy użyciu bramki UGE600 lub koordynatora CO10RF.
- Otwiera/zamyka przepływ w grzejniku na podstawie sygnału z regulatora.
- Montowana bezpośrednio na zaworze termostatycznym w grzejniku.

Dane techniczne

- Zasilanie: 2x AA baterie alkaliczne
- Komunikacja: bezprzewodowa, ZigBee 2,4 GHz
- Przyłącze: M28 x 1,5 mm

Funkcje

- Posiada funkcję automatycznej kalibracji dostosowującej do każdej wkładki termostatycznej.
- Jeden regulator obsługuje max 6 głowic.
- Funkcja ręcznego otwarcia/zamknięcia przepływu.
- Funkcja blokady przycisków.

**II.03.d Akcesoria****CO10RF**

Koordynator sieci ZigBee

**Zastosowanie**

- Umożliwia stworzenie wewnętrznej sieci ZigBee bez dostępu do Internetu.
- Łączy się bezprzewodowo z głowicami grzejnikowymi TRV oraz regulatorami systemu SALUS Smart Home z wyjątkiem TS600.

Funkcja

- Umożliwia podłączenie max 100 urządzeń SALUS Smart Home.

Dane techniczne

- Zasilanie: z listwy KL08RF lub 5 V DC złącze USB



Znajduje się w zestawie z listwą KL08RF230V.

TP28-30**Cena netto 11,00 €**

Osłona zabezpieczająca głowice TRV10RFM lub TRV28RFM

**Zastosowanie**

- Zabezpiecza przed kradzieżą głowice TRV.

**40**

Ceny nie zawierają podatku VAT.
Ceny zostały podane w EURO. Płatność w PLN według kursu sprzedaży NBP z tabeli C.

SALUS
CONTROLS

AFRISO

II.04 Regulator do sterowania klimakonwektorami

FC600

Cena netto 159,00 €

Podtynkowy regulator klimakonwektorów, 230 V



Zastosowanie

- Steruje ogrzewaniem/chłodzeniem.
- Może sterować przewodowo: klimakonwektorami 2 lub 4-rurowymi, grzejnikami kanałowymi lub nagrzewnicami wodnymi z wbudowanym wentylatorem.
- Komunikuje się z urządzeniami SALUS Smart Home przy użyciu bramki UGE600.
- Montowany do puszkki fi 60 mm.

Funkcje

- Praca na podstawie harmonogramu tygodniowego.
- Funkcja sterowania wentylatorem 3-biegowym.
- Miejsce na dodatkowy czujnik temperatury podłogi FS300.

Dane techniczne

- Zasilanie: 230 V AC 50 Hz
- Obciążenie: każde wyjście - max 5 A
- Zakres regulacji temperatury powietrza: 5÷40°C
- Dokładność wskazania temperatury: 0,1°C lub 0,5°C
- Algorytm sterujący: TPI lub histereza +/- 0,25°C
- Komunikacja: przewodowa/bezprzewodowa, ZigBee 2,4 GHz
- Wyjścia sterujące: 230 V AC 50 Hz
- Wymiary: 86 x 86 x 46 mm
- Grubość po montażu w puszcze fi 60 mm: 16,5 mm



II.04.a Akcesoria

FS300

Cena netto 11,30 €

Czujnik podłogi FS 300, 3 m



Zastosowanie

- Stosowany w płaszczyznowych instalacjach grzewczych.
- Zabezpiecza podłogę przed przegrzaniem.
- Umożliwia przeniesienie punktu pomiarowego z regulatora.
- Montowany bezpośrednio do regulatorów: SQ610, SQ610B, VS30W, BTRP230-9010, VS35W, VS35B, HTRP230, SQ610RF, SQ610BRF, VS10WRF, VS20WRF, TS600.

Dane techniczne

- Zakres pomiarowy: -10÷100°C
- Element pomiarowy: NTC 10 kΩ
- Długość przewodu: 3 m
- Przekrój przewodu: 2 x 0,5 mm²



II.05. Urządzenia SmartHome

RX10RF

Cena netto 78,00 €

Moduł sterujący sieci ZigBee, 230 V AC



Zastosowanie

- Zastępuje połączenie przewodowe pomiędzy listwą KL08RF230V lub głowicą grzejnikową TRV a źródłem ciepła.
- Uruchamia źródło ciepła na podstawie sygnału z bezprzewodowego regulatora systemu SALUS Smart Home przesyłanego za pośrednictwem listwy KL08RF230V lub głowicy grzejnikowej TRV.

Funkcje

- Funkcja ręcznego uruchomienia/wyłączenia źródła ciepła.
- Dioda LED wskazująca status pracy.

Dane techniczne

- Zasilanie: 230 V AC 50 Hz
- Obciążenie: max 16 A
- Sygnał wyjściowy: NO/COM (styki beznapięciowe)
- Komunikacja: bezprzewodowa, ZigBee 2,4 GHz
- Wymiary: 145 x 100 x 35 mm



SR600**Cena netto 48,00 €**

Inteligentny przekaźnik sieci ZigBee, 230 V AC

**Zastosowanie**

- Uruchamia podłączone urządzenie po otrzymaniu sygnału.
- Komunikuje się bezprzewodowo z urządzeniami SALUS Smart Home przy użyciu bramki UGE600.
- Montowany bezpośrednio na ścianie lub do puszki elektrycznej.

Funkcja

- Dioda LED wskazująca status pracy.

Dane techniczne

- Zasilanie: 230 V AC 50 Hz
- Obciążenie: max 16 A
- Komunikacja: bezprzewodowa, ZigBee 2,4 GHz
- Sygnał wyjściowy: NO/COM (styki beznapięciowe)
- Sygnał wejściowy: NO/COM (styki beznapięciowe)
- Wymiary: 45 x 45 x 20 mm

**RS600****Cena netto 59,00 €**

Sterownik rolet i oświetlenia sieci ZigBee, 230 V AC

**Zastosowanie**

- Uruchamia rolety lub oświetlenie po otrzymaniu sygnału.
- Komunikuje się bezprzewodowo z bramką UGE600.
- Montowany bezpośrednio na ścianie lub do puszki elektrycznej.

Funkcja

- Dioda LED wskazująca status pracy.

Dane techniczne

- Zasilanie: 230 V AC 50 Hz
- Obciążenie: max 5 A
- Komunikacja: bezprzewodowa, ZigBee 2,4 GHz
- Sygnał wyjściowy: 230 V AC 50 Hz
- Sygnał wejściowy: 230 V AC 50 Hz
- Wymiary: 45 x 45 x 20 mm

**RE600****Cena netto 56,00 €**

Natynkowy wzmacniacz sygnału sieci ZigBee, 230 V AC

**Zastosowanie**

- Zwiększa zasięg sygnału sieci ZigBee.
- Montowany bezpośrednio na ścianie lub w puszce elektrycznej.

Funkcja

- Dioda LED wskazująca status pracy.

Dane techniczne

- Zasilanie: 230 V AC 50 Hz
- Komunikacja: bezprzewodowa, ZigBee 2,4 GHz
- Wymiary: 45 x 45 x 20 mm



SRS600

Cena netto 11,00 €

Obudowa z uchwytem do montażu naściennego do SR600, RS600, RE600



Zastosowanie

- Zabezpiecza SR600, RS600 i RE600 zamontowane bezpośrednio na ścianie.



RE10RF

Cena netto 69,00 €

Wzmacniacz sygnału sieci ZigBee, USB z zasilaczem



Zastosowanie

- Zwiększa zasięg sygnału sieci ZigBee.
- Montowany do gniazda USB.

Funkcja

- Dioda LED wskazująca status pracy.

Dane techniczne

- Zasilanie: 5 V DC
- Komunikacja: bezprzewodowa, ZigBee 2,4 GHz



SPE600

Cena netto 86,00 €

Inteligentna wtyczka sieci ZigBee, 230 V AC



Zastosowanie

- Uruchamia podłączone urządzenie po otrzymaniu sygnału.
- Komunikuje się bezprzewodowo z urządzeniami SALUS Smart Home przy użyciu bramki UGE600.
- Montowana bezpośrednio do gniazdk elektrycznego.

Funkcja

- Dioda LED wskazująca status pracy.

Dane techniczne

- Zasilanie: 230 V AC 50 Hz
- Obciążenie: max 16 A
- Komunikacja: bezprzewodowa, ZigBee 2,4 GHz
- Sygnał wyjściowy: wtyczka Schuko



SW600**Cena netto 56,00 €**

Inteligentny czujnik otwarcia okien, drzwi sieci ZigBee, bateryjny

**Zastosowanie**

- Sygnalizuje otwarcie/zamknięcie okien lub drzwi.
- Komunikuje się bezprzewodowo z urządzeniami SALUS Smart Home przy użyciu bramki UGE600.
- Montowany na ramie okiennej lub drzwiowej.

Funkcje

- Opcja wyłączenia ogrzewania na czas wietrzenia pomieszczenia.
- Możliwość wysłania komunikatu o otwartych drzwiach lub oknach za pomocą SMS lub maila.

Dane techniczne

- Zasilanie: 1x CR2
- Komunikacja: bezprzewodowa, ZigBee 2,4 GHz
- Wymiary: czujnik: 22 x 70 x 20 mm
magnes: 11 x 41 x 10 mm

**SD600****Cena netto 86,00 €**

Inteligentny czujnik dymu sieci ZigBee, bateryjny

**Zastosowanie**

- Sygnalizuje obecność dymu w pomieszczeniu.
- Komunikuje się bezprzewodowo z bramką UGE600.
- Montowany bezpośrednio na suficie.

Funkcje

- Opcja alarmu dźwiękowego i świetlnego podczas zagrożenia.
- Możliwość wysyłania komunikatu wykrycia dymu za pomocą SMS lub maila.

Dane techniczne

- Zasilanie: 1x CR123A
- Komunikacja: bezprzewodowa, ZigBee 2,4 GHz
- Poziom dźwięku: ≥ 85 dB
- Wymiary: 60 x 60 x 49 mm

**WLS600****Cena netto 78,00 €**

Inteligentny czujnik zalania sieci ZigBee, bateryjny

**Zastosowanie**

- Sygnalizuje wyciek wody w pomieszczeniu.
- Komunikuje się bezprzewodowo z urządzeniami SALUS Smart Home przy użyciu bramki UGE600.
- Montowany bezpośrednio na podłodze.

Funkcje

- Opcja podłączenia sensora w trudno dostępnych miejscach dla WLS600.
- Możliwość wysyłania komunikatu o wykryciu wycieku za pomocą SMS lub maila.

Dane techniczne

- Zasilanie: 1x CR2
- Komunikacja: bezprzewodowa, ZigBee 2,4 GHz
- Długość przewodu sensora: 2 m
- Wymiary: 60 x 66 x 30 mm



PS600

Cena netto 64,00 €

Bezprzewodowy czujnik temperatury sieci ZigBee, bateryjny



Zastosowanie

- Umożliwia pomiar temperatury w instalacji grzewczej/chłodu.
- Komunikuje się bezprzewodowo z urządzeniami SALUS Smart Home przy użyciu bramki UGE600.
- Montowany przylgowo na rurze.

Dane techniczne

- Zasilanie: 1x CR2
- Zakres pomiarowy: -50÷100°C
- Komunikacja: bezprzewodowa, ZigBee 2,4 GHz
- Długość przewodu: 470 mm



SB600

Cena netto 42,00 €

Inteligentny przycisk sieci ZigBee, bateryjny



Zastosowanie

- Umożliwia uruchomienie reguł OneTouch z systemu SALUS Smart Home.
- Komunikuje się bezprzewodowo z urządzeniami SALUS Smart Home przy użyciu bramki UGE600.
- Montowany w dowolnym miejscu.

Funkcje

- Pozwala na aktywację reguły OneTouch bez uruchamiania aplikacji SALUS Premium Lite.
- Może służyć jako włącznik oświetlenia.

Dane techniczne

- Zasilanie: 2x AAA baterie alkaliczne
- Komunikacja: bezprzewodowa, ZigBee 2,4 GHz
- Wymiary: 59 x 59 x 19 mm



OneTouch to stworzone w aplikacji SALUS Premium Lite reguły pozwalające na automatyczne uruchomienie jednego lub kilku zdarzeń zależnie od zainstrowanych warunków np. załączenie oświetlenia i opuszczenie rolet o danej godzinie lub w przypadku wycieku wody wysłanie powiadomienia poprzez wiadomość SMS.

CDEU

Cena netto 44,00 €

Stacja ładująca dla regulatora SQ61ORF, SQ610BRF oraz WQ61ORF



Zastosowanie

- Zastosowanie:
- Umożliwia ładowanie regulatorów SQ61ORF, SQ610BRF i WQ61ORF.

Dane techniczne

- Zasilanie: 230 V AC 50 Hz
- Obciążenie: max 1 A
- Sygnał wyjściowy: 5 V DC
- Czas pełnego ładowania: max 24h



III. SYSTEM STANDARD

III.01. Bezprzewodowe sterowanie np. źródłem ciepła lub pompą obiegową z możliwością sterowania przez Internet

iT500

Cena netto 225,00 €

Bezprzewodowy, natynkowy regulator bezprzewodowy, bateryjny



Zastosowanie

- Steruje źródłem ciepła/chłodu lub pompą obiegową oraz pompą cyrkulacyjną c.w.u.
- Składa się z trzech urządzeń: nadajnika, bramki oraz odbiornika.
- Odbiornik łączy się bezprzewodowo ze sterowanymi urządzeniami.
- Umożliwia zdalne sterowanie poprzez aplikację mobilną IT500 plus.
- Nadajnik jest montowany na ścianie w pomieszczeniu, w którym regulujemy temperaturę. Odbiornik umieszczamy w pobliżu sterowanego urządzenia, a bramkę ITG500 w pobliżu routera.

Funkcje

- Praca na podstawie harmonogramu tygodniowego.
- Ochrona przed zamarzaniem.
- Możliwość podłączenia dodatkowego czujnika IT300 do sterowania pracą drugiej pompy obiegowej.

Dane techniczne

- Zasilanie:
 - nadajnik 2x AA baterie alkaliczne
 - bramka 5 V DC
 - odbiornik 230 V AC 50 Hz
- Obciążenie:
 - CH1 max 16 A
 - CH2 max 5 A
- Zakres regulacji temperatury powietrza: 5÷35°C
- Dokładność wskazania temperatury: 0,1°C lub 0,5°C
- Algorytm sterujący: TPI lub histereza +/- 0,25°C lub +/- 0,5°C
- Komunikacja: bezprzewodowa, 868 MHz
- Zasięg: max 100 m (w otwartej przestrzeni)
- Sygnał wyjściowy: 2x przełącznik NO/COM/NC
- Wymiary: 128 x 95 x 30 mm



iT300

Cena netto 32,00 €

Dodatkowy bezprzewodowy czujnik do regulatora IT500



Zastosowanie

- Rozszerzenie regulatora IT500 o możliwość sterowania dodatkową pompą obiegową.
- Montowany na ścianie.

Dane techniczne

- Zasilanie: 2x AAA baterie alkaliczne
- Komunikacja: bezprzewodowa, 868 MHz
- Wymiary: 76 x 76 x 22 mm



III.02. Przewodowe sterowanie np. źródłem ciepła lub pompą obiegową

III.02.a Regulatory podtynkowe

WQ610

Cena netto 119,00 €

Przewodowy, podtynkowy regulator tygodniowy, 230 V AC OpenTherm



Zastosowanie

- Steruje źródłem ciepła/chłodu lub pompą obiegową.
- Łączy się przewodowo ze sterowanym urządzeniem.
- Montowany do puszki fi 60 mm.

Funkcje

- Praca na podstawie harmonogramu tygodniowego.
- Wbudowany moduł OpenTherm +4.0 do dwustronnej komunikacji z kotłem gazowym.
- Możliwość ustawienia temperatury minimalnej oraz maksymalnej zabezpieczonej kodem PIN.
- Ochrona przed zamarzaniem.
- Tryb wakacyjny.

Dane techniczne

- Zasilanie: 230 V AC 50 Hz
- Obciążenie: max 3 A
- Zakres regulacji temperatury powietrza: 5÷35°C
- Dokładność wskazania temperatury: 0,1°C lub 0,5°C
- Algorytm sterujący: ITLC lub histereza +/- 0,25°C lub +/- 0,5°C
- Komunikacja: przewodowa
- Sygnał wyjściowy: OpenTherm +4.0 lub NO/COM (styki beznapięciowe)
- Wymiary: 86 x 86 x 28 mm



O91FLV2

Cena netto 56,00 €

Przewodowy, natynkowy regulator tygodniowy, 230 V AC



Zastosowanie

- Steruje źródłem ciepła/chłodu lub pompą obiegową.
- Łączy się przewodowo ze sterowanym urządzeniem.
- Montowany bezpośrednio na ścianie.

Funkcje

- Praca na podstawie harmonogramu tygodniowego.
- Ochrona przed zamarzaniem.

Dane techniczne

- Zasilanie: 2x AA baterie alkaliczne
- Obciążenie: max 5 A
- Zakres regulacji temperatury powietrza: 5÷30°C
- Dokładność wskazania temperatury: 0,2°C
- Algorytm sterujący: histereza +/- 0,25°C lub +/- 0,5°C
- Komunikacja: przewodowa
- Sygnał wyjściowy: NO/COM (styki beznapięciowe)
- Wymiary: 154 x 80 x 30 mm



RT520

Cena netto 86,00 €

Przewodowy, natynkowy regulator tygodniowy, bateryjny, OpenTherm



Zastosowanie

- Steruje źródłem ciepła/chłodu lub pompą obiegową.
- Łączy się przewodowo ze sterowanym urządzeniem.
- Montowany bezpośrednio na ścianie.

Funkcje

- Praca na podstawie harmonogramu tygodniowego.
- Wbudowany moduł OpenTherm +4.0 do dwustronnej komunikacji z kotłem gazowym.
- Możliwość ustawienia temperatury minimalnej oraz maksymalnej zabezpieczonej kodem PIN.
- Ochrona przed zamarzaniem.
- Tryb wakacyjny.

Dane techniczne

- Zasilanie: 2x AA baterie alkaliczne
- Obciążenie: max 3 A
- Zakres regulacji temperatury powietrza: 5÷33°C
- Dokładność wskazania temperatury: 0,1°C lub 0,5°C
- Algorytm sterujący: TPI lub histereza +/- 0,25°C lub +/- 0,5°C
- Komunikacja: przewodowa
- Sygnał wyjściowy: OpenTherm +4.0 lub NO/COM/NC (styki beznapięciowe)
- Wymiary: 118 x 95 x 26 mm



OneTouch to stworzone w aplikacji SALUS Premium Lite reguły pozwalające na automatyczne uruchomienie jednego lub kilku zdarzeń zależnie od zaistniałych warunków np. załączenie oświetlenia i opuszczenie rolet o danej godzinie lub w przypadku wycieku wody wystanie powiadomienia poprzez wiadomość SMS.

RT510+

Cena netto 49,50 €

Przewodowy, natynkowy regulator tygodniowy, bateryjny



Zastosowanie

- Steruje źródłem ciepła lub pompą obiegową.
- Łączy się przewodowo ze sterowanym urządzeniem.
- Montowany bezpośrednio na ścianie.

Funkcje

- Praca na podstawie harmonogramu tygodniowego.
- Ochrona przed zamarzaniem.
- Tryb wakacyjny.

Dane techniczne

- Zasilanie: 2x AA baterie alkaliczne
- Obciążenie: max 3 A
- Zakres regulacji temperatury powietrza: 5÷35°C
- Dokładność wskazania temperatury: 0,5°C
- Algorytm sterujący: TPI lub histereza +/- 0,25°C
- Komunikacja: przewodowa
- Sygnał wyjściowy: NO/COM/NC (styki beznapięciowe)
- Wymiary: 120 x 96 x 27 mm



RT310

Cena netto 45,00 €

Przewodowy, natynkowy regulator dobowy, bateryjny



Zastosowanie

- Steruje źródłem ciepła lub pompą obiegową.
- Łączy się przewodowo ze sterowanym urządzeniem.
- Montowany bezpośrednio na ścianie.

Funkcje

- Praca ze stałą temperaturą.
- Ochrona przed zamarzaniem.

Dane techniczne

- Zasilanie: 2x AA baterie alkaliczne
- Obciążenie: max 3 A
- Zakres regulacji temperatury powietrza: 5÷35°C
- Dokładność wskazania temperatury: 0,1°C lub 0,5°C
- Algorytm sterujący: TPI lub histereza +/- 0,25°C
- Komunikacja: przewodowa
- Sygnał wyjściowy: NO/COM/NC (styki beznapięciowe)
- Wymiary: 96 x 96 x 27 mm



III.03. Bezprzewodowe sterowanie np. źródłem ciepła lub pompą obiegową

III.03.a Regulatory natynkowe

091FLRFv2

Cena netto 96,00 €

Bezprzewodowy, natynkowy regulator tygodniowy, bateryjny



Zastosowanie

- Składa się z dwóch urządzeń: nadajnika oraz odbiornika.
- Steruje źródłem ciepła/chłodu lub pompą obiegową.
- Łączy się bezprzewodowo ze sterowanym urządzeniem.
- Nadajnik jest montowany na ścianie w pomieszczeniu, w którym regulujemy temperaturę. Odbiornik umieszczamy w pobliżu sterowanego urządzenia.

Funkcje

- Praca na podstawie harmonogramu tygodniowego.
- Funkcja ochrony przed zamarzaniem.

Dane techniczne

- Zasilanie:
 - nadajnik 2x AA baterie alkaliczne
 - odbiornik 230 V AC 50 Hz
- Obciążenie: max 16 A
- Zakres regulacji temperatury powietrza: 5÷30°C
- Dokładność wskazania temperatury: 0,2°C
- Algorytm sterujący: histereza +/- 0,25°C lub +/- 0,5°C
- Komunikacja: bezprzewodowa, 868 MHz
- Zasięg: max 100 m (w otwartej przestrzeni)
- Sygnał wyjściowy: NO/COM (styki beznapięciowe)
- Wymiary: nadajnik: 154 x 80 x 30 mm
odbiornik: 96 x 96 x 27 mm



RT52ORF

Cena netto 126,00 €

Bezprzewodowy, natynkowy regulator tygodniowy, bateryjny, OpenTherm



Zastosowanie

- Składa się z dwóch urządzeń: nadajnika oraz odbiornika.
- Steruje źródłem ciepła/chłodu lub pompą obiegową.
- Łączy się bezprzewodowo ze sterowanym urządzeniem.
- Nadajnik jest montowany na ścianie w pomieszczeniu, w którym regulujemy temperaturę. Odbiornik umieszczamy w pobliżu sterowanego urządzenia.

Funkcje

- Praca na podstawie harmonogramu tygodniowego.
- Wbudowany moduł OpenTherm +4.0 do dwustronnej komunikacji z kotłem gazowym.
- Możliwość ustawienia temperatury minimalnej oraz maksymalnej zabezpieczonej kodem PIN.
- Ochrony przed zamarzaniem.
- Tryb wakacyjny.

Dane techniczne

- Zasilanie:
 - nadajnik 2x AA baterie alkaliczne
 - odbiornik 230 V AC 50 Hz
- Obciążenie: max 16 A
- Zakres regulacji temperatury powietrza: 5÷33°C
- Dokładność wskazania temperatury: 0,1°C lub 0,5°C
- Algorytm sterujący: TPI lub histereza +/- 0,25°C lub +/- 0,5°C
- Komunikacja: bezprzewodowa, 868 MHz
- Zasięg: max 100 m (w otwartej przestrzeni)
- Sygnał wyjściowy: OpenTherm +4.0 lub NO/COM (styki beznapięciowe)
- Wymiary: nadajnik: 118 x 95 x 26 mm
odbiornik: 96 x 96 x 27 mm



Bezprzewodowy, natynkowy regulator tygodniowy, z wbudowanym akumulatorem, OpenTherm



Zastosowanie

- Składa się z dwóch urządzeń: nadajnika oraz odbiornika.
- Steruje źródłem ciepła/chłodu lub pompą obiegową.
- Łączy się bezprzewodowo ze sterowanym urządzeniem.
- Nadajnik jest montowany na ścianie w pomieszczeniu, w którym regulujemy temperaturę. Odbiornik umieszczamy w pobliżu sterowanego urządzenia.

Funkcje

- Praca na podstawie harmonogramu tygodniowego.
- Wbudowany moduł OpenTherm +4.0 do dwustronnej komunikacji z kotłem gazowym.
- Możliwość ustawienia temperatury minimalnej oraz maksymalnej zabezpieczonej kodem PIN.
- Ochrona przed zamarzaniem.
- Tryb wakacyjny.

Dane techniczne

- Zasilanie:
 - nadajnik wbudowany akumulator Li-Ion 3,7 V
 - odbiornik 230 V AC 50 Hz
- Obciążenie: max 16 A
- Zakres regulacji temperatury powietrza: 5÷35°C
- Dokładność wskazania temperatury: 0,1°C lub 0,5°C
- Algorytm sterujący: ITLC lub histereza +/- 0,25°C lub +/- 0,5°C
- Komunikacja: bezprzewodowa, 2,4 GHz
- Zasięg: max 100 m (w otwartej przestrzeni)
- Sygnał wyjściowy: OpenTherm +4.0 lub NO/COM (styki beznapięciowe)
- Wymiary: nadajnik: 86 x 86 x 11 mm
odbiornik: 96 x 96 x 27 mm



Bezprzewodowy, natynkowy regulator tygodniowy, bateryjny



Zastosowanie

- Składa się z dwóch urządzeń: nadajnika oraz odbiornika.
- Steruje źródłem ciepła lub pompą obiegową.
- Łączy się bezprzewodowo ze sterowanym urządzeniem.
- Nadajnik jest montowany na ścianie w pomieszczeniu, w którym regulujemy temperaturę. Odbiornik umieszczamy w pobliżu sterowanego urządzenia.

Funkcje

- Praca na podstawie harmonogramu tygodniowego.
- Ochrona przed zamarzaniem.

Dane techniczne

- Zasilanie:
 - nadajnik 2x AA baterie alkaliczne
 - odbiornik 230 V AC 50 Hz
- Obciążenie: max 16 A
- Zakres regulacji temperatury powietrza: 5÷35°C
- Dokładność wskazania temperatury: 0,1°C lub 0,5°C
- Algorytm sterujący: TPI lub histereza +/- 0,25°C
- Komunikacja: bezprzewodowa, 868 MHz
- Zasięg: max 100 m (w otwartej przestrzeni)
- Sygnał wyjściowy: NO/COM (styki beznapięciowe)
- Wymiary: nadajnik: 120 x 96 x 27 mm
odbiornik: 96 x 96 x 27 mm



RT31ORF**Cena netto 86,00 €**

Bezprzewodowy, natynkowy regulator dobowy, bateryjny

**Zastosowanie**

- Składa się z dwóch urządzeń: nadajnika oraz odbiornika.
- Steruje źródłem ciepła lub pompą obiegową.
- Łączy się bezprzewodowo ze sterowanym urządzeniem.
- Nadajnik jest montowany na ścianie w pomieszczeniu, w którym regulujemy temperaturę. Odbiornik umieszczamy w pobliżu sterowanego urządzenia.

Funkcje

- Praca ze stałą temperaturą.
- Ochrona przed zamarzaniem.

Dane techniczne

- Zasilanie:
 - nadajnik 2x AA baterie alkaliczne
 - odbiornik 230 V AC 50 Hz
- Obciążenie: max 16 A
- Zakres regulacji temperatury powietrza: 5÷35°C
- Dokładność wskazania temperatury: 0,1°C lub 0,5°C
- Algorytm sterujący: TPI lub histereza +/- 0,25°C
- Komunikacja: bezprzewodowa, 868 MHz
- Zasięg: max 100 m (w otwartej przestrzeni)
- Sygnał wyjściowy: NO/COM (styki beznapięciowe)
- Wymiary: nadajnik: 96 x 96 x 27 mm
odbiornik: 96 x 96 x 27 mm

**RT305RF****Cena netto 84,00 €**

Bezprzewodowy, natynkowy regulator dobowy, bateryjny

**Zastosowanie**

- Składa się z dwóch urządzeń: nadajnika oraz odbiornika.
- Steruje źródłem ciepła lub pompą obiegową.
- Łączy się bezprzewodowo ze sterowanym urządzeniem.
- Nadajnik montujemy na ścianie w pomieszczeniu, w którym regulujemy temperaturę. Odbiornik umieszczamy w pobliżu sterowanego urządzenia.

Funkcje

- Praca ze stałą temperaturą.
- Ochrona przed zamarzaniem.

Dane techniczne

- Zasilanie:
 - nadajnik 2x AA baterie alkaliczne
 - odbiornik 230 V AC 50 Hz
- Obciążenie: max 16 A
- Zakres regulacji temperatury powietrza: 5÷35°C
- Dokładność wskazania temperatury: 0,1°C lub 0,5°C
- Algorytm sterujący: histereza +/- 0,25°C lub +/- 0,5°C
- Komunikacja: bezprzewodowa, 868 MHz
- Zasięg: max 100 m (w otwartej przestrzeni)
- Sygnał wyjściowy: NO/COM (styki beznapięciowe)
- Wymiary: nadajnik: 96 x 96 x 27 mm
odbiornik: 96 x 96 x 27 mm



SPE868

Cena netto 78,00 €

Odbiornik do regulatorów: 091FLRFv2, RT510RF+, RT310RF, RT305RF



Zastosowanie

- Uruchamia podłączone urządzenie po otrzymaniu sygnału z regulatora.
- Łączy się bezprzewodowo z regulatorami: 091FLRFv2, RT510RF+, RT310RF, RT305RF.
- Montowana bezpośrednio do gniazdka elektrycznego.

Funkcja

- Dioda LED wskazująca status pracy

Dane techniczne

- Zasilanie: 230 V AC 50 Hz
- Obciążenie: max 16 A
- Komunikacja: bezprzewodowa, 868 MHz
- Sygnał wyjściowy: wtyczka Schuko
- Wymiary: 42 x 77 x 42 mm



SR868

Cena netto 48,00 €

Odbiornik do regulatorów: 091FLRFv2, RT510RF+, RT310RF, RT305RF



Zastosowanie

- Uruchamia podłączone urządzenie po otrzymaniu sygnału z regulatora.
- Łączy się bezprzewodowo z regulatorami: 091FLRFv2, RT510RF+, RT310RF, RT305RF.
- Montowany bezpośrednio na ścianie lub do puszkii elektrycznej.

Funkcja

- Diodę LED wskazująca status pracy.

Dane techniczne

- Zasilanie: 230 V AC 50 Hz
- Obciążenie: max 16 A
- Komunikacja: bezprzewodowa, 868 MHz
- Sygnał wyjściowy: NO/COM (styki beznapięciowe)
- Wymiary: 44 x 44 x 26 mm



RXRT510

Odbiornik do regulatorów: 091FLRFv2, RT51ORF+, RT31ORF, RT305RF



Zastosowanie

- Uruchamia podłączone urządzenie po otrzymaniu sygnału z regulatora.
- Łączy się bezprzewodowo z regulatorami: 091FLRFv2, RT51ORF+, RT31ORF, RT305RF.
- Montowany bezpośrednio na ścianie.

Funkcje

- Funkcja ręcznego uruchomienia/wyłączenia źródła ciepła.
- Dioda LED wskazująca status pracy.

Dane techniczne

- Zasilanie: 230 V AC 50 Hz
- Obciążenie: max 16 A
- Komunikacja: bezprzewodowa, 868 MHz
- Sygnał wyjściowy: NO/COM (styki beznapięciowe)
- Wymiary: 96 x 96 x 27 mm



GGPC1SAL

Przełącznik bezprzewodowy

Cena netto 99,00 €



Zastosowanie

- Zastępuje połączenie przewodowe pomiędzy sterowanymi urządzeniami.
- Uruchamia sterowane urządzenie na podstawie otrzymanego sygnału.
- Montowany bezpośrednio na ścianie lub do pudełka elektrycznej.

Funkcje

- Dioda LED wskazująca status pracy.

Dane techniczne

- Zasilanie:
 - nadajnik 230 V AC 50 Hz
 - odbiornik 230 V AC 50 Hz
- Obciążenie: max 5 A
- Komunikacja: bezprzewodowa, 868 MHz
- Zasięg: max 100 m (w otwartej przestrzeni)
- Sygnał wyjściowy: 230 V AC 50 Hz
- Wymiary: 84 x 84 x 28 mm



CDEU

Stacja ładowująca dla regulatora SQ61ORF, SQ610BRF oraz WQ61ORF

Cena netto 44,00 €



Zastosowanie

- Umożliwia ładowanie regulatorów SQ61ORF, SQ610BRF i WQ61ORF.

Dane techniczne

- Zasilanie: 230 V AC 50 Hz
- Obciążenie: max 1 A
- Sygnał wyjściowy: 5 V DC
- Czas pełnego ładowania: max 24h



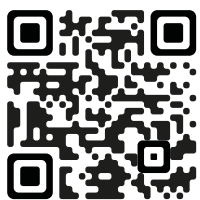
NAJWIĘKSZY KANAŁ DLA INSTALATORÓW NA ŚWIECIE

- 200 FILMÓW
- 80 TYSIĘCY SUBSKRYPCJI
- 15 MILIONÓW WYSWIETLEŃ



www.youtube.pl/AFRISOpl

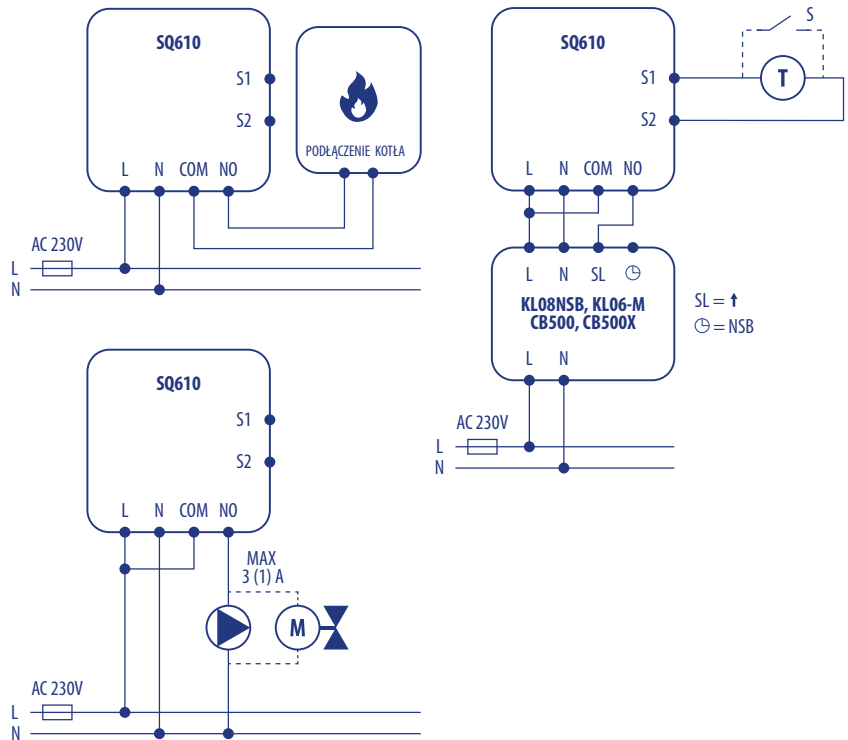
**RZUĆ OKIEM
NA WIEDZĘ**



Schematy elektryczne

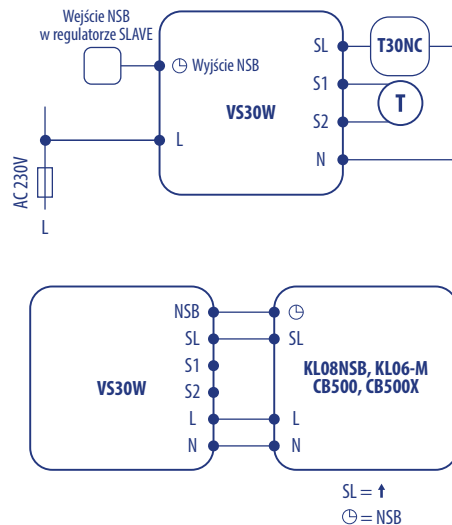
SQ610/SQ610B

Zasilanie:	230 V AC 50 Hz
Obciążenie:	Max 3 A
Zakres regulacji temperatury powietrza:	5÷35°C
Dokładność wskazania temperatury:	0,1°C lub 0,5°C
Algorytm sterujący:	ITLC lub histereza +/- 0,25°C lub +/- 0,5°C
Komunikacja:	przewodowa/bezprzewodowa, ZigBee 2,4 GHz
Wejście S1 i S2:	temperatura podłogi, pomiar temperatury, karta hotelowa, OneTouch, zmiana trybu (grzanie/chłodzenie)
Sygnal wyjściowy:	COM/NO (styki beznapięciowe)
Wymiary:	86 x 86 x 28 mm
Grubość po montażu w puszcze fi 60 mm:	10 mm



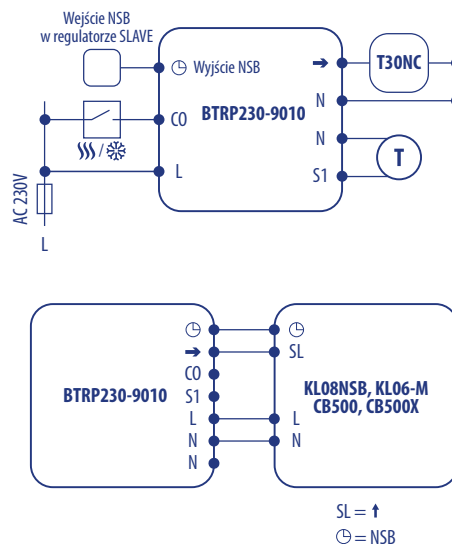
VS30W

Zasilanie:	230 V AC 50 Hz
Obciążenie:	Max 3 A
Zakres regulacji temperatury powietrza:	5÷35°C
Dokładność wskazania temperatury:	0,5°C
Algorytm sterujący:	PWM lub histereza +/- 0,25°C lub +/- 0,5°C
Komunikacja:	przewodowa
Wejście S1 i S2:	temperatura podłogi, pomiar temperatury
Sygnal wyjściowy:	230 V AC 50 Hz
Wymiary:	86 x 86 x 42 mm



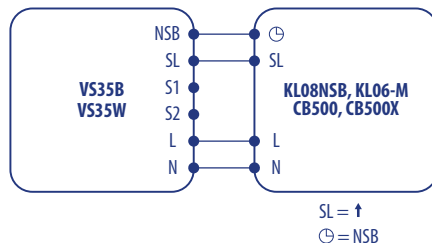
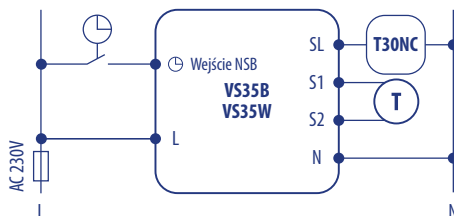
BTRP230-9010

Zasilanie:	230 V AC 50 Hz
Obciążenie:	Max 0,5 A
Zakres regulacji temperatury powietrza:	5÷35°C
Dokładność wskazania temperatury:	0,5°C
Algorytm sterujący:	PWM lub histereza +/- 0,25°C lub +/- 0,5°C
Komunikacja:	przewodowa
Wejście S1 i S2:	temperatura podłogi, pomiar temperatury
Sygnal wyjściowy:	230 V AC 50 Hz
Wymiary:	71 x 71 x 46 mm



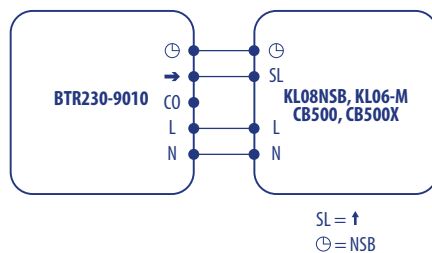
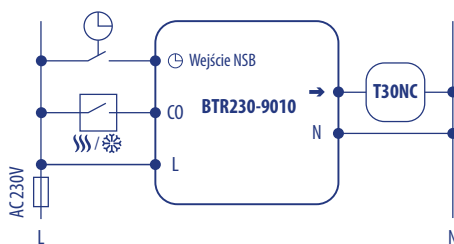
VS35W/VS35B

Zasilanie:	230 V AC 50 Hz
Obciążenie:	Max 3 A
Zakres regulacji temperatury powietrza:	5÷35°C
Dokładność wskazania temperatury:	0,5°C
Algorytm sterujący:	PWM lub histereza +/- 0,25°C lub +/- 0,5°C
Komunikacja:	przewodowa
Wejście S1 i S2:	temperatura podłogi, pomiar temperatury
Sygnal wyjściowy:	230 V AC 50 Hz
Wymiary:	86 x 86 x 42 mm



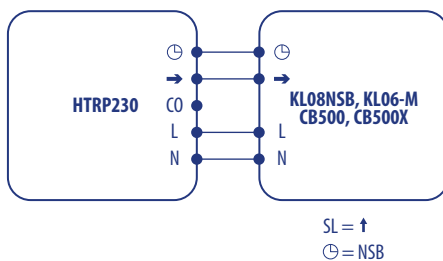
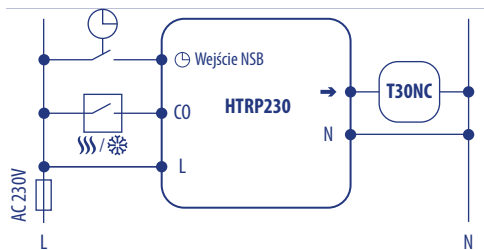
BTR230-9010

Zasilanie:	230 V AC 50 Hz
Obciążenie:	Max 0,5 A
Zakres regulacji temperatury powietrza:	5÷30°C
Algorytm sterujący:	PWM lub histereza +/- 0,5°C
Komunikacja:	przewodowa
Sygnal wyjściowy:	230 V AC 50 Hz
Wymiary:	71 x 71 x 53 mm



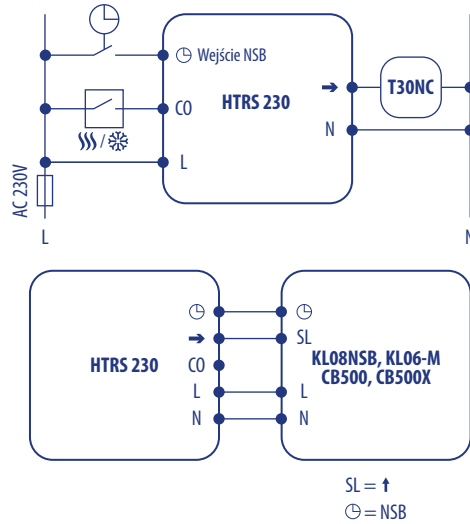
HTRP230

Zasilanie:	230 V AC 50 Hz
Obciążenie:	Max 0,5 A
Zakres regulacji temperatury powietrza:	5÷35°C
Dokładność wskazania temperatury:	0,5°C
Algorytm sterujący:	PWM lub histereza +/- 0,25°C lub +/- 0,5°C
Komunikacja:	przewodowa
Wejście S1 i S2:	temperatura podłogi, pomiar temperatury
Sygnal wyjściowy:	230 V AC 50 Hz
Wymiary:	85 x 85 x 25 mm



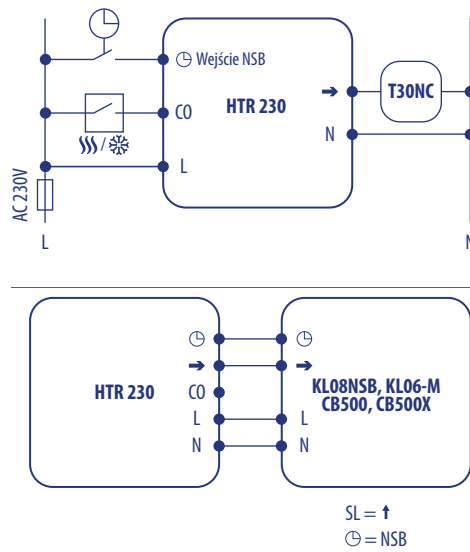
HTRS230

Zasilanie:	230 V AC 50 Hz
Obciążenie:	Max 0,5 A
Zakres regulacji temperatury powietrza:	5÷35°C
Dokładność wskazania temperatury:	0,5°C
Algorytm sterujący:	PWM lub histereza +/- 0,25°C lub +/- 0,5°C
Komunikacja:	przewodowa
Sygnal wyjściowy:	230 V AC 50 Hz
Wymiary:	85 x 85 x 25 mm



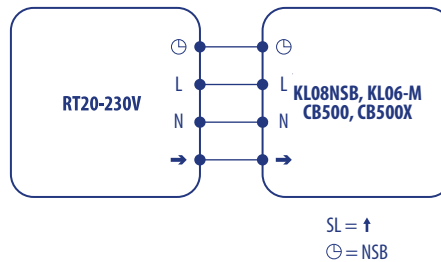
HTR230

Zasilanie:	230 V AC 50 Hz
Obciążenie:	Max 0,5 A
Zakres regulacji temperatury powietrza:	5÷30°C
Algorytm sterujący:	PWM lub histereza +/- 0,5°C
Komunikacja:	przewodowa
Sygnal wyjściowy:	230 V AC 50 Hz
Wymiary:	85 x 85 x 30 mm



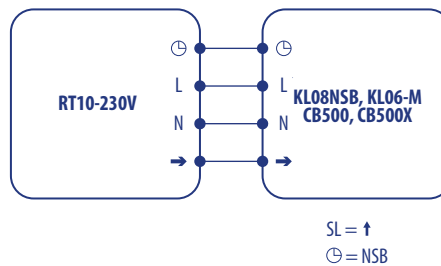
RT20-230V

Zasilanie:	230 V AC 50 Hz
Obciążenie:	Max 10 A
Zakres regulacji temperatury powietrza:	5÷35°C
Algorytm sterujący:	histereza +/- 0,5°C
Komunikacja:	przewodowa
Sygnal wyjściowy:	230 V AC 50 Hz
Wymiary:	80 x 80 x 18,5 mm



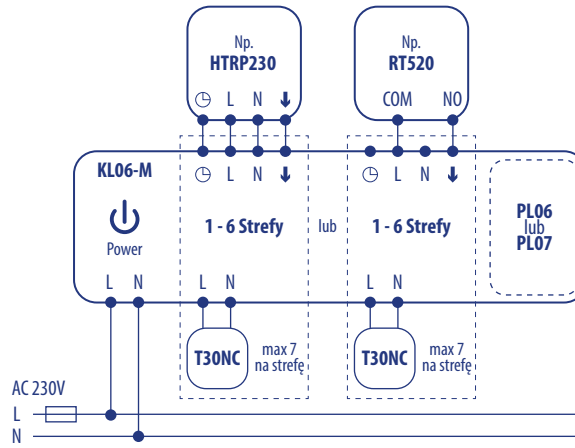
RT10-230V

Zasilanie:	230 V AC 50 Hz
Obciążenie:	Max 10 A
Zakres regulacji temperatury powietrza:	5÷30°C
Algorytm sterujący:	PWM lub histereza +/- 0,5°C
Komunikacja:	przewodowa
Sygnal wyjściowy:	230 V AC 50 Hz
Wymiary:	75 x 75 x 25 mm



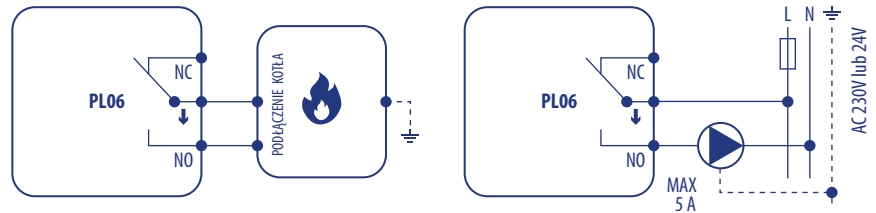
KLO6-M

Zasilanie:	230 V AC 50 Hz
Obciążenie:	Max 2 A
Sygnal wyjściowy:	230 V AC 50 Hz
Wymiary:	300 x 86 x 63 mm



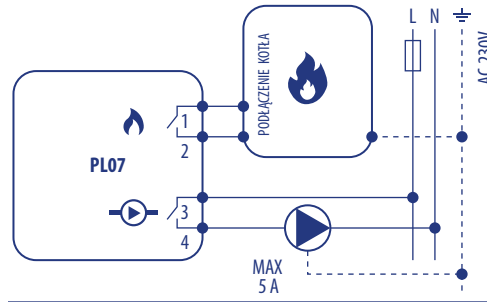
PL06

Zasilanie:	z listwy KLO6-M
Obciążenie:	Max 5 A
Sygnal wyjściowy:	NO/COM/NC (styki beznapięciowe)
Wymiary:	60 x 80 x 20 mm



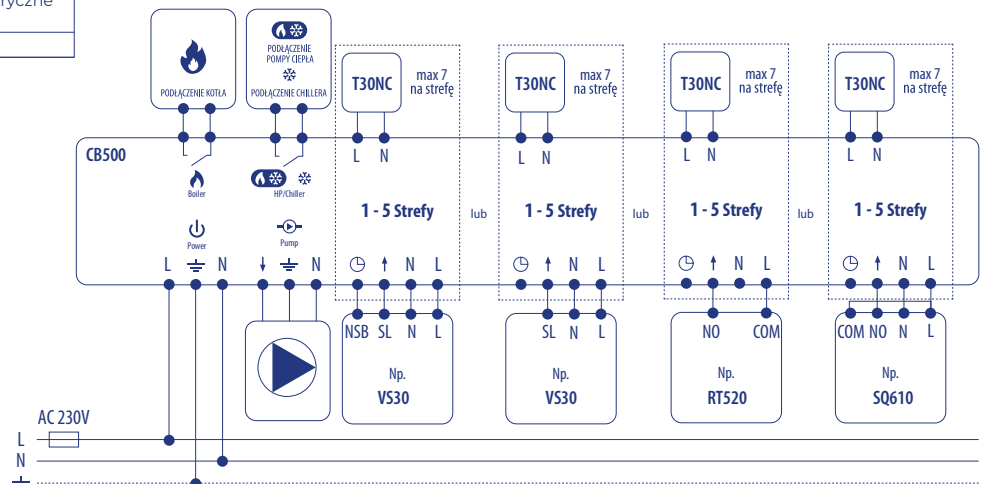
PL07

Zasilanie:	z listwy KLO6-M
Obciążenie:	Max 5 A
Sygnal wyjściowy:	2x NO/COM (styki beznapięciowe)
Wymiary:	70 x 80 x 20 mm



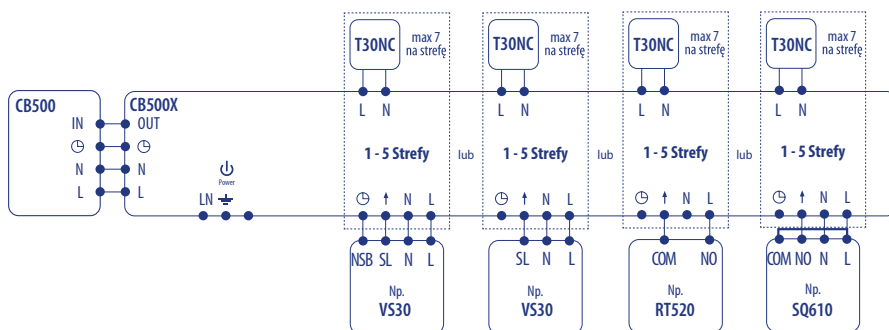
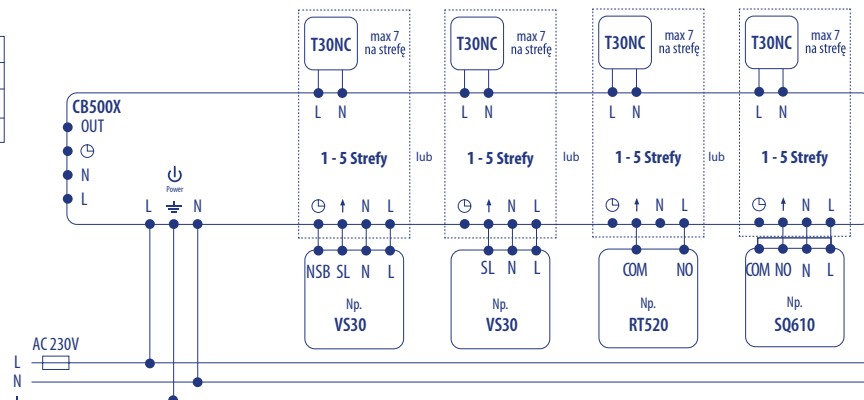
CB500

Zasilanie:	230 V AC 50 Hz
Obciążenie:	Max 7 A
Sygnal wyjściowy:	- źródło ciepła NO/COM (styki beznapięciowe) - źródło chłodu NO/COM (styki beznapięciowe) - pompa obiegowa 230 V AC 50 Hz - siłowniki termoelektryczne 230 V AC 50 Hz
Wymiary:	270 x 110 x 55 mm



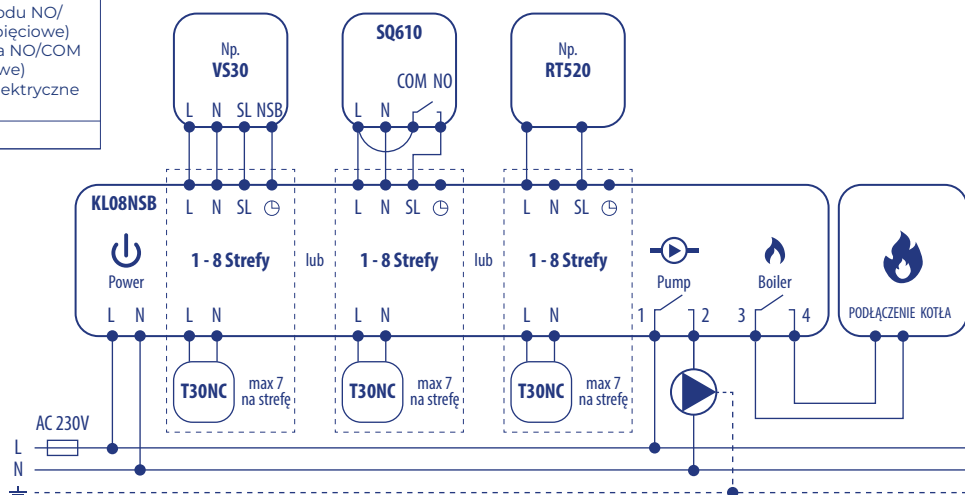
CB500X

Zasilanie:	230 V AC 50 Hz
Obciążenie:	Max 1 A
Sygnal wyjściowy:	230 V AC 50 Hz
Wymiary:	270 x 110 x 55 mm



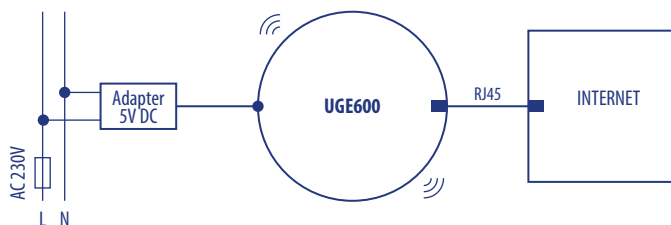
KLO8NSB

Zasilanie:	230 V AC 50 Hz
Obciążenie:	Max 3 A
Sygnal wyjściowy:	- źródło ciepła/chłodu NO/COM (styki beznapięciowe) - pompa obiegowa NO/COM (styki beznapięciowe) - siłowniki termoelektryczne 230 V AC 50 Hz
Wymiary:	355 x 85 x 67 mm



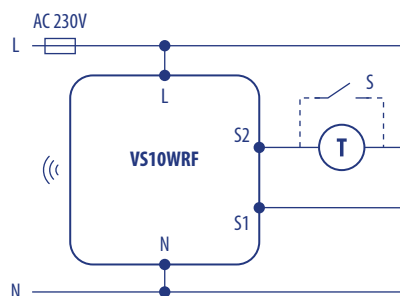
UGE600

Zasilanie:	5 V DC
Port:	1X10/100/LAN
Komunikacja:	bezprzewodowa, ZigBee 2,4 GHz
Zasięg:	max 100 m (w otwartej przestrzeni)
Wymiary:	fi 90 x 55,5 mm



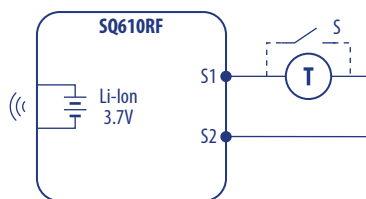
VS10WRF

Zasilanie:	230 V AC 50 Hz
Zakres regulacji temperatury powietrza:	5÷35°C
Dokładność wskazania temperatury:	0,5°C
Algorytm sterujący:	TPI lub histereza +/- 0,25°C lub +/- 0,5°C
Komunikacja:	bezprzewodowa, ZigBee 2,4 GHz
Zasięg:	max 100 m (w otwartej przestrzeni)
Wejście S1 i S2:	temperatura podłogi, pomiar temperatury
Wymiary:	86 x 86 x 42 mm
Grubość po montażu w puszcze fi 60 mm	16,5 mm



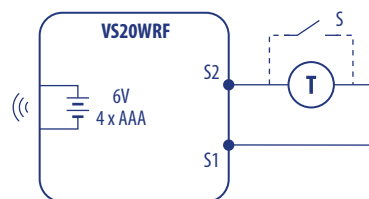
SQ610RF/SQ610BRF

Zasilanie:	wbudowany akumulator Li-Ion 3,7 V
Zakres regulacji temperatury powietrza:	5÷35°C
Dokładność wskazania temperatury:	0,1°C lub 0,5°C
Algorytm sterujący:	ITLC lub histereza +/- 0,25°C lub +/- 0,5°C
Komunikacja:	bezprzewodowa, ZigBee 2,4 GHz
Zasięg:	max 100 m (w otwartej przestrzeni)
Wejście S1 i S2:	temperatura podłogi, pomiar temperatury, karta hotelowa, OneTouch, zmiana trybu (grzanie/chłodzenie)
Wymiary:	86 x 86 x 11 mm



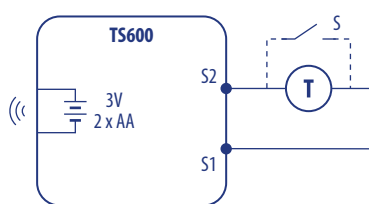
VS20WRF

Zasilanie:	4x AAA baterie alkaliczne
Zakres regulacji temperatury powietrza:	5÷35°C
Dokładność wskazania temperatury:	0,5°C
Algorytm sterujący:	TPI lub histereza +/- 0,25°C lub +/- 0,5°C
Komunikacja:	bezprzewodowa, ZigBee 2,4 GHz
Zasięg:	max 100 m (w otwartej przestrzeni)
Wejście S1 i S2:	temperatura podłogi, pomiar temperatury
Wymiary:	86 x 86 x 29 mm



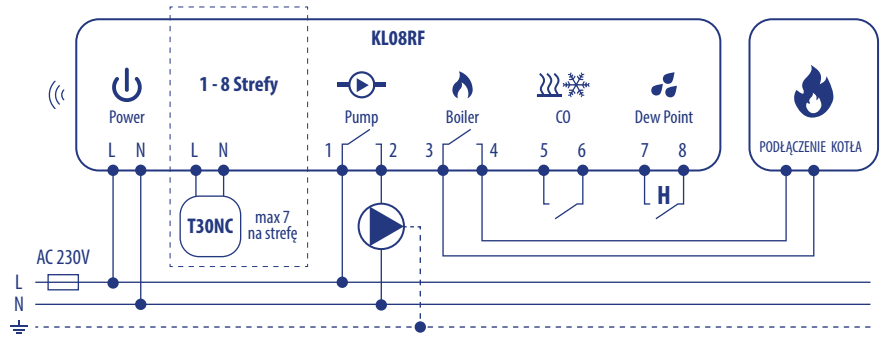
TS600

Zasilanie:	2x AAA baterie alkaliczne
Zakres regulacji temperatury powietrza:	5÷35°C
Dokładność wskazania temperatury:	0,5°C (tylko w aplikacji)
Algorytm sterujący:	TPI lub histereza +/- 0,25°C lub +/- 0,5°C
Komunikacja:	bezprzewodowa, ZigBee 2,4 GHz
Zasięg:	max 100 m (w otwartej przestrzeni)
Wejście S1 i S2:	temperatura podłogi, pomiar temperatury, czujnik zajętości
Wymiary:	51 x 85 x 26 mm



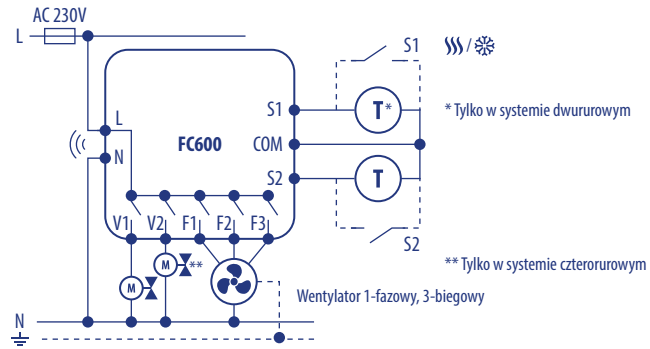
KLO8RF230V

Zasilanie:	230 V AC 50 Hz
Obciążenie:	Max 3 A
Sygnal wyjściowy:	- źródło ciepła/chłodu NO/COM (styki beznapięciowe) - pompa obiegowa NO/COM (styki beznapięciowe) - siłowniki termoelektryczne 230 V AC 50 Hz
Wymiary:	355 x 85 x 67 mm



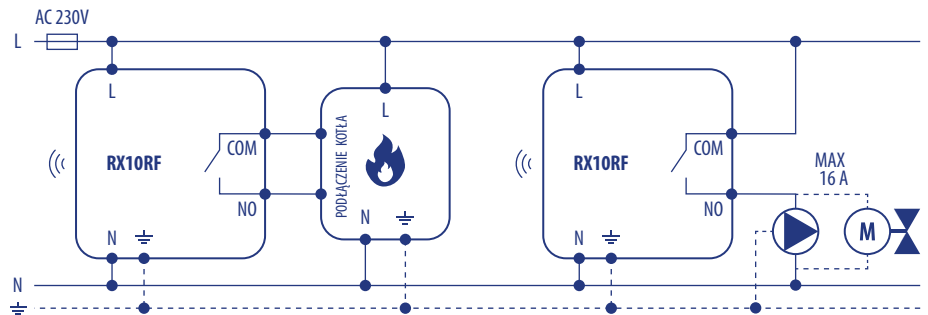
FC600

Zasilanie:	230 V AC 50 Hz
Obciążenie:	każde wyjście - max 5 A
Zakres regulacji temperatury powietrza:	5÷40°C
Dokładność wskazania temperatury:	0,1°C lub 0,5°C
Algorytm sterujący:	TPI lub histereza +/- 0,25°C
Komunikacja:	przewodowa/bezprzewodowa, ZigBee 2,4 GHz
Wejście sterujące:	230 V AC 50 Hz
Wymiary:	86 x 86 x 46 mm
Grubość po montażu w puszcze fi 60 mm	16,5 mm



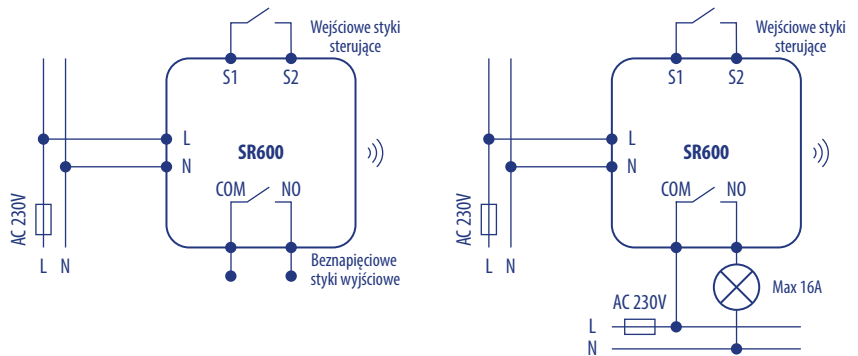
RX10RF

Zasilanie:	230 V AC 50 Hz
Obciążenie:	max 16 A
Sygnal wyjściowy:	NO/COM (styki beznapięciowe)
Komunikacja:	bezprzewodowa, ZigBee 2,4 GHz
Wymiary:	145 x 100 x 35 mm



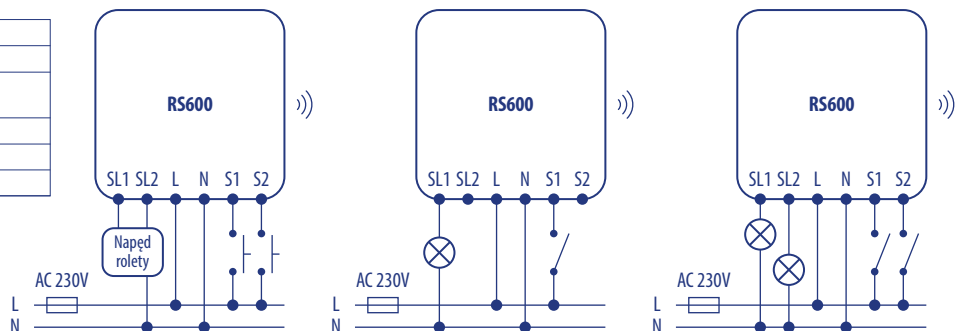
SR600

Zasilanie:	230 V AC 50 Hz
Obciążenie:	Max 16 A
Komunikacja:	bezprzewodowa, ZigBee 2,4 GHz
System wyjściowy:	NO/COM (styki beznapięciowe)
Sygnal wejścia:	NO/COM (styki beznapięciowe)
Wymiary:	45 x 45 x 20 mm



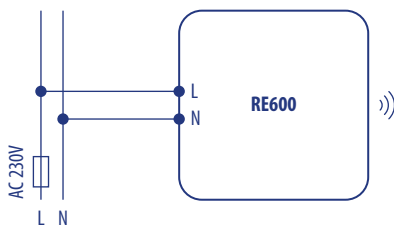
RS600

Zasilanie:	230 V AC 50 Hz
Obciążenie:	Max 5 A
Komunikacja:	bezprzewodowa, ZigBee 2,4 GHz
System wyjściowy:	230 V AC 50 Hz
Sygnal wejścia:	230 V AC 50 Hz
Wymiary:	45 x 45 x 20 mm



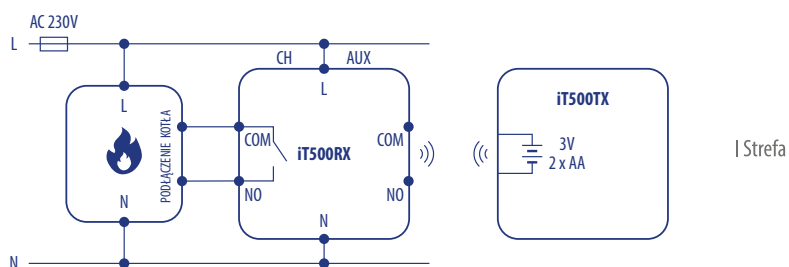
RE600

Zasilanie:	230 V AC 50 Hz
Komunikacja:	bezprzewodowa, ZigBee 2,4 GHz
Wymiary:	45 x 45 x 20 mm



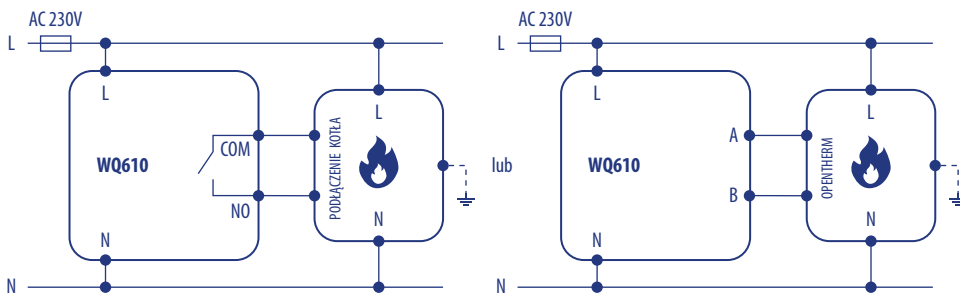
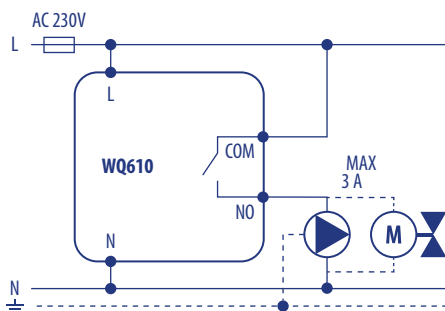
iT500

Zasilanie:	- nadajnik 2x AA baterie alkaliczne - bramka 5 V DC - odbiornik 230 V AC 50 Hz
Obciążenie:	- CH1 max 16 A - CH2 max 5 A
Zakres regulacji temperatury powietrza:	5÷35°C
Dokładność wskazania temperatury:	0,1°C lub 0,5°C
Algorytm sterujący:	TPI lub histereza +/- 0,25°C lub +/- 0,5°C
Komunikacja:	bezprzewodowa, 868 MHz
Zasięg:	max 100 m (w otwartej przestrzeni)
Sygnal wyjściowy:	2x przełącznik NO/COM/NC
Wymiary:	128 x 95 x 30 mm



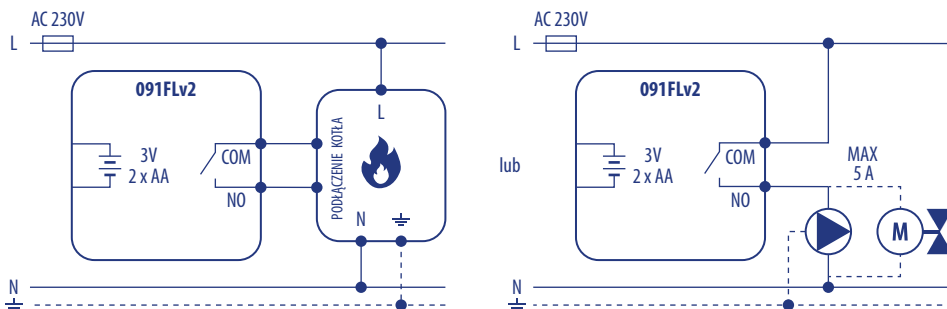
WQ610

Zasilanie:	230 V AC 50 HZ
Obciążenie:	max 3 A
Zakres regulacji temperatury powietrza:	5÷35°C
Dokładność wskazania temperatury:	0,1°C lub 0,5°C
Algorytm sterujący:	ITLC lub histereza +/- 0,25°C lub +/- 0,5°C
Komunikacja:	przewodowa
Sygnal wyjściowy:	OpenTherm +4.0 lub NO/COM (styki beznapięciowe)
Wymiary:	86 x 86 x 28 mm



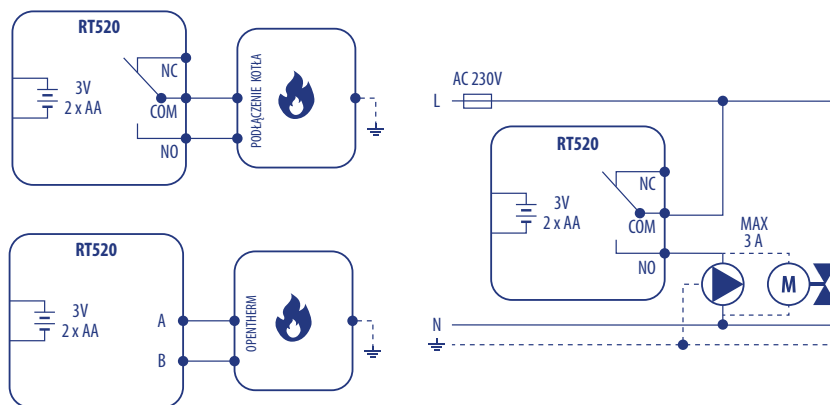
O91FLv2

Zasilanie:	2x AA baterie alkaliczne
Obciążenie:	max 5 A
Zakres regulacji temperatury powietrza:	5÷30°C
Dokładność wskazania temperatury:	0,2°C
Algorytm sterujący:	histereza +/- 0,25°C lub +/- 0,5°C
Komunikacja:	przewodowa
Sygnal wyjściowy:	NO/COM (styki beznapięciowe)
Wymiary:	154 x 80 x 30 mm



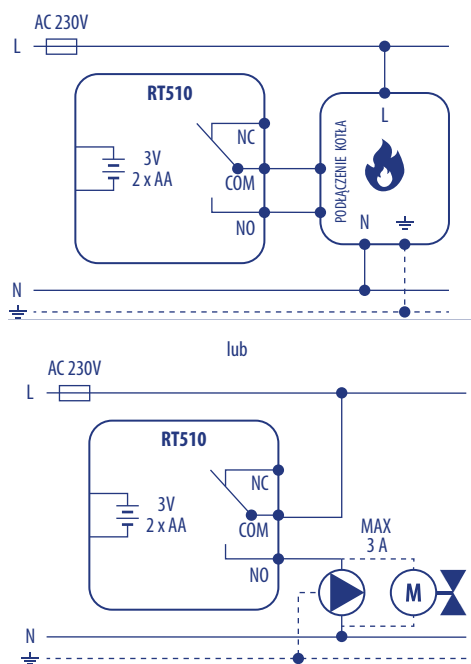
RT520

Zasilanie:	2x AA baterie alkaliczne
Obciążenie:	max 3 A
Zakres regulacji temperatury powietrza:	5÷33°C
Dokładność wskazania temperatury:	0,1°C lub 0,5°C
Algorytm sterujący:	histereza +/- 0,25°C lub +/- 0,5°C
Komunikacja:	przewodowa
Sygnal wyjściowy:	OpenTherm +4.0 lub NO/COM (styki beznapięciowe)
Wymiary:	118 x 95 x 26 mm



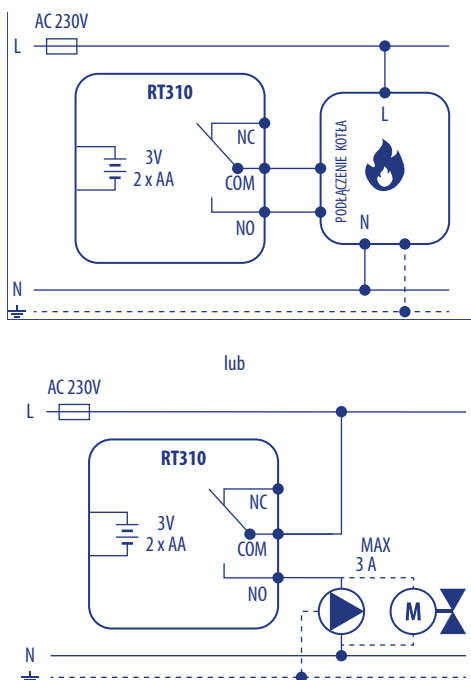
RT510+

Zasilanie:	2x AA baterie alkaliczne
Obciążenie:	max 3 A
Zakres regulacji temperatury powietrza:	5÷35°C
Dokładność wskazania temperatury:	0,5°C
Algorytm sterujący:	TPI lub histereza +/- 0,25°C
Komunikacja:	przewodowa
Sygnal wyjściowy:	NO/COM/NC (styki beznapięciowe)
Wymiary:	120 x 96 x 27 mm



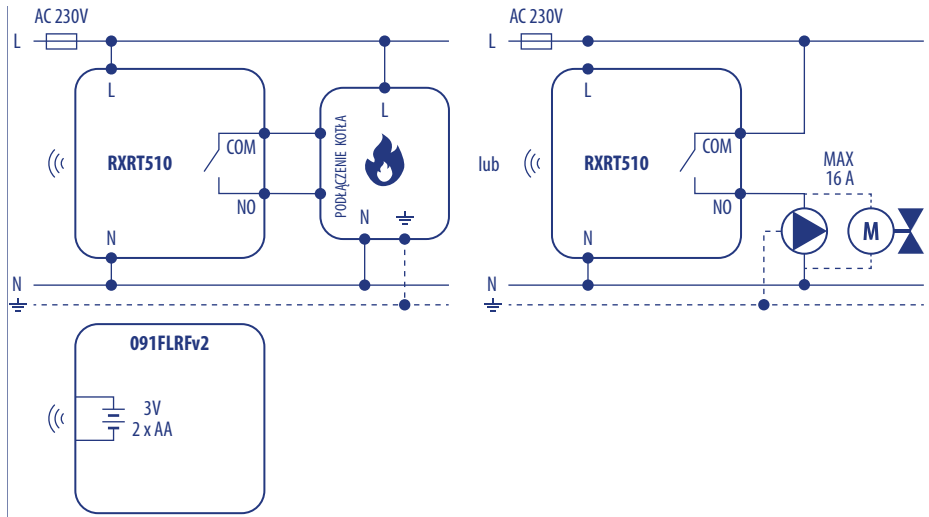
RT310

Zasilanie:	2x AA baterie alkaliczne
Obciążenie:	max 3 A
Zakres regulacji temperatury powietrza:	5÷35°C
Dokładność wskazania temperatury:	0,1°C lub 0,5°C
Algorytm sterujący:	TPI lub histereza +/- 0,25°C
Komunikacja:	przewodowa
Sygnal wyjściowy:	NO/COM/NC (styki beznapięciowe)
Wymiary:	96 x 96 x 27 mm



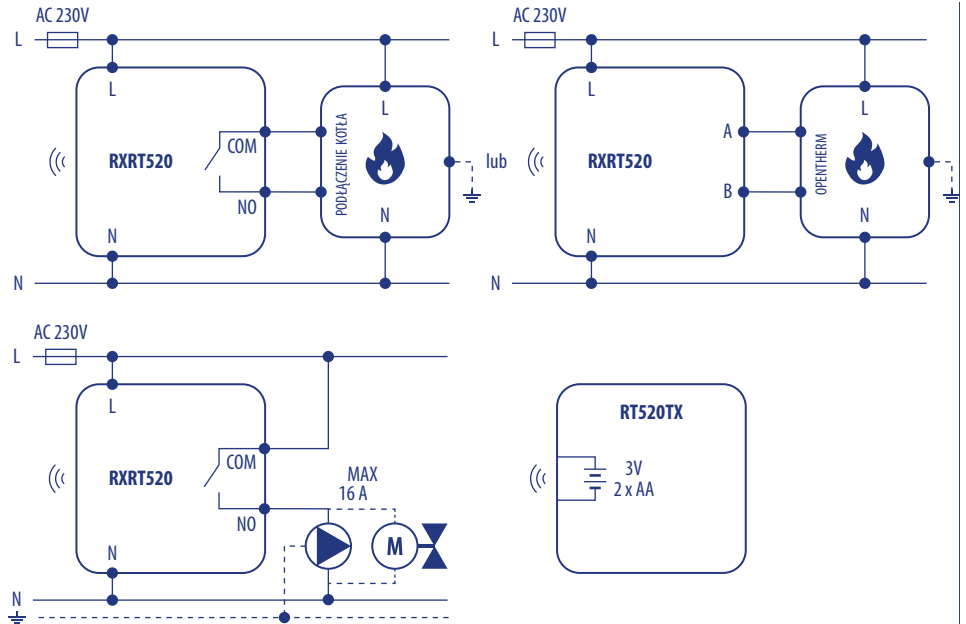
091FLRFV2

Zasilanie:	2x AA baterie alkaliczne
Obciążenie:	max 16 A
Zakres regulacji temperatury powietrza:	5÷30°C
Dokładność wskazania temperatury:	0,2°C
Algorytm sterujący:	histereza +/- 0,25°C lub +/- 0,5°C
Komunikacja:	bezprzewodowa
Sygnal wyjściowy:	NO/COM (styki beznapięciowe)
Wymiary:	nadajnik: 154 x 80 x 30 mm odbiornik: 96 x 96 x 27 mm



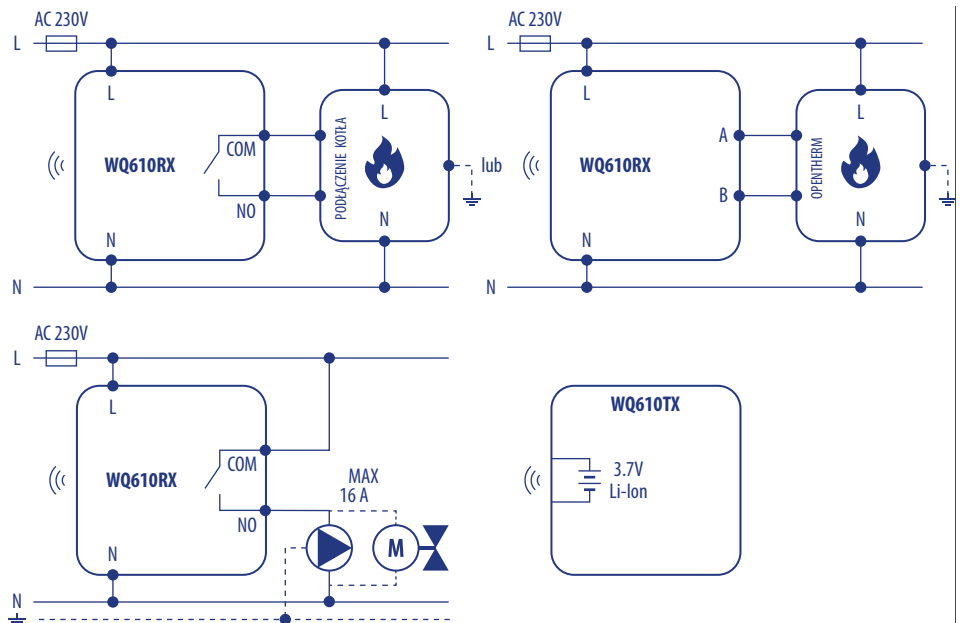
RT52ORF

Zasilanie:	- nadajnik 2x AA baterie alkaliczne - odbiornik 230 V AC 50 Hz
Obciążenie:	max 16 A
Zakres regulacji temperatury powietrza:	5÷33°C
Dokładność wskazania temperatury:	0,1°C lub 0,5°C
Algorytm sterujący:	TPI lub histereza +/- 0,25°C lub +/- 0,5°C
Komunikacja:	bezprzewodowa, 868 MHz
Zasięg:	max 100 m (w otwartej przestrzeni)
Sygnal wyjściowy:	OpenTherm +4.0 lub NO/COM (styki beznapięciowe)
Wymiary:	nadajnik: 118 x 95 x 26 mm odbiornik: 96 x 96 x 27 mm



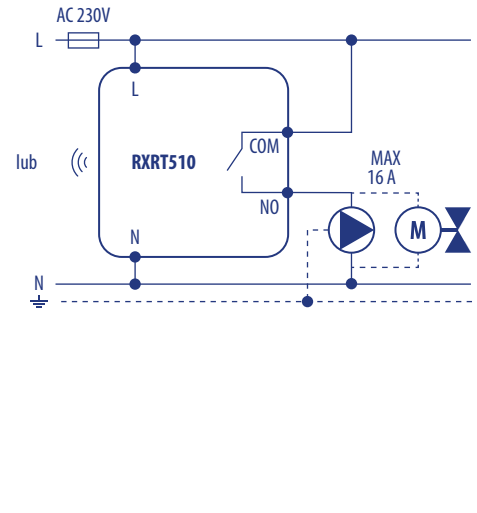
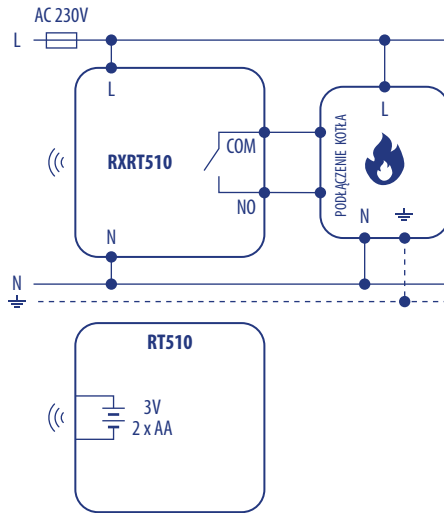
WQ61ORF

Zasilanie:	- nadajnik wbudowany akumulator Li-Ion 3,7 V - odbiornik 230 V AC 50 Hz
Obciążenie:	max 16 A
Zakres regulacji temperatury powietrza:	5÷35°C
Dokładność wskazania temperatury:	0,1°C lub 0,5°C
Algorytm sterujący:	ITLC lub histereza +/- 0,25°C lub +/- 0,5°C
Komunikacja:	bezprzewodowa, 2,4 GHz
Zasięg:	max 100 m (w otwartej przestrzeni)
Sygnal wyjściowy:	OpenTherm +4.0 lub NO/COM (styki beznapięciowe)
Wymiary:	nadajnik: 86 x 86 x 11 mm odbiornik: 96 x 96 x 27 mm



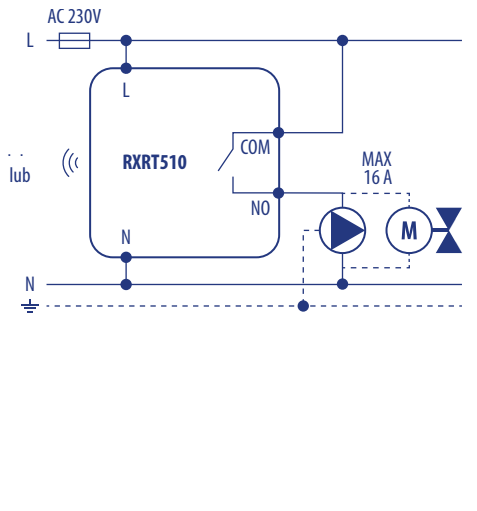
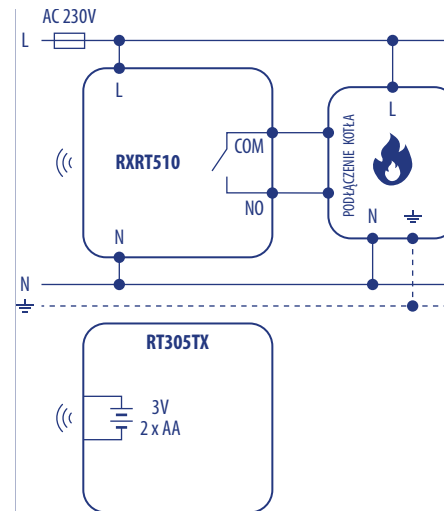
RT510RF+

Zasilanie:	- nadajnik 2x AA baterie alkaliczne - odbiornik 230 V AC 50 Hz
Obciążenie:	max 16 A
Zakres regulacji temperatury powietrza:	5÷35°C
Dokładność wskazania temperatury:	0,1°C lub 0,5°C
Algorytm sterujący:	TPI lub histereza +/- 0,25°C lub +/- 0,5°C
Komunikacja:	bezprowadowa, 868 MHz
Zasięg:	max 100 m (w otwartej przestrzeni)
Sygnal wyjściowy:	NO/COM (styki beznapięciowe)
Wymiary:	nadajnik: 120 x 96 x 27 mm odbiornik: 96 x 96 x 27 mm



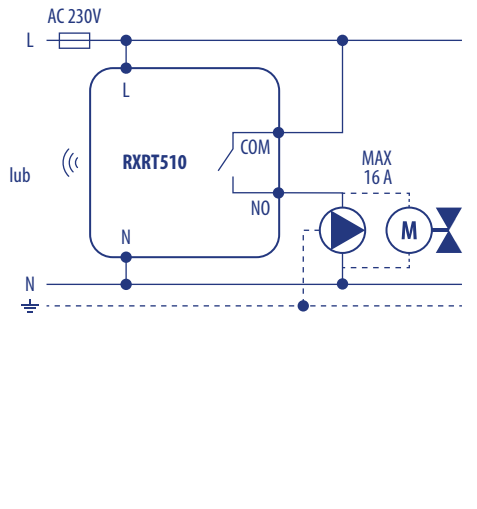
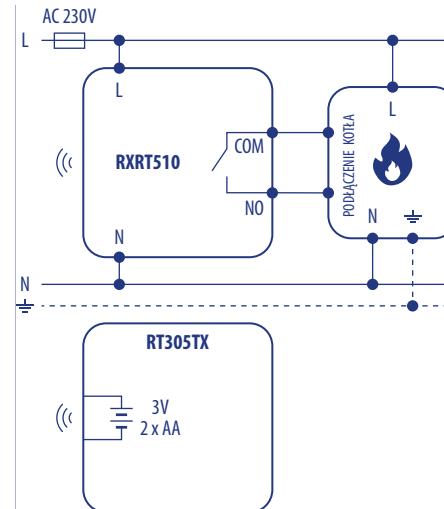
RT310RF

Zasilanie:	- nadajnik 2x AA baterie alkaliczne - odbiornik 230 V AC 50 Hz
Obciążenie:	max 16 A
Zakres regulacji temperatury powietrza:	5÷35°C
Dokładność wskazania temperatury:	0,1°C lub 0,5°C
Algorytm sterujący:	TPI lub histereza +/- 0,25°C
Komunikacja:	bezprowadowa, 868 MHz
Zasięg:	max 100 m (w otwartej przestrzeni)
Sygnal wyjściowy:	NO/COM (styki beznapięciowe)
Wymiary:	nadajnik: 96 x 96 x 27 mm odbiornik: 96 x 96 x 27 mm



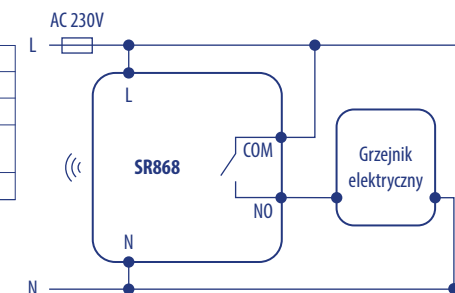
RT305RF

Zasilanie:	- nadajnik 2x AA baterie alkaliczne - odbiornik 230 V AC 50 Hz
Obciążenie:	max 16 A
Zakres regulacji temperatury powietrza:	5÷35°C
Dokładność wskazania temperatury:	0,1°C lub 0,5°C
Algorytm sterujący:	histereza +/- 0,25°C lub +/- 0,5°C
Komunikacja:	bezprowadowa, 868 MHz
Zasięg:	max 100 m (w otwartej przestrzeni)
Sygnal wyjściowy:	NO/COM (styki beznapięciowe)
Wymiary:	nadajnik: 96 x 96 x 27 mm odbiornik: 96 x 96 x 27 mm



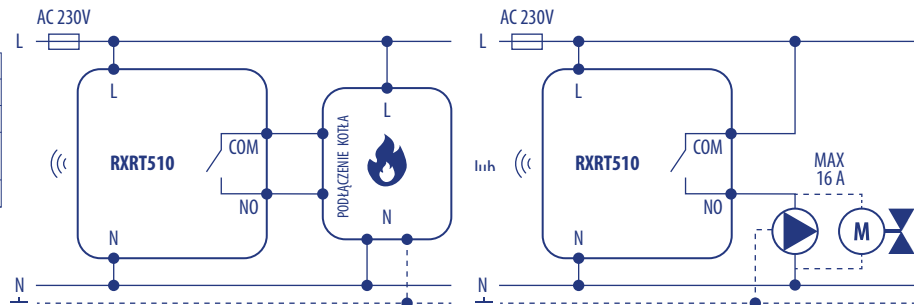
SR868

Zasilanie:	230 V AC 50 Hz
Obciążenie:	Max 16 A
Komunikacja:	bezprowadowa, 868 MHz
System wyjściowy:	NO/COM (styki beznapięciowe)
Wymiary:	44 x 44 x 26 mm



RXRT510

Zasilanie:	230 V AC 50 Hz
Obciążenie:	Max 16 A
Komunikacja:	bezprzewodowa, 868 MHz
System wyjściowy:	NO/COM (styki beznapięciowe)
Wymiary:	96 x 96 x 27 mm



Kompatybilne ramki

Lista produktów kompatybilnych dla BTR230/BTRP230

MARKA	GIRA	JUNG	BERKER	MERTEN	SIEMENS	ELKO	KOPP	OSPEL	KONTAKT SIMON
MODEL	Standard 55 E2 Event Esprit Profil 55 E22	AS A 500 A plus A creation	S.1 B.1 B.3 B.7	1-M Atelier M M-Smart M-Arc M-Star M-Plan M-Plan II M-Plan Metall M-Plan Glas	Delta line Delta Vita Delta miro	RS T6 Plus	ALASKA	Sonata	Simon 55

Indeks produktów

O8RFA.....	35	RT520.....	48
O91FLRFv2.....	50	RT52ORF.....	50
O91FLv2.....	48	RX1ORF.....	41
BTR230-9010.....	20	RXRT510.....	54
BTRP230-9010.....	19	SB600.....	45
CB500.....	24, 29	SD600.....	44
CB500X.....	24	SQ610.....	18, 28, 31, 36
CDEU.....	45, 54	SQ610B.....	18, 28, 32, 37
CO1ORF.....	40	SQ610BRF.....	33, 38
FC600.....	41	SQ61ORF.....	33, 38
FS300.....	26, 30, 35, 41	SPE600.....	43
GGPC1SAL.....	54	SPE868.....	53
HTR230.....	21	SR600.....	42
HTRP230.....	21	SR868.....	53
HTRS230.....	21	SRS600.....	43
iT300.....	46	SW600.....	44
iT500.....	46	T3ONC230A.....	25, 30
KLO6-M.....	23, 29	TP28-30.....	40
KLO8NSB.....	25, 29	TRV1ORFM.....	39
KLO8RF230V.....	35	TRV28RFM.....	40
PL06.....	23	TSA-01.....	25, 30
PL07.....	23	TS600.....	34, 39
PS600.....	45	UGE600.....	27, 31, 36
RE1ORF.....	43	VS1OWRF.....	32, 37, 39
RE600.....	42	VS2OWRF.....	34
RS600.....	42	VS30W.....	19
RT10-230V.....	22	VS35B.....	20
RT20-230V.....	22	VS35W.....	20
RT305RF.....	52	WLS600.....	44
RT310.....	49	WQ610.....	47
RT31ORF.....	52	WQ61ORF.....	51
RT510+.....	49		
RT51ORF+.....	51		

Indeks schematów elektrycznych

091FLRFv2	65	TS600	61
091FLv2	63	UGE600	60
BTR230-9010	57	VS10WRF	61
BTRP230-9010	56	VS20WRF	61
CB500	59	VS30W	56
CB500X	60	VS35W/VS35B	57
FC600	62	WQ610	63
HTR230	58	WQ61ORF	65
HTRP230	57		
HTRS230	58		
iT500	63		
KLO6-M	59		
KLO8NSB	60		
KLO8RF230V	62		
PL06	59		
PL07	59		
RE600	63		
RS600	62		
RT10-230V	58		
RT20-230V	58		
RT305RF	66		
RT310	64		
RT31ORF	66		
RT510+	64		
RT51ORF+	66		
RT520	64		
RT52ORF	65		
RX1ORF	62		
RXRT510	67		
SQ610/ SQ610B	56		
SQ61ORF/SQ610BRF	61		
SR600	62		
SR868	66		



Dystrybutor Marki SALUS Controls:

AFRISO Sp. z o.o.
Szałsza, ul. Kościelna 7
42-677 Czekanów

Zamówienia
tel. 32 330 33 55
e-mail: zok@afriso.pl

Wsparcie Techniczne
tel. 32 330 33 61
e-mail: zwt@afriso.pl

Zastrzega się prawo dokonywania zmian. © Prawa autorskie zastrzeżone.
Przykłady schematów wewnątrz katalogu mają charakter poglądowy.

