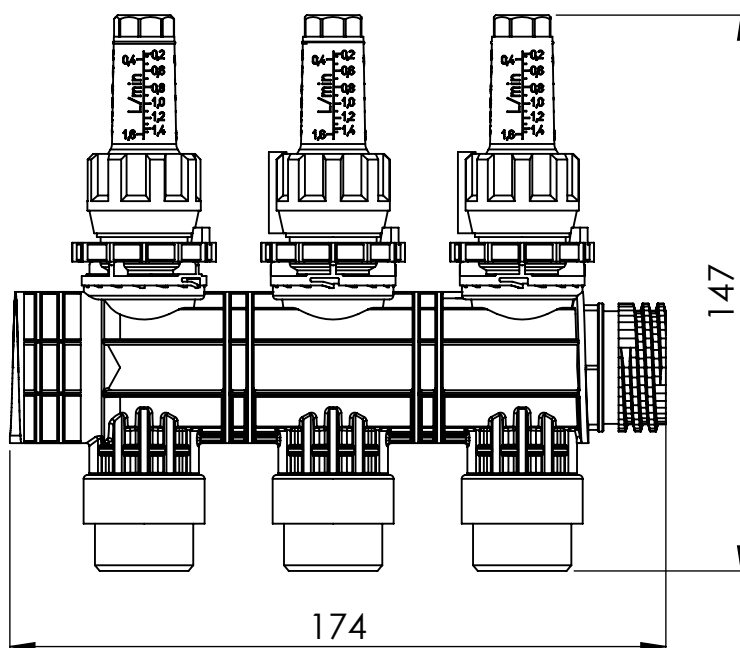
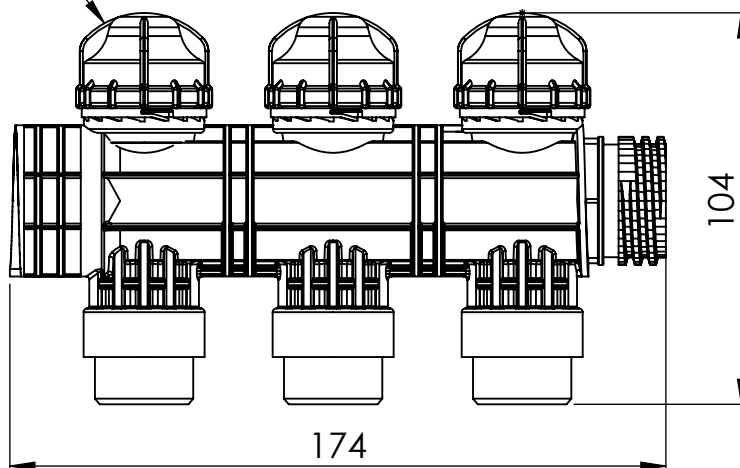


Przylącze siłownika termoelektrycznego M30x1,5



Modułowa konstrukcja pozwala łatwo dołożyć kolejny obieg, bez stosowania dodatkowych akcesoriów i bez utraty szczelności dla każdego zestawu ProCalida EF1 K

Opis rysunku			
<b>Rozszerzenie rozdzielacza ProCalida EF1 K o 3 obiegi</b>			
Skala 1:2	Data 30.05.2022	Numer katalogowy <b>81 253</b>	Rev. <b>0</b>
Jednostka [mm]	Data rewizji 30.05.2022		
 AFRISO Sp. z o. o. Szatcza, ul. Kościelna 7, 42-677 Czekanów tel. (32) 330-33-55 www.afriso.pl e-mail: zok@afriso.pl			