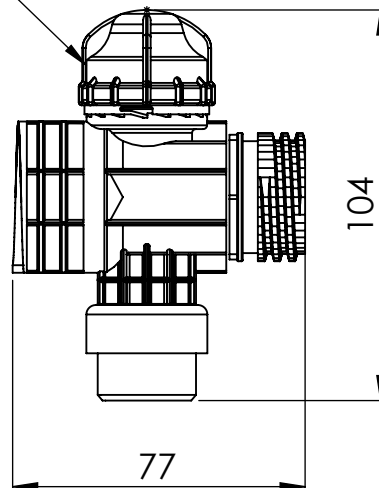


Przyłącze siłownika termoelektrycznego M30x1,5



Modułowa konstrukcja pozwala łatwo dołożyć kolejny obieg, bez stosowania dodatkowych akcesoriów i bez utraty szczelności dla każdego zestawu ProCalida EF1 K

| | | | |
|-------------------------------------------------------------------------------------------------------------------------------------------------------------------------------------------------------------|----------------------------|--------------------------------|-----------|
| Opis rysunku | | | |
| Rozszerzenie rozdzielacza ProCalida EF1 K o 1 obieg | | | |
| Skala 1:2 | Data 23.05.2022 | Numer katalogowy 81 251 | Rev. 0 |
| Jednostka [mm] | Data rewizji 23.05.2022 | | |
|  AFRISO Sp. z o. o. Szatcza, ul. Kościelna 7, 42-677 Czekanów tel. (32) 330-33-55 www.afriso.pl e-mail: zok@afriso.pl | | | |