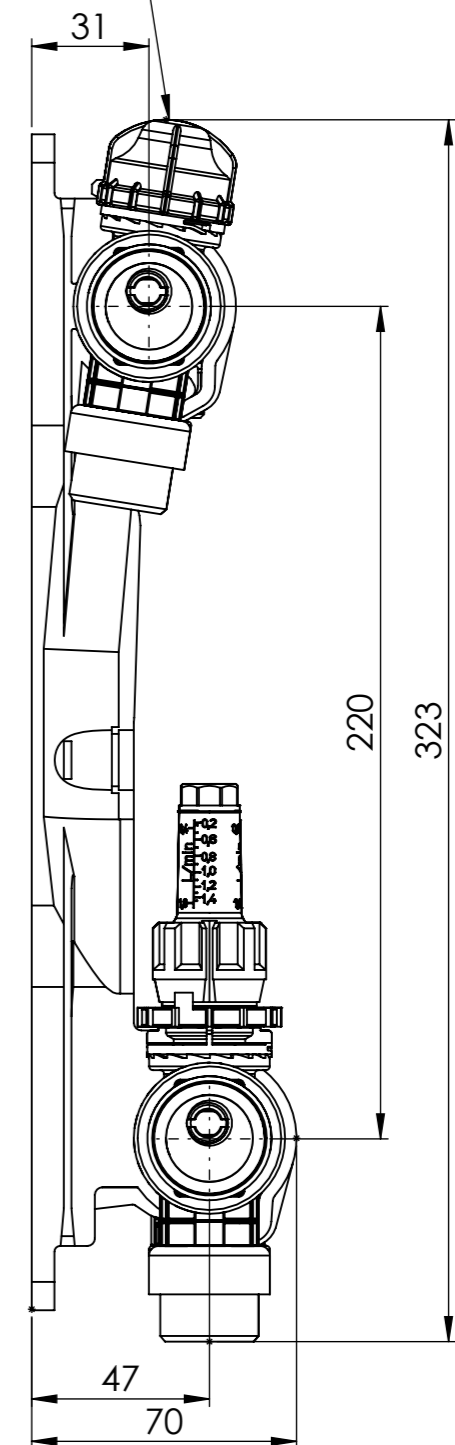
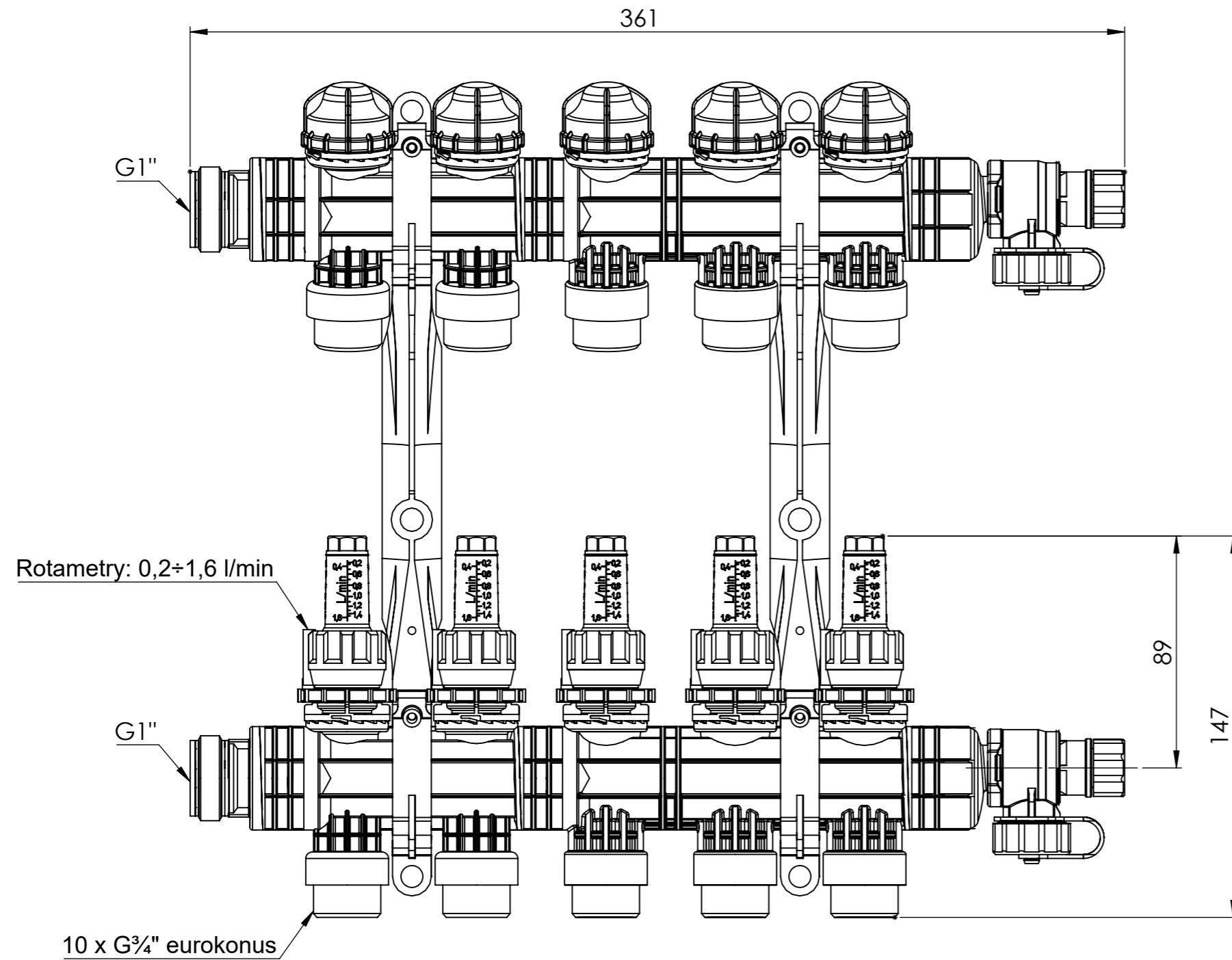



Przyłącza siłowników termoelektrycznych: M30x1,5



Opis rysunku			
ProCalida EF1 K 5 obiegów grzewczych, G1", 0,2÷1,6 l/min			
Skala 1:2	Data 01.06.2022	Numer katalogowy 81 265	Rev. 0
Jednostka [mm]	Data rewizji 01.06.2022		
 AFRISO Sp. z o. o. Szalsza, ul. Kościelna 7, 42-677 Czekanów tel. (32) 330-33-55 www.afriso.pl e-mail: zok@afriso.pl			