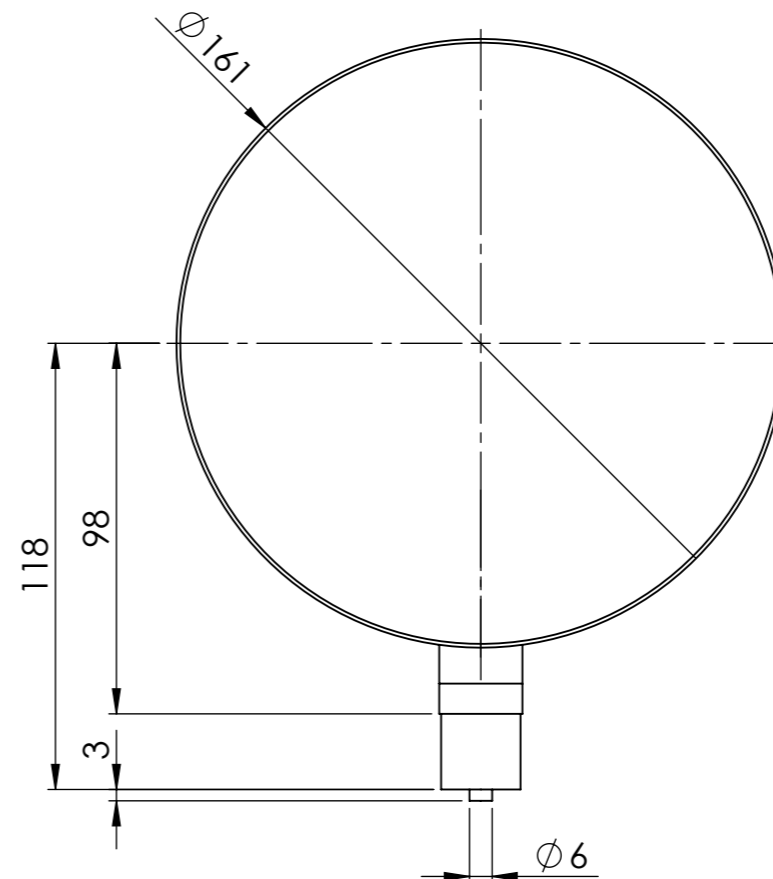
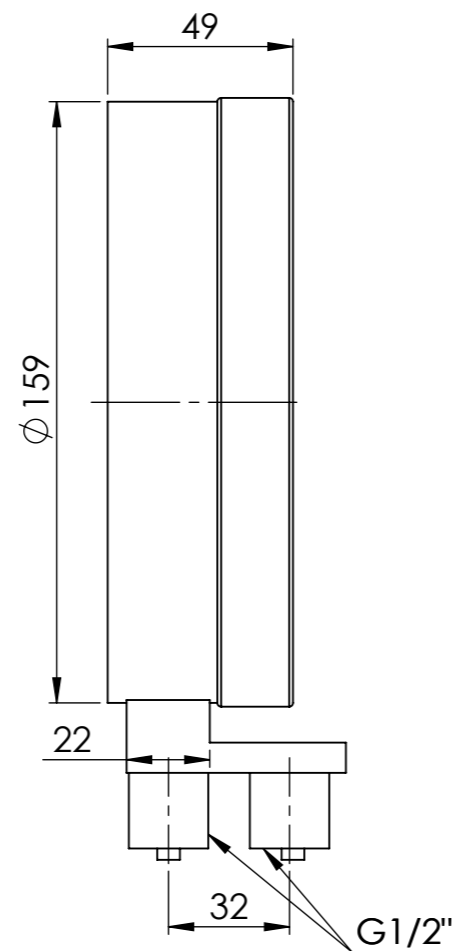


Manometr puszkowy różnicowy



| | | | |
|---|--------------|------------------|------|
| Opis rysunku | | | |
| Manometr puszkowy KP 160 Dif, D401, fi160 mm, 0÷400 mbar, G1/2", rad, kl. 1,6 | | | |
| Skala | Data | Numer katalogowy | Rev. |
| 1:1 | 15.12.2022 | 35 622 401 | 0 |
| Jednostka [mm] | Data rewizji | | |
| | 15.12.2022 | | |
|  AFRISO Sp. z o. o. Szalsza, ul. Kościelna 7, 42-677 Czekanów tel. (32) 330-33-55 www.afriso.pl e-mail: zok@afriso.pl | | | |