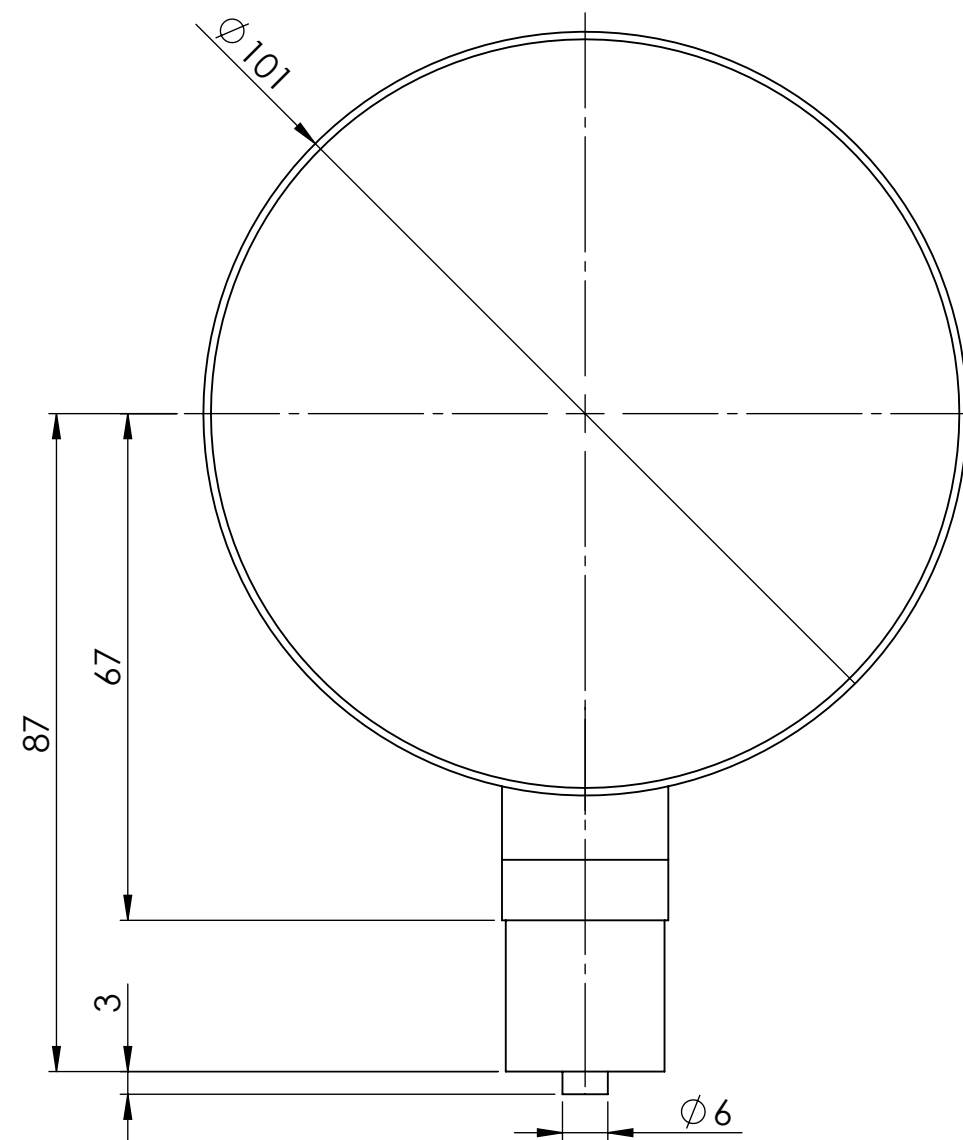
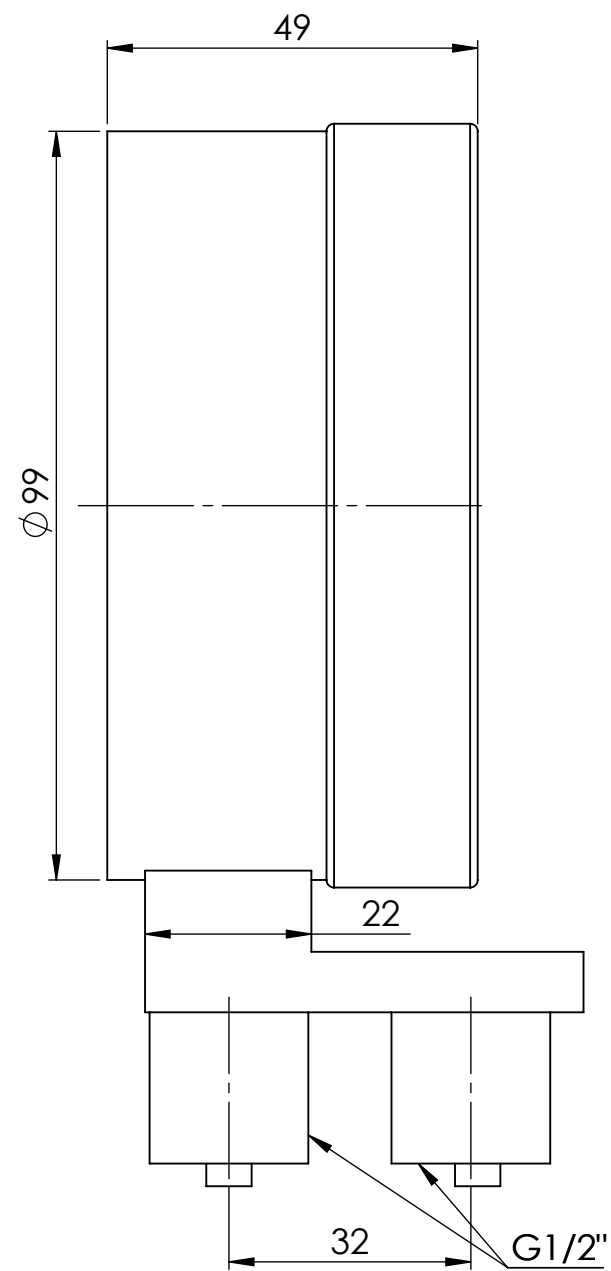


# Manometr puszkowy różnicowe



|   |              |   |      |
|---|--------------|---|------|
| Opis rysunku  |              |   |      |
| Manometr puszkowy KP 100 Dif, D401, fi100 mm, 0÷400 mbar, G1/2", rad, kl. 1,6 |              |   |      |
| Skala   | Data         | Numer katalogowy  | Rev. |
| 1:1   | 15.12.2022   | 35 572 401  | 0    |
| Jednostka [mm]  | Data rewizji |   |      |
|   | 15.12.2022   | AFRISO Sp. z o. o. Szalsza, ul. Kościelna 7, 42-677 Czekanów<br>tel. (32) 330-33-55 www.afriso.pl e-mail: zok@afriso.pl |      |
| AFRISO  |              |   |      |