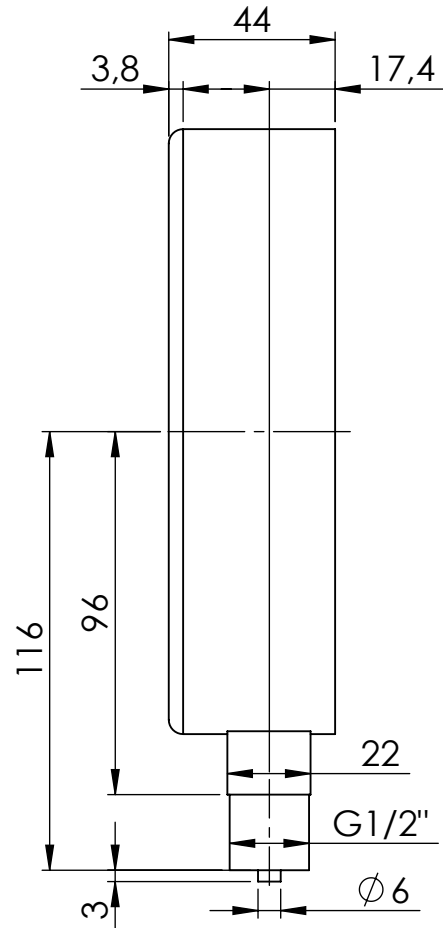
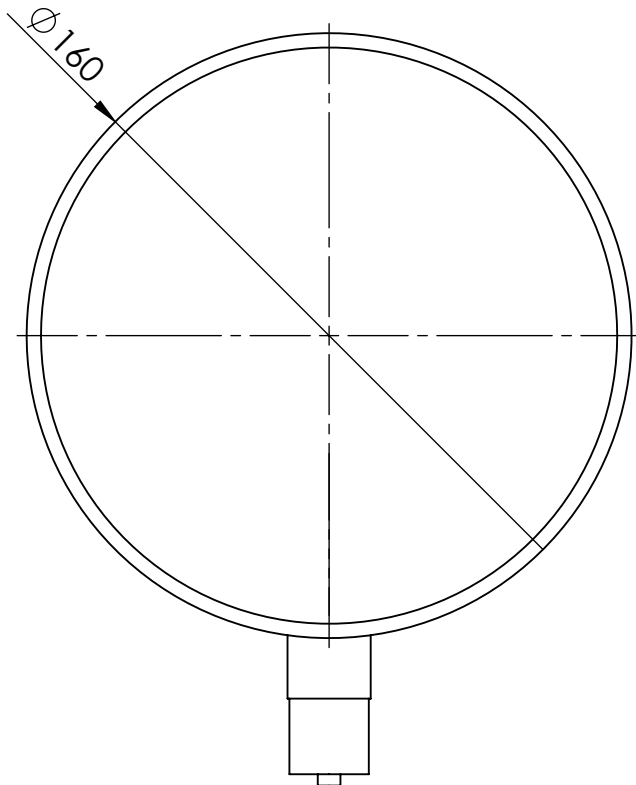


Manometry puszkowe



Opis rysunku

Manometr puszkowy KP 160, D401, fi160 mm, 0÷16 mbar, G1/2", rad, kl. 1,6

Skala
1:1

Data
14.12.2022

Numer katalogowy

Rev.

Jednostka
[mm]

Data rewizji
14.12.2022

35 165 401

0



AFRISO Sp. z o. o. Szalsza, ul. Kościelna 7, 42-677 Czekanów
tel. (32) 330-33-55 www.afriso.pl e-mail: zok@afriso.pl