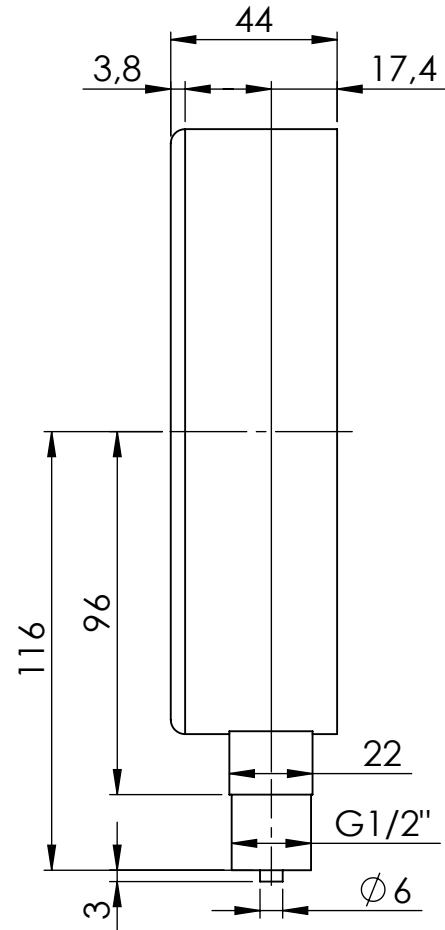
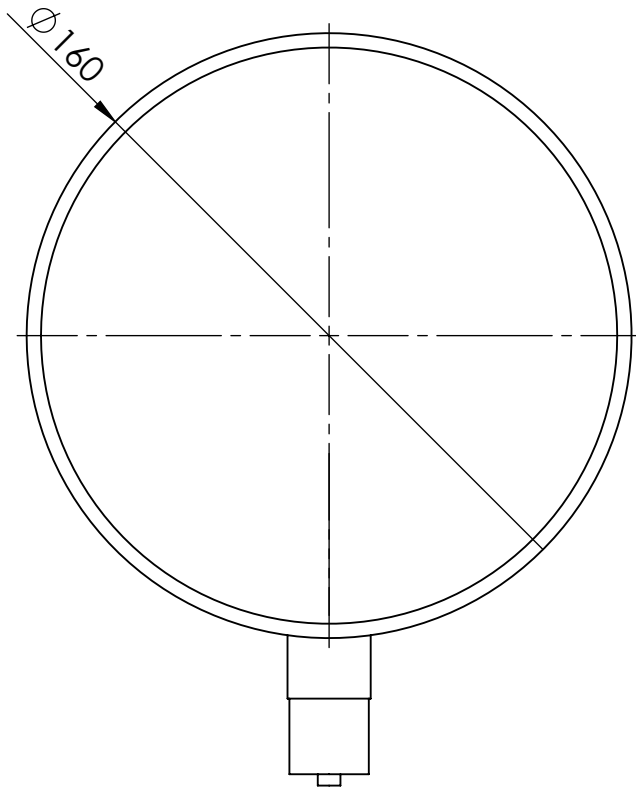



Manometry puszkowe



Opis rysunku			
Manometr puszkowy KP 160, D401, fi160 mm, -60±0 mbar, G1/2" rad, kl. 1,6			
Skala	Data	Numer katalogowy	Rev.
1:1	14.12.2022	35 156 401	0
Jednostka [mm]	Data rewizji		
	14.12.2022	 AFRISO Sp. z o. o. Szalsza, ul. Kościelna 7, 42-677 Czekanów tel. (32) 330-33-55 www.afriso.pl e-mail: zok@afriso.pl	

Nieautoryzowane powielanie, rozpowszechnianie, używanie i przekazywanie innym osobom tego dokumentu jest zabronione.