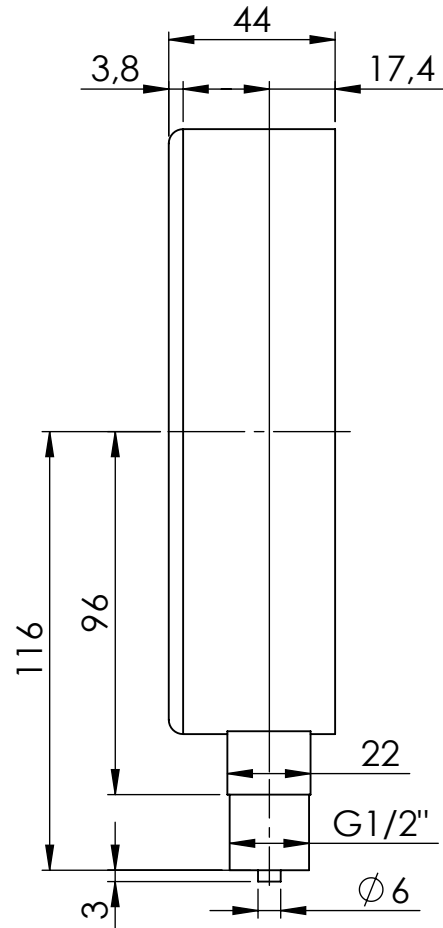
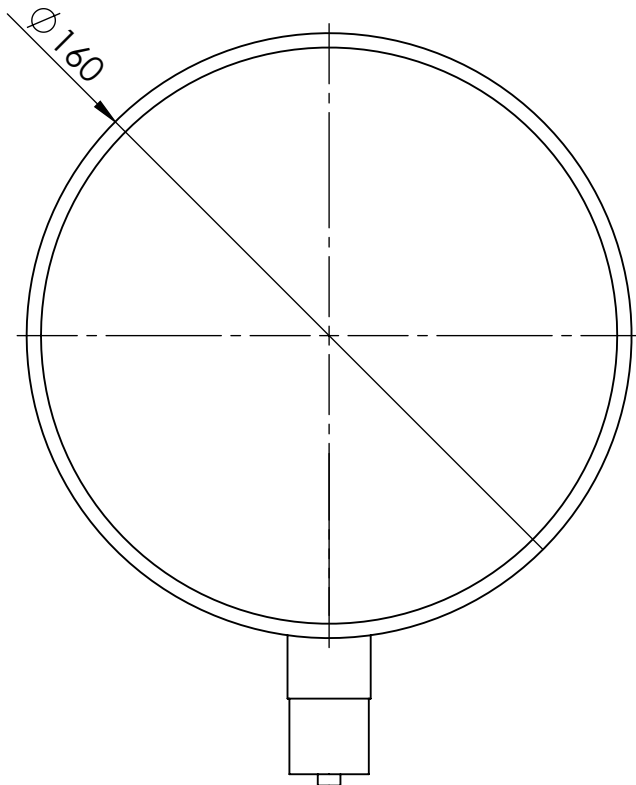


Manometry puszkowe



Opis rysunku

Manometr puszkowy KP 160, D401, fi160 mm, -40÷0 mbar, G1/2", rad, kl. 1,6

| | | | |
|-------------------|----------------------------|--------------------------------|-----------|
| Skala 1:1 | Data 14.12.2022 | Numer katalogowy 35 155 401 | Rev. 0 |
| Jednostka [mm] | Data rewizji 14.12.2022 | | |



AFRISO Sp. z o. o. Szalsza, ul. Kościelna 7, 42-677 Czekanów
tel. (32) 330-33-55 www.afriso.pl e-mail: zok@afriso.pl