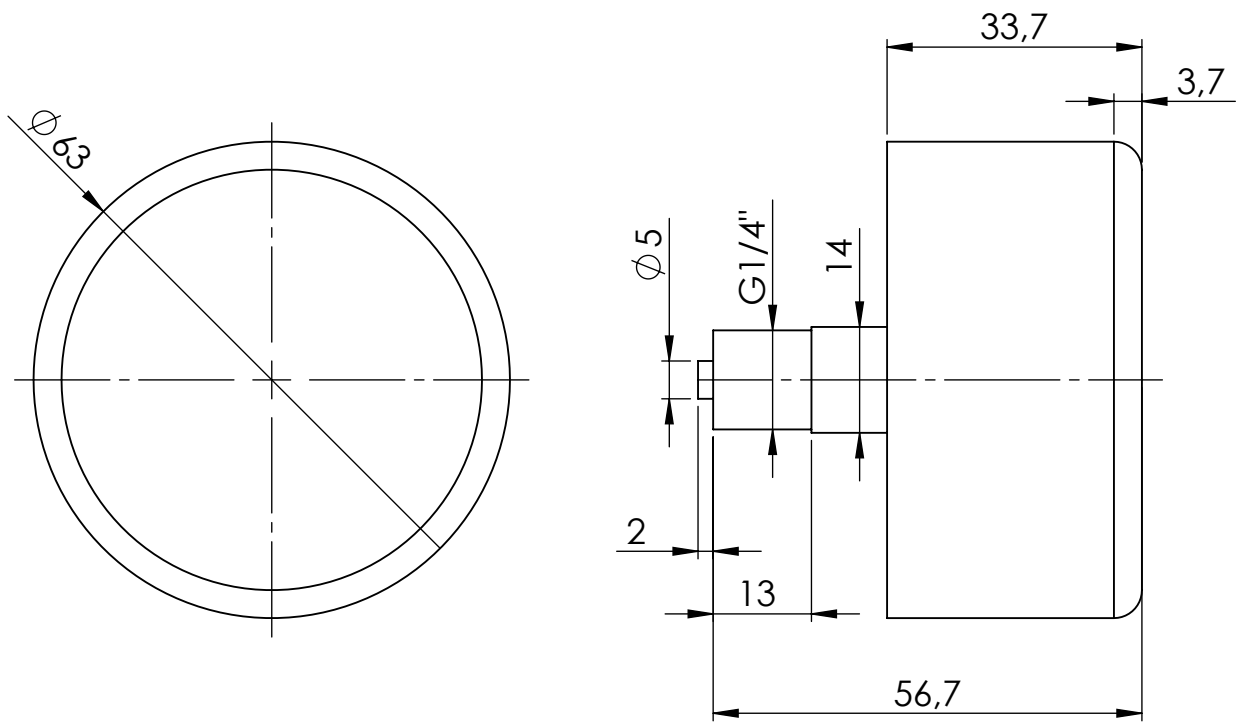


Manometr puszkowy



Opis rysunku

Manometr puszkowy KP 63, D211, fi63 mm, 0÷1000 mbar, G1/4", ax, kl. 1,6

Skala
1:1

Data
14.12.2022

Numer katalogowy

Rev.

Jednostka
[mm]

Data rewizji
14.12.2022

35 024 211

0



AFRISO Sp. z o. o. Szalsza, ul. Kościelna 7, 42-677 Czekanów
tel. (32) 330-33-55 www.afriso.pl e-mail: zok@afriso.pl