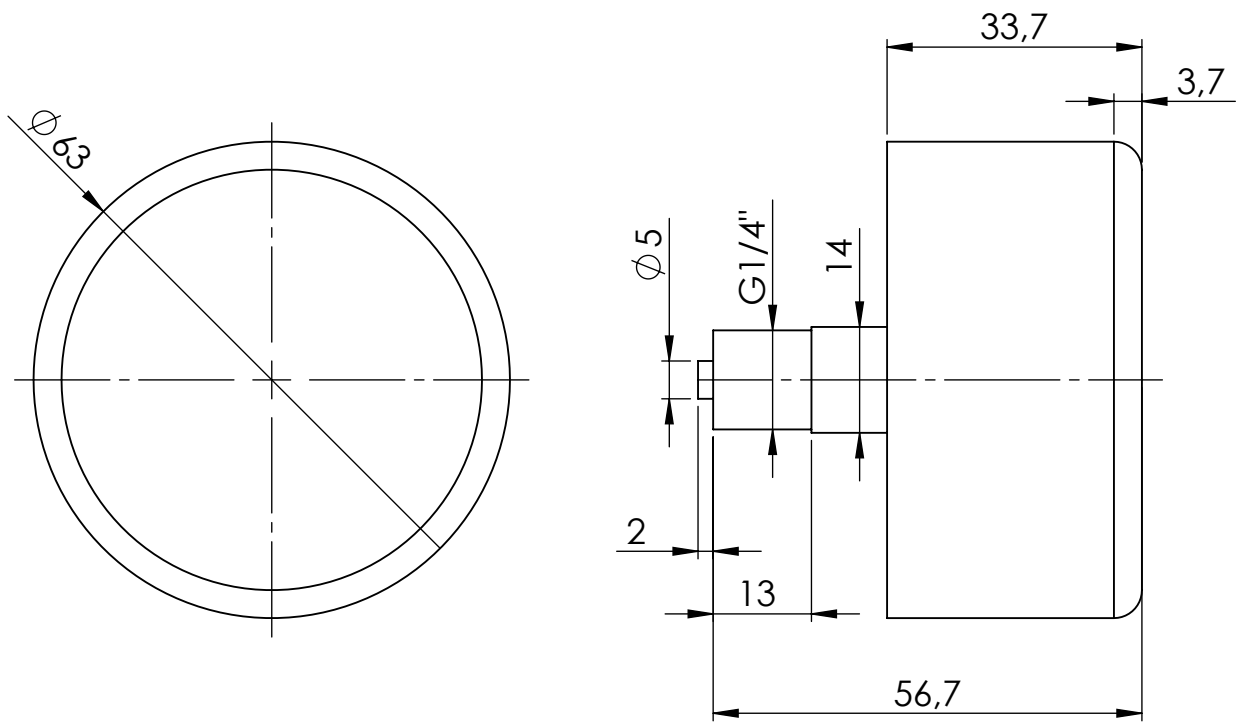


Manometr puszkowy



Opis rysunku

Manometr puszkowy KP 63, D211, fi63 mm, 0÷400 mbar, G1/4", ax, kl. 1,6

Skala
1:1

Data
14.12.2022

Numer katalogowy

35 022 211

Rev.

0



AFRISO Sp. z o. o. Szalsza, ul. Kościelna 7, 42-677 Czekanów
tel. (32) 330-33-55 www.afriso.pl e-mail: zok@afriso.pl