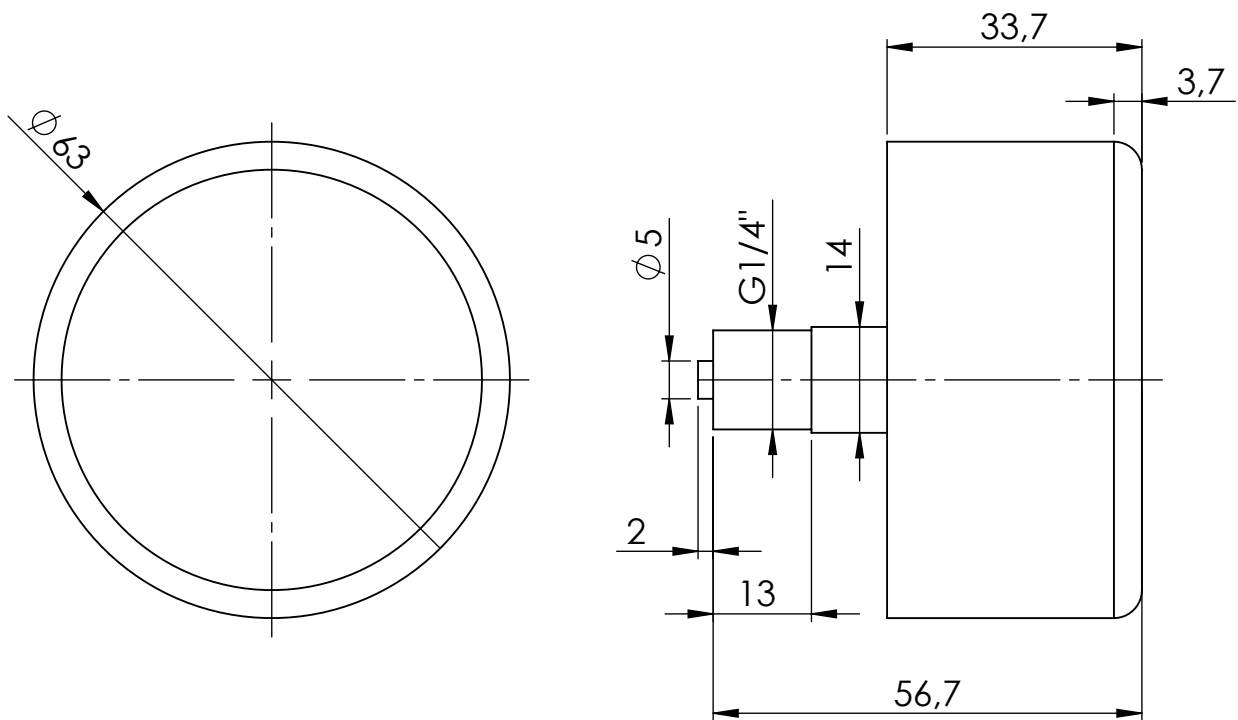


Manometr puszkowy



Opis rysunku
Manometr puszkowy KP 63, D211, fi63 mm, -250÷0 mbar, G1/4", ax, kl. 1,6

Skala 1:1	Data 14.12.2022	Numer katalogowy 35 009 211	Rev. 0
Jednostka [mm]	Data rewizji 14.12.2022		