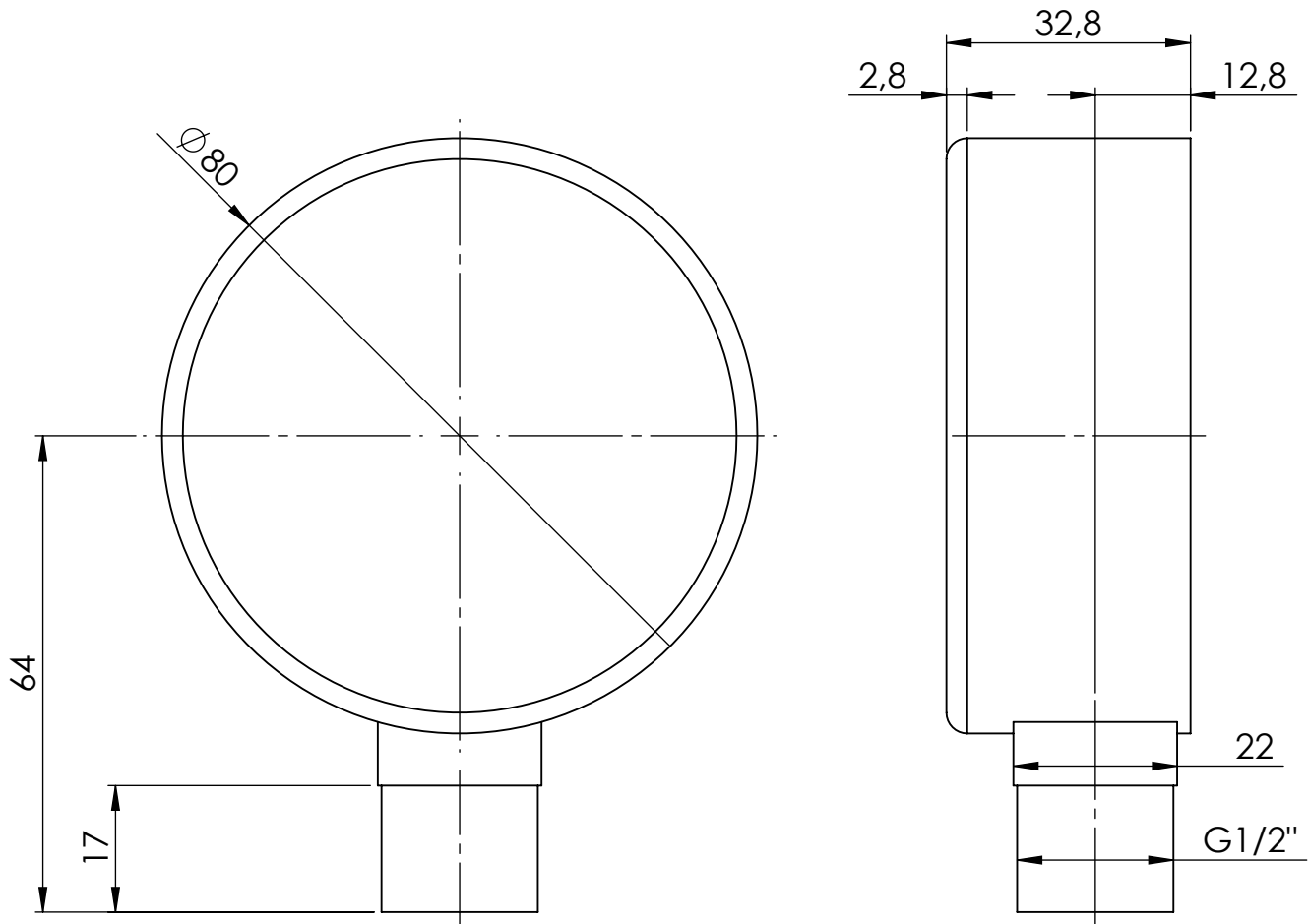


Manometr grzewczy/hydrometr



Opis rysunku

Hydromanometr HY 80, fi80 mm, 0÷1,6 bar,
G1/2", rad, kl. 2,5

Skala

1:1

Data

08.12.2022

Numer katalogowy

63 571

Rev.

0

Jednostka

[mm]

Data rewizji

08.12.2022



AFRISO Sp. z o. o. Szalsza, ul. Kościelna 7, 42-677 Czekanów
tel. (32) 330-33-55 www.afriso.pl e-mail: zok@afriso.pl