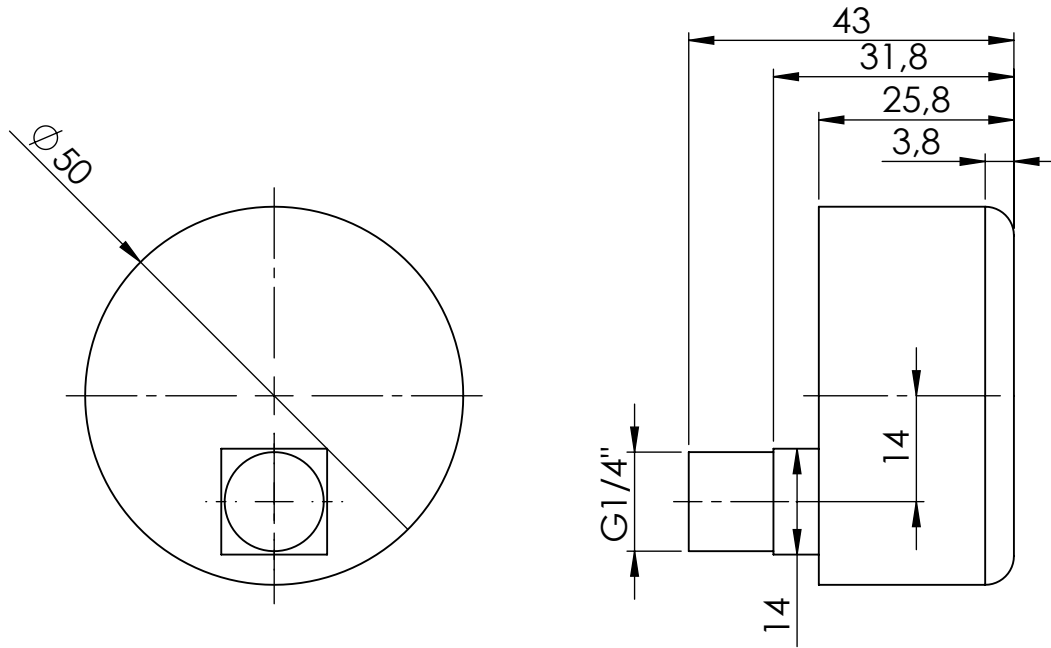


# Manometry grzewcze/hydrometry



Opis rysunku			
Manometr grzewczy RF 50, fi50 mm, 0÷16 bar, G1/4", ax, kl. 2,5			
Skala 1:2	Data 08.12.2022	Numer katalogowy <b>63 129</b>	Rev. <b>0</b>
Jednostka [mm]	Data rewizji 08.12.2022		
		AFRISO Sp. z o. o. Szalsza, ul. Kościelna 7, 42-677 Czekanów tel. (32) 330-33-55 www.afriso.pl e-mail: zok@afriso.pl	