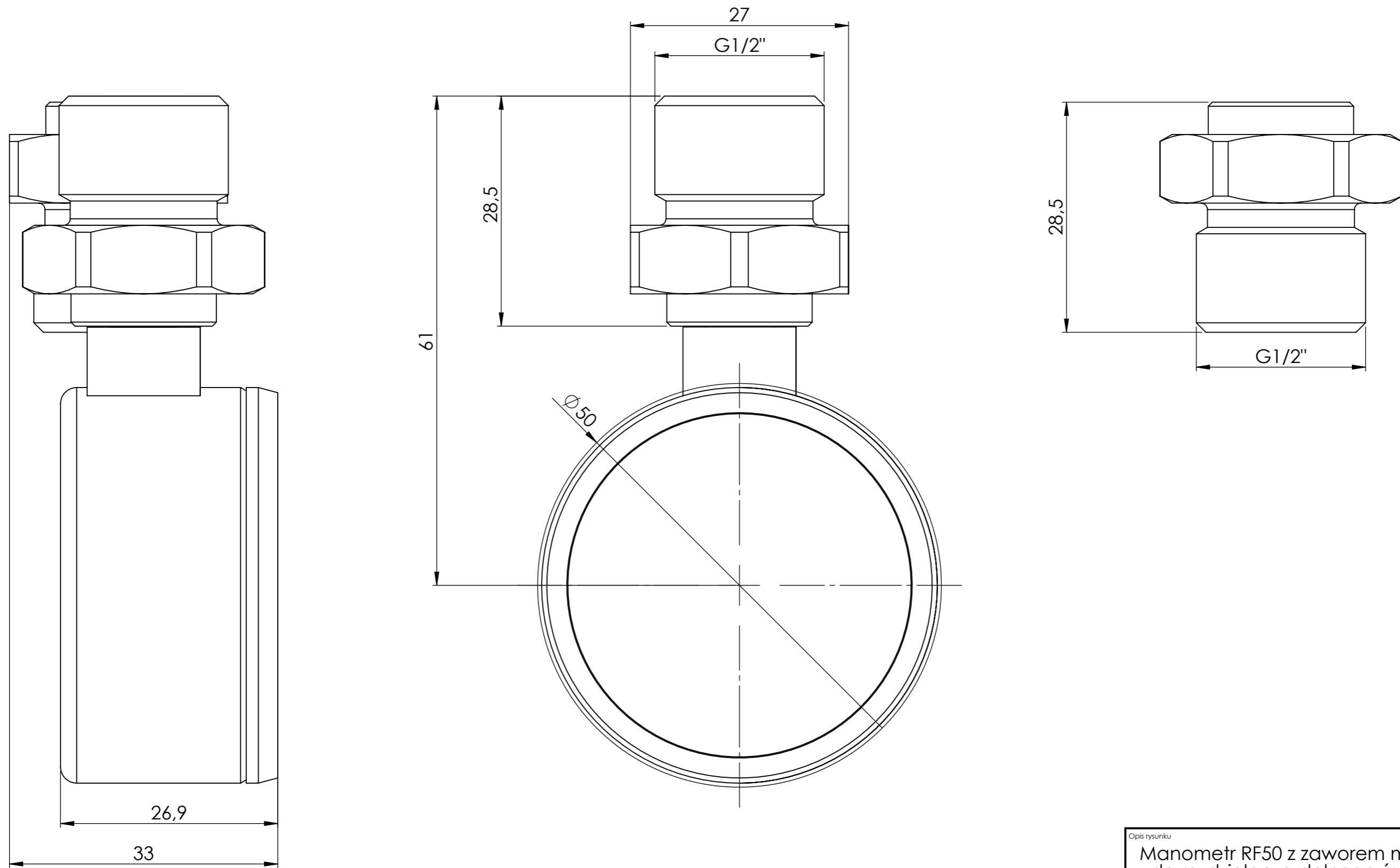


Manometr RF50



Opis rysunku			
Manometr RF50 z zaworem montażowym do rozdzielacza dolnego źródła ciepła ProCalida GT3 lub IN			
Skala	Data	Numer katalogowy	Rev.
2:1	21.11.2022	80 920	0
Jednostka [mm]	Data rewizji		
	21.11.2022		
 AFRISO Sp. z o. o. Szalsza, ul. Kościelna 7, 42-677 Czekanów tel. (32) 330-33-55 www.afriso.pl e-mail: zok@afriso.pl			