

1. Zastosowanie

Sprzęt hydrauliczny BLH do 200 kW służy do rozdzielania hydraulicznego obiegu źródła ciepła oraz obiegów grzewczych instalacji zgodnej z PN-EN 12828. Zastosowanie sprzętu hydraulicznego w instalacji zapewnia separację obiegów pompowych - obiegu pompowego źródła ciepła oraz obiegu pompowego instalacji grzewczej. Pozwala to na zapewnienie właściwych warunków hydraulicznych pracy pomp obiegowych poprzez zrównoważenie przepływów. Zapewnia to płynną pracę instalacji i źródła ciepła oraz zwiększa żywotność pomp obiegowych. Sprzęt, dzięki swej budowie i właściwościom pomaga również w odpowietrzaniu oraz separacji zanieczyszczeń, które mogą zostać usunięte przy użyciu zaworu spustowego. Inną funkcją sprzętu może być też podwyższenie temperatury wody wracającej do źródła ciepła.



Rys. 1: Sprzęt hydrauliczny BLH do 200 kW

2. Budowa

Sprzęt hydrauliczny BLH składa się ze stalowej ocynkowanej belki z wewnętrzną siatką separacyjną, ocieplenia z pianki izolacyjnej (XLPE) oraz wyposażenia w postaci odpowietrznika automatycznego z zaworem stopowym, zaworu spustowego KFE, dwóch termometrów, tulei zanurzeniowej i korka. Sprzęt hydrauliczny należy podłączyć do instalacji grzewczej przy użyciu gwintów wewnętrznych G2". Odpowietrznik automatyczny, zawór spustowy, tuleja zanurzeniowa, tuleje termometrów oraz korek należy wkręcić w gwinty wewnętrzne G1/2". Jeśli nie używamy wyposażenia dodatkowego, otwory należy zaślepić korkiem G1/2".

3. Dane techniczne

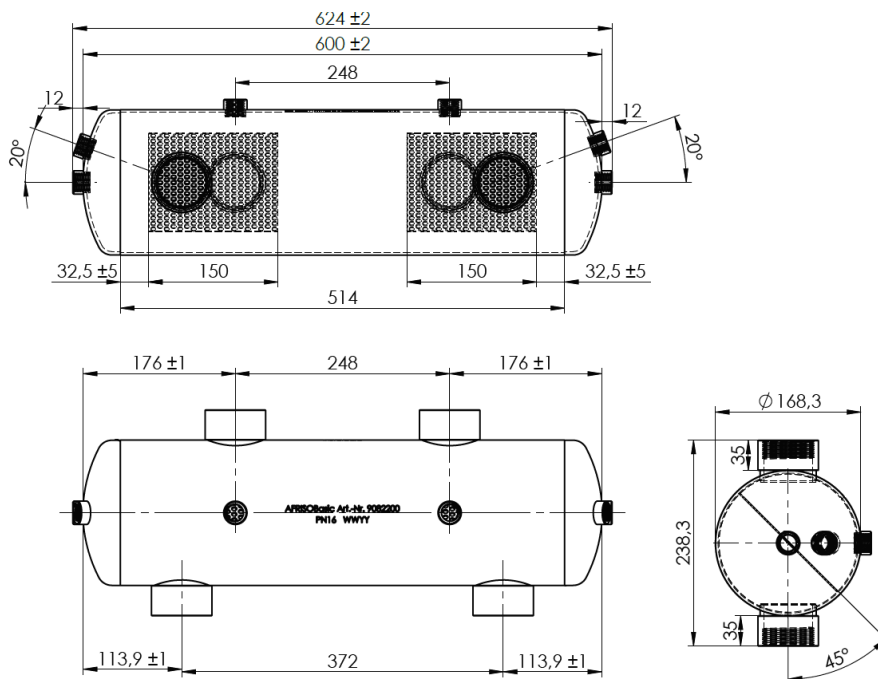
Parametr / część	Wartość / opis
Przyłącza do instalacji	GW G2"
Przyłącza osprzętu	GW G1/2"
Przepływ	max 11,9 m ³ /h
Moc	max 200 kW przy $\Delta T = 15K$
Pojemność	12,1 l
Ciśnienie nominalne zestawu	PN6
Temperatura pracy zestawu	max 90°C
Ciśnienie nominalne sprzętu (bez osprzętu dodatkowego)	PN16
Temperatura pracy sprzętu (bez osprzętu dodatkowego i izolacji)	max 110°C
Stężenie glikolu	max 50%
Korpus sprzętu	stal ocynkowana
Ocieplenie	polietylen (XLPE)
Odpowietrznik	G3/8" z zaworem stopowym R1/2"
Zawór spustowy	niklowany, G1/2"
Termometry	ø63 mm, 0÷120°C, G1/2", kl. 2,0
Tuleja zanurzeniowa, korek	G1/2"

4. Numery katalogowe

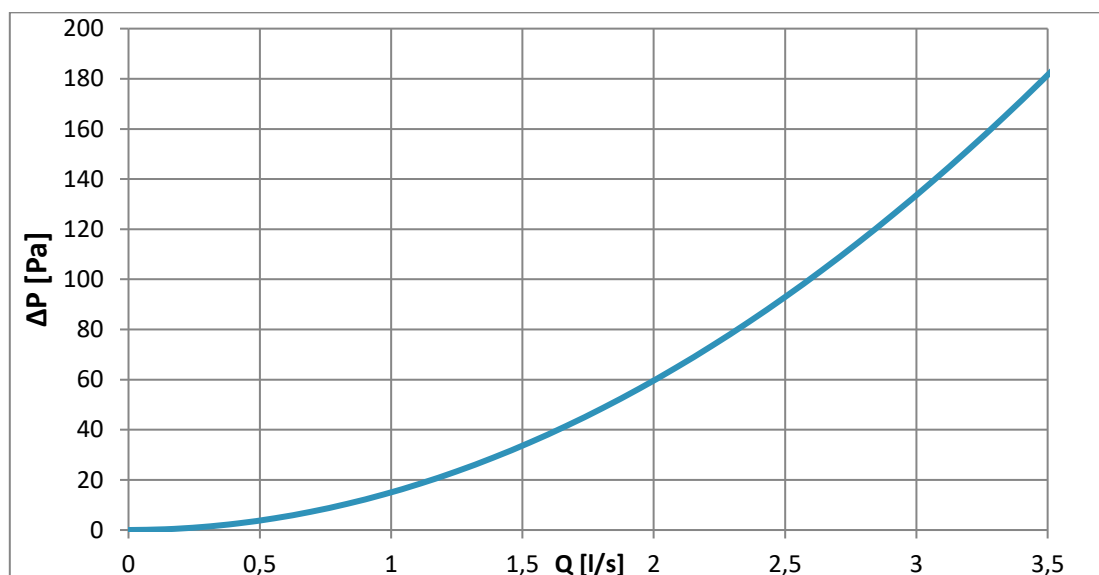
Art.-Nr Nazwa/opis

90 822 00 Sprzęgło hydrauliczne ocieplone BLH 822, 200 kW, 4xGW G2", 6xGW G1/2" z odpowietrznikiem automatycznym, zaworem spustowy, termometrami, tuleją zanurzeniową i korkiem

5. Wymiary



6. Charakterystyka przepływu



7. Dopuszczenia i certyfikaty

Sprzęgła hydrauliczne BLH podlegają Dyrektywie ciśnieniowej 2014/68/UE i zgodnie z art. 4.3 (uznana praktyka inżynierska) nie są znakowane znakiem CE.