

## Rurki syfonowe



### ZASTOSOWANIE

Rurki syfonowe manometryczne służą do podłączenia manometrów do instalacji oraz ich ochrony przed zbyt wysoką temperaturą mierzonego medium. Dodatkowo mogą zabezpieczać przed skokami ciśnienia w instalacji.

### OPIS

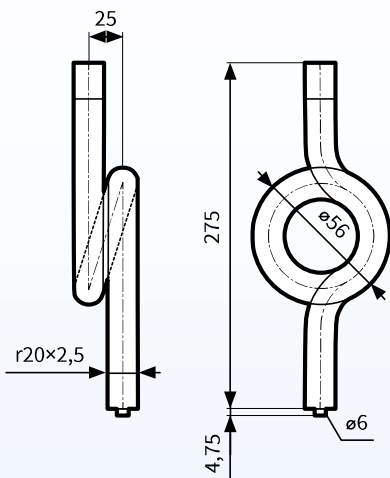
Rurki syfonowe wykonane są ze stali konstrukcyjnej 1.0308. Posiadają po obu stronach gwinty zewnętrzne – z jednej strony do manometru, który należy podłączyć przez kurek manometryczny, a z drugiej strony do instalacji. Rurki z gwintami 2×G1/2" wykonane są zgodnie z normą DIN 16282.

### DANE TECHNICZNE

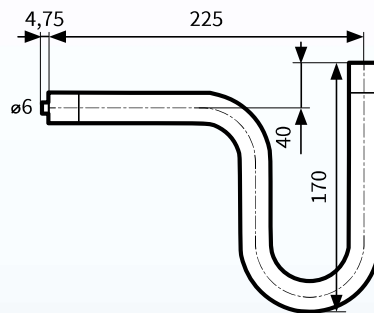
Przylączyca	2×G1/2" lub 2×R1/2"
Temperatura pracy	max 300°C
Materiał	stal konstrukcyjna 1.0308

### WYMIARY [mm]

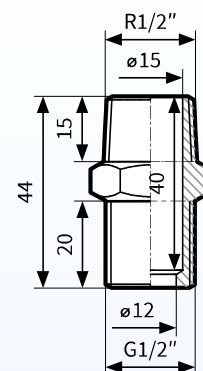
#### Rurka syfonowa spiralna




#### Rurka syfonowa U-rurka



#### Nypel mosiężny G1/2"×R1/2"



5W

Nypel stosujemy w połączeniu z kurkami AMC z obrotową nakrętką po stronie instalacji, jeśli nie używamy rurki syfonowej. Alternatywą dla takiego zestawu jest też kurek AMC ze stałym gwintem Rp1/2" Art.-Nr 63 253 00. 

### TABELA CENOWA

Art.-Nr	Nazwa/opis	Cena (Gr.Rab.)
63 081P	Rurka syfonowa spiralna, 2×G1/2", PN100	
63 081 00	Rurka syfonowa spiralna, 2×R1/2", PN25	
63 085P	Rurka syfonowa U-rurka, 2×G1/2", PN100	
63 082 00	Nypel mosiężny G1/2"×R1/2"	

Ceny zostały podane w EURO – płatność w PLN według kursu sprzedaży NBP z tabeli C. Ceny nie zawierają podatku VAT