

## Przyłącza do grzejników z zasilaniem dolnym VarioQ Kombi



2e3

### ZASTOSOWANIE

Przyłącza do grzejników z zasilaniem dolnym przeznaczone są do pracy w pompowych instalacjach dwururowych centralnego ogrzewania. Służą do podłączania do instalacji stalowych grzejników kompaktowych wyposażonych we wkładki zaworowe, o rozstawie przyłączy 50 mm. Przyłącza umożliwiają podłączenie grzejnika od strony ściany oraz od dołu, z podłogi.

Zastosowanie ich w instalacjach grzewczych pozwala na precyzyjną regulację dystrybucji ciepła w całym obiekcie bez konieczności stosowania drogiej armatury do równoważenia

hydraulicznego. Zastosowanie przyłączy **VarioQ Kombi** umożliwia regulację hydrauliczną niezbędną do optymalizacji zużycia energii cieplnej i w efekcie prowadzi do wymiernych oszczędności finansowych.

Prawidłowa regulacja hydrauliczna to także znaczące obniżenie kosztów energii elektrycznej do zasilania pomp obiegowych. Konieczne jest stosowanie nowoczesnych pomp obiegowych z automatyczną regulacją wydajności.

### OPIS

Przyłącza wykonane są z niklowanego brązu. Przyłącza do grzejników z dolnym zasilaniem posiadają gwint  $G\frac{3}{4}$ " z uszczelnieniem stożkowym Eurokonus od strony instalacji oraz śrubunek z nakrętką  $G\frac{3}{4}$ " od strony grzejnika. Wszystkie przyłącza dostarczane są z nypem redukcyjnym  $G\frac{3}{4}$ "x $G\frac{1}{2}$ " oraz z kompletem uszczeltek.

Wszystkie przyłącza do grzejników z dolnym zasilaniem **VarioQ Kombi** posiadają króćce pomiarowe do pomiaru przepływu przez

grzejnik. Regulację przepływu można prowadzić na grzejnikowej wkładce zaworowej bądź z wykorzystaniem nastawy wstępnej przyłączy **VarioQ Kombi**. Nastawę dokonuje się z wykorzystaniem klucza imbus 10 mm lub specjalnego klucza nastawczego.

Przyłącza do grzejników z zasilaniem dolnym występują w dwóch typach o różnych wartościach Kvs. Dzięki temu istnieje możliwość wstępnej regulacji przepływu już na etapie samego doboru właściwego przyłączy do każdego z grzejników.

### DANE TECHNICZNE

Maksymalna temperatura medium	120°C
Maksymalne ciśnienie pracy	10 bar
Rozstaw przyłączy	50 mm
Korpus	brąz niklowany

### DWA GŁÓWNE TYPY PRZYŁĄCZY DO GRZEJNIKÓW DOLNOZASILANYCH VarioQ Kombi

W zależności od konstrukcji elementu regulacyjnego, przyłącza do grzejników z zasilaniem dolnym **VarioQ** można podzielić na 2 typy – **VarioQ Kombi S** i **VarioQ Kombi M**. Typ elementu regulacyjnego określony jest za pomocą kolorowych oznaczeń na króćcach pomiarowych zgodnie z tabelą poniżej.

Typ przyłączy	Oznaczenie na wewnętrznej stronie mosiężnego korpusu króćca pomiarowego	Kolor polimerowego uszczelnienia króćcy pomiarowych
<b>VarioQ Kombi S</b>	czerwony stempel	niebieski i czerwony
<b>VarioQ Kombi M</b>	brak oznaczenia	niebieski i czarny

### TABELA DOBORU

Typ zaworu VarioQ	Przyłącze	DN	Kvs	Przepływ maksymalny	Przepływ mierzalny	Nr wykresu charakterystyki	Art.-Nr	
							Zawory kątowe	Zawory proste
S	½"	15	0,250 m <sup>3</sup> /h	80 l/h	6–130 l/h	1	423 821	423 871
M	½"	15	0,585 m <sup>3</sup> /h	185 l/h	20–400 l/h	2	423 621	423 671

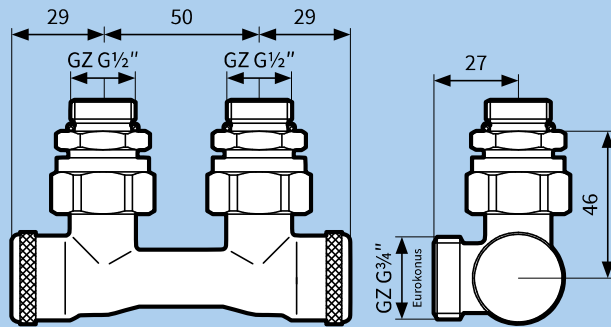
Wartości Kvs wskazują przepływ w m<sup>3</sup>/h gdy spadek ciśnienia na zaworze wynosi 100 kPa (1 bar). Przepływ maksymalny podany w l/h występuje przy spadku ciśnienia na zaworze 10 kPa (0,1 bar).



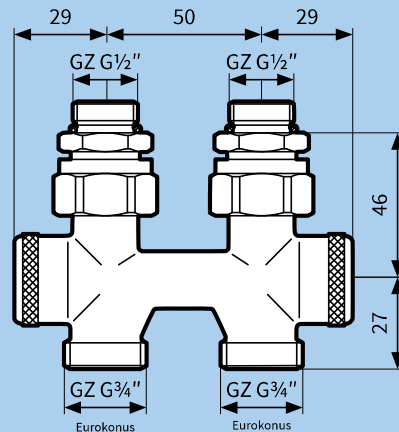
## Przyłącza do grzejników z zasilaniem dolnym VarioQ Kombi

### WYMIARY [mm]

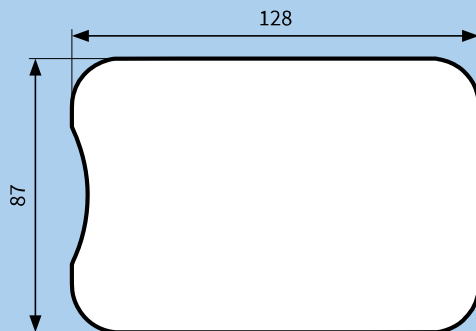
Kątowe przyłącze do grzejników z zasilaniem dolnym VarioQ Kombi S i M



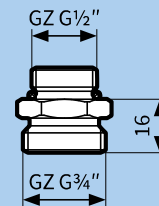
Proste przyłącze do grzejników z zasilaniem dolnym VarioQ Kombi S i M



Ostona maskująca do przyłączy VarioQ Kombi (kolor biały)



Nypel redukcyjny



### TABELA CENOWA

Przyłącza do grzejników z dolnym zasilaniem VarioQ Kombi S dla instalacji z małym przepływem

Art.-Nr	Nazwa	Typ zaworu	Przyłącza	DN	Kvs	Cena (Gr.Rab.)
423 821	Przyłącze dolne kątowe do grzejników z zaworem regulacyjnym VarioQ S	Kątowy	GZ G 3/4" Eurokonus×Nakrętka GW G 3/4"	15	0,25	
423 871	Przyłącze dolne kątowe do grzejników z zaworem regulacyjnym VarioQ S	Prosty	GZ G 3/4" Eurokonus×Nakrętka GW G 3/4"	15	0,25	

Przyłącza do grzejników z dolnym zasilaniem VarioQ Kombi M dla instalacji z średnim przepływem

Art.-Nr	Nazwa	Typ zaworu	Przyłącza	DN	Kvs	Cena (Gr.Rab.)
423 621	Przyłącze dolne kątowe do grzejników z zaworem regulacyjnym VarioQ M	Kątowy	GZ G 3/4" Eurokonus×Nakrętka GW G 3/4"	15	0,585	
423 671	Przyłącze dolne kątowe do grzejników z zaworem regulacyjnym VarioQ M	Prosty	GZ G 3/4" Eurokonus×Nakrętka GW G 3/4"	15	0,585	

Ostona maskująca do przyłączy do grzejników z zasilaniem dolnym

Art.-Nr	Opis	Cena (Gr.Rab.)
220 000 302	Pasuje zarówno do przyłączy prostych jak i kątowych. Kolor biały.	

Ceny zostały podane w EURO – płatność w PLN według kursu sprzedaży NBP z tabeli C. Ceny nie zawierają podatku VAT

Na zapytanie dostępne są przyłącza do grzejników z zasilaniem dolnym z przyłączem G 3/4" Eurokonus od strony instalacji i od strony grzejnika.