



## Solarne grupy pompowe dwudrogowe PrimoSol 130-4



## ZASTOSOWANIE

Grupy pompowe **PrimoSol 130-4** przeznaczone są do regulacji instalacji wyposażonej w kolektory słoneczne. Pozwalają na przetłaczanie medium, pomiar temperatury i ciśnienia, pomiar i regulację przepływu, napełnianie, opróżnianie oraz zabezpieczenie instalacji przed niepożądanym przepływem grawitacyjnym i nadmiernym wzrostem ciśnienia w instalacjach solarnych.

Zawory odcinające z termometrami w pokrętkach umożliwiają odcięcie zasilania lub powrotu instalacji. Separator powietrza z odpowietrznikiem ręcznym pomaga usunąć powietrze i inne gazy z tłoczonego medium. Grupa bezpieczeństwa wyposażona jest w przyłącze do łatwego podłączenia naczynia przeponowego do instalacji solarnej.

Solarne grupy pompowe **PrimoSol** ułatwiają montaż oraz późniejszą obsługę i konserwację instalacji z kolektorami słonecznymi.

## OPIS

**PrimoSol 130-4** to kompletne grupy pompowe do regulacji instalacji solarnej. Poniżej przedstawiono ich wyposażenie.

## Obieg powrotny do kolektorów:

- przepływomierz 2–12 l/min z przyłączami do napełniania i opróżniania instalacji oraz zaworem regulacyjnym,
- pompa obiegowa Grundfos UPM3 Solar 25-75 (130 mm),
- grupa bezpieczeństwa z zaworem bezpieczeństwa o ciśnieniu otwarcia 6 bar oraz manometrem  $\varnothing 63$  mm, 0–10 bar,

- zawór odcinający z zaworem przeciwważeniowym oraz z wbudowanym termometrem niebieskim (0–120°C) w pokrętło.

## Obieg zasilający zasobnik:

- zawór odcinający z zaworem przeciwważeniowym oraz z wbudowanym termometrem czerwonym (0–120°C) w pokrętło,
  - separator powietrza z odpowietrznikiem ręcznym.
- Całość znajduje się w dwuczęściowej izolacji termicznej.

## DANE TECHNICZNE

Przyłącza główne	G $\frac{3}{4}$ "
Przyłącze pod naczynie przeponowe	G $\frac{3}{4}$ "
Rozstaw przyłączy grupy	100 mm
Temperatura medium	max 120°C (chwilowo 160°C)
Ciśnienie pracy	max 6 bar
Przepływomierz	2–12 l/min
Pompa	Grundfos UPM3 Solar 25–75
Długość montażowa pompy	130 mm
Napięcie zasilania	230 V AC

## DOPUSZCZENIA I CERTYFIKATY

Zawór bezpieczeństwa grupy solarnej **PrimoSol** jest zgodny z dyrektywą ciśnieniową PED (2014/68/UE).

Pompy obiegowe, znajdujące się na wyposażeniu produktu, posiadają deklarację zgodności, która dostępna jest na stronie internetowej producenta.

Dla klientów zainteresowanych dużymi ilościami, grupy pompowe **PrimoSol** mogą zostać dostosowane zgodnie z zapytaniem ofertowym lub szczególnie istotnymi warunkami zamówienia. Możliwe jest dostarczenie m.in. grup o różnych przyłączach, wyposażenie ich w przepływomierze o innym zakresie pomiaru i regulacji oraz inną pompę obiegową. Grupy mogą być także dostarczane bez pompy obiegowej.

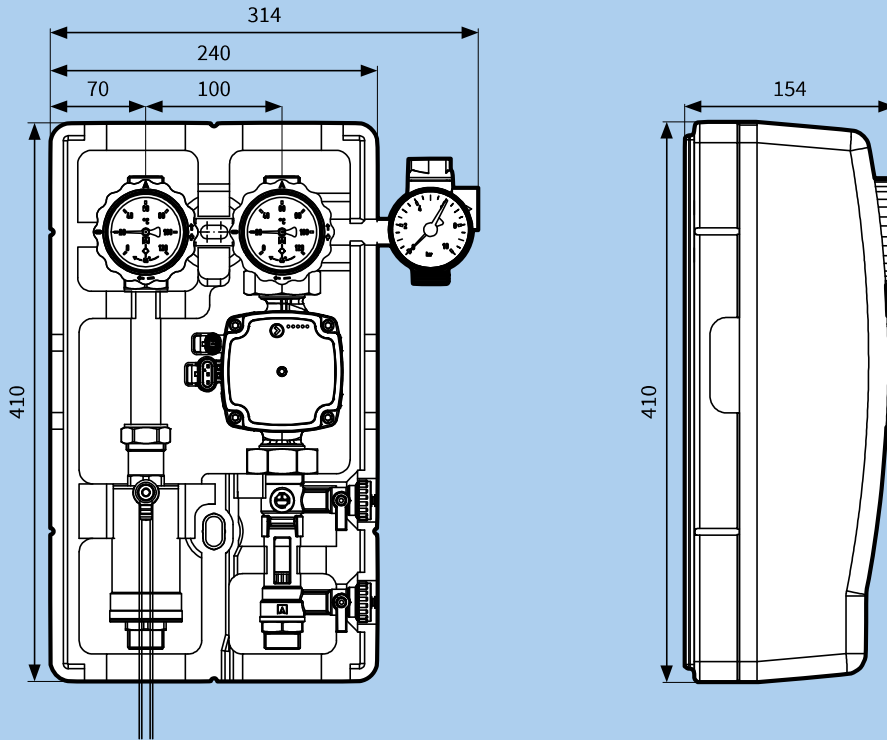
W sprawie grup pompowych **PrimoSol** w innych wykonaniach prosimy o kontakt: [zok@afriso.pl](mailto:zok@afriso.pl) lub 32 330 33 55.



# AFRISO

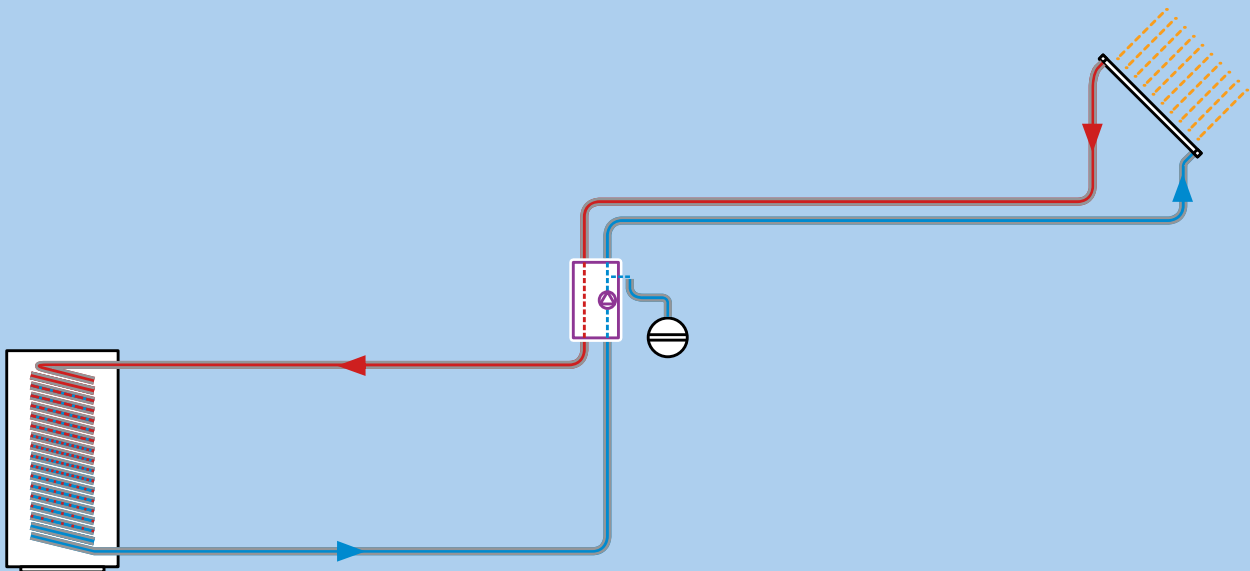
## Solarne grupy pompowe dwudrogowe **PrimoSol 130-4**

### WYMIARY [mm]



2f2

### PRZYKŁADOWY SCHEMAT APLIKACYJNY



### TABELA CENOWA

Art.-Nr	Nazwa/opis	Cena (Gr.Rab.)
77 006	Solarna grupa pompowa dwudrogowa <b>PrimoSol 130-4</b> z pompą Grundfos UPM3 Solar 25-75	

Ceny zostały podane w EURO – płatność w PLN według kursu sprzedaży NBP z tabeli C. Ceny nie zawierają podatku VAT