



Mechaniczny przyrząd do pomiaru poziomu cieczy Unimes



ZASTOSOWANIE

Unimes to mechaniczne urządzenie do ciągłego pomiaru poziomu cieczy w zbiorniku. Stosowane może być w kontakcie z takim medium jak: olej opałowy EL, olej napędowy, biodiesel, woda nieprzeznaczona do spożycia oraz inne media nie działające niszcząco na elementy urządzenia.

Stosowany może być do zbiorników o różnych kształtach i wysokości od 90 do 200 cm.

Za pomocą urządzenia **Unimes** dokonywany jest **pomiar procentowy** zawartości medium w zbiorniku.

Do odczytu ilości objętościowej paliwa lub wysokości słupa cieczy należy skorzystać z charakterystyki producenta zbiornika na podstawie zmierzonej procentowej zawartości paliwa.

OPIS

Uniwersalny wskaźnik poziomu **Unimes** kalibrowany jest do konkretnej wysokości zbiornika paliwa, za pomocą śruby do nastawy punktu zerowego.

Pomiar poziomu polega na zastosowaniu pływaka unoszącego się po powierzchni cieczy, który informację o aktualnym poziomie napełnienia przekazuje za pomocą linki.

Na szybie ochronnej wskaźnika znajduje się czerwona ruchoma wskazówka. Służy ona do ustawienia dowolnej wartości od 0 do 100%. Wskazówka stosowana jest do oznaczenia:

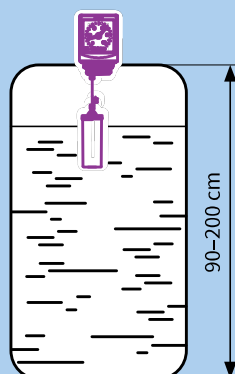
- ostatniej zmierzonej wartości ilości paliwa w zbiorniku lub
- minimalnej ilości paliwa, kiedy należy dotankować zbiornik lub
- maksymalnej ilości paliwa w zbiorniku.



DANE TECHNICZNE

Rodzaj pomiaru	mechaniczny, ciągły
Wskazanie	w procentach [%]
Wysokość zbiornika	od 90 do 200 cm
Rodzaj paliwa	olej napędowy, olej opałowy, biodiesel
Przyłącza	gwint podwójny: G1½" oraz G2"
Materiał wskaźnika	ABS
Materiał pływaka	PE-HD
Materiał szybki	SAN

PRZYKŁADOWY SCHEMAT APLIKACYJNY



WYMIARY [mm]

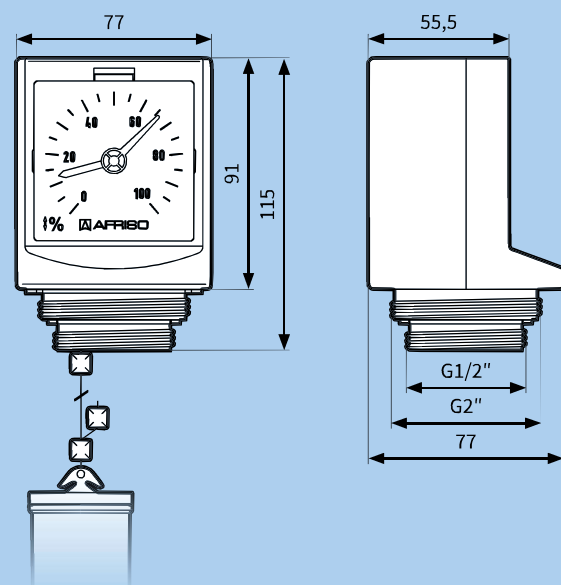


TABELA CENOWA

Art.-Nr	Nazwa/opis	Cena (Gr.Rab.)
11 500	Mechaniczny przyrząd do pomiaru poziomu cieczy Unimes	

Ceny zostały podane w EURO – płatność w PLN według kursu sprzedaży NBP z tabeli C. Ceny nie zawierają podatku VAT