



Pneumatyczny przyrząd do pomiaru poziomu oleju DTA 10



ZASTOSOWANIE

Pneumatyczny przyrząd **DTA 10** przeznaczony jest do pomiaru poziomu cieczy w zbiorniku. Stosowany może być w kontakcie z takim medium jak: olej opałowy, napędowy, biodiesel, woda nieprzeznaczona do spożycia oraz inne (gęstość wprowadzona w zakresie od 0,5–1,5 g/cm³).

Dzięki zastosowaniu zasilania bateryjnego (9 V) możliwe jest używanie urządzenia w pomieszczeniach niewyposażonych w instalację elektryczną.

Ze względu na to, że urządzenie pracuje w trybie stand-by, a pomiaru dokonujemy po wciśnięciu odpowiedniego przycisku, zwiększona zostaje żywotność baterii zasilającej.

OPIS

W urządzeniu pneumatycznym do pomiaru poziomu oleju **DTA 10** odczyt odbywa się po włączeniu urządzenia - naciśnięciu przycisku rozpoczęcia pomiaru.

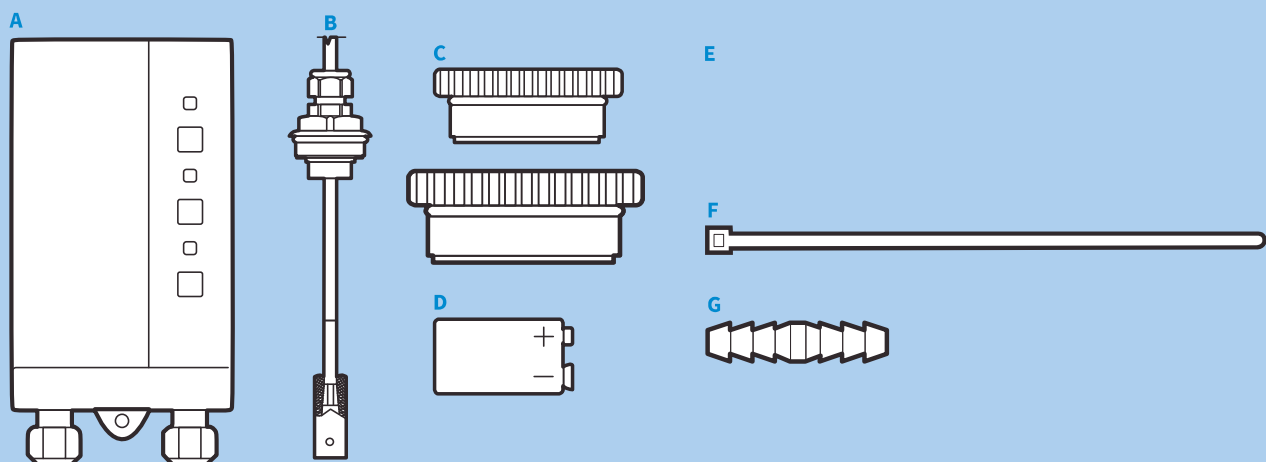
Do prawidłowego pomiaru, **DTA 10** wymaga wprowadzenia kształtu zbiornika z listy: liniowy, sferyczny, cylindryczny poziomy.

Wynik wyświetlany może być w jednostkach wysokości słupa cieczy (cm), objętości (litrach) lub procentach.

Urządzenie pomiarowe **DTA** posiada również próg alarmowy, ustawiany w procentach wypełnienia zbiornika. Jeśli podczas pomiaru, poziom cieczy jest niższy niż ustawiony w menu urządzenia, włącza się alarm.

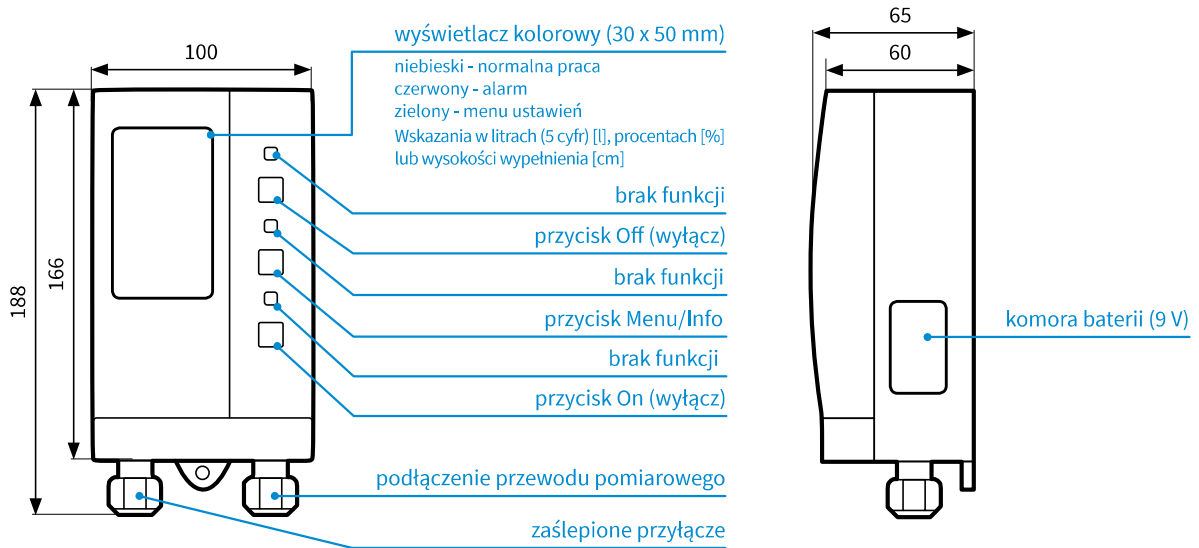
SKŁAD ZESTAWU

- A** centrala sterująca
- B** sonda z przewodem ciśnieniowym 4 x 1 mm o długości 20 m
- C** zestaw 2 redukcji przyłączeniowych do zbiornika G1½"×G1", G2"×G1½"
- D** bateria 9 V
- E** opaski z gwoździem do montażu przewodu pomiarowego (25 szt.)
- F** opaski zaciskowe (2 szt.)
- G** adapter do łączenia przewodów pneumatycznych pomiarowych 2 kotki montażowe ze śrubami (nie pokazane na rysunku)





BUDOWA, WYMIARY [mm]



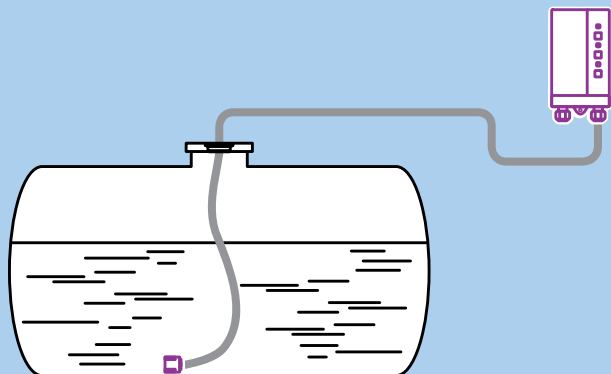
DOPUSZCZENIA I CERTYFIKATY

Pneumatyczny przyrząd do pomiaru poziomu cieczy DTA 10 jest zgodny z Dyrektywą elektromagnetyczną EMC 2014/30/UE oraz Dyrektywą RoHs 2011/65/UE.

DANE TECHNICZNE

Zasilanie	bateria 9 V
Wymiary (szer.xwys.xgł.)	100x188x65 mm
Długość przewodu sondy	20 m (bez możliwości przedłużenia)
Materiał obudowy	tworzywo sztuczne, ABS
Dokładność	±1,0 cm (słupa cieczy)
Temperatura otoczenia	0-50°C
Temperatura przechowywania	-20-65°C
Wysokość zbiornika z olejem napędowym/opałowym	max 4,0 m
Wysokość zbiornika z wodą	max 3,5 m

PRZYKŁADOWY SCHEMAT APLIKACYJNY



8a2

TABELA CENOWA

Art.-Nr	Nazwa/opis	Cena (Gr.Rab.)
52 145	Pneumatyczny przyrząd do pomiaru poziomu cieczy DTA 10	

Ceny zostały podane w EURO – płatność w PLN według kursu sprzedaży NBP z tabeli C. Ceny nie zawierają podatku VAT