



1. Zastosowanie

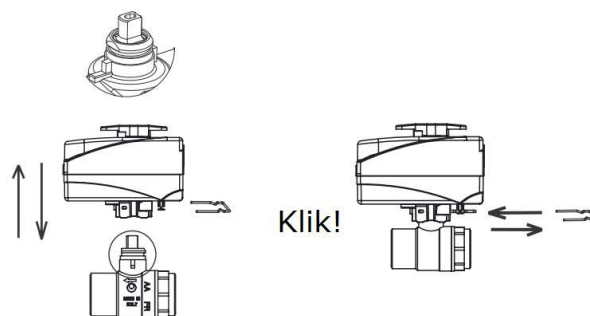
Zawory kulowe BEV przeznaczone są do instalacji wodnych centralnego ogrzewania lub klimatyzacyjnych jako elementy odcinające. Zawory kulowe sterowane są sygnałem SPST (2-punktowym) i mogą być uruchamiane z dowolnego termostatu lub przełącznika.

Rys. 1: Zawór kulowy z siłownikiem BEV

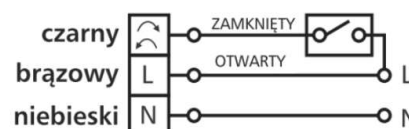
2. Opis i działanie

Zawory kulowe BEV zbudowane są z dwóch głównych elementów - zaworu oraz siłownika elektrycznego. Siłownik zaworu montuje się przy użyciu metalowej klamry (rys. 2).

Zawór 2-drogowy odcinający BEV 24V jest zaworem normalnie otwartym (NO). Po podłączeniu go zgodnie ze schematem elektrycznym (rys. 3), który znajduje się również na siłowniku i w instrukcji obsługi, w momencie kiedy napięcie będzie podawane wyłącznie na przewód brązowy, zawór pozostanie otwarty. Po podaniu napięcia na przewód brązowy oraz czarny, zawór zamknie się. Po zdjęciu napięcia z przewodu czarnego, zawór powróci do pozycji początkowej (otwartej).

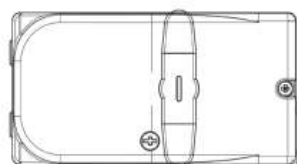


Rys. 2: Montaż siłownika

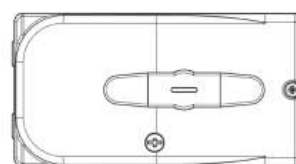


Rys. 3: Schemat elektryczny zaworu BEV NO

Aktualną pozycję zaworu określa pozycja pokrętła na siłowniku (patrz rys. 4).



Zawór zamknięty



Zawór otwarty

Rys. 4: Wskaźnik położenia kuli (pokrętło)

Zawory BEV posiadają funkcję przeciwdziałającą zablokowaniu i uszkodzeniu zaworu.

3. Tabela doboru

Art.-Nr	Rozmiar	Przyłącza	Funkcja	Zasilanie
90 221 10	DN15	Rp1/2"	NO	24 V AC
90 222 10	DN20	Rp3/4"	NO	24 V AC
90 223 10	DN25	Rp1"	NO	24 V AC
90 224 10	DN32	Rp1 1/4"	NO	24 V AC

4. Specyfikacja

Parametr / część	Wartość / opis
Ciśnienie różnicowe	max 6 bar
Ciśnienie robocze	max 10 bar
Czas otwarcia/zamknięcia	12 s
Przeciek wewnętrzny	klasa A wg PN-EN 12266-1
Temperatura medium	2÷110°C (chwilowo 150°C)
Temperatura otoczenia	0÷55°C
Stężenie glikolu	max 50%
Zasilanie siłownika	24 V AC
Ochronność obudowy	IP44
Sygnal sterujący	SPST (2-punktowy)
Korpus i kula zaworu	mosiądz CW617N
Uszczelnienia	PTFE, EPDM Perox, FPM

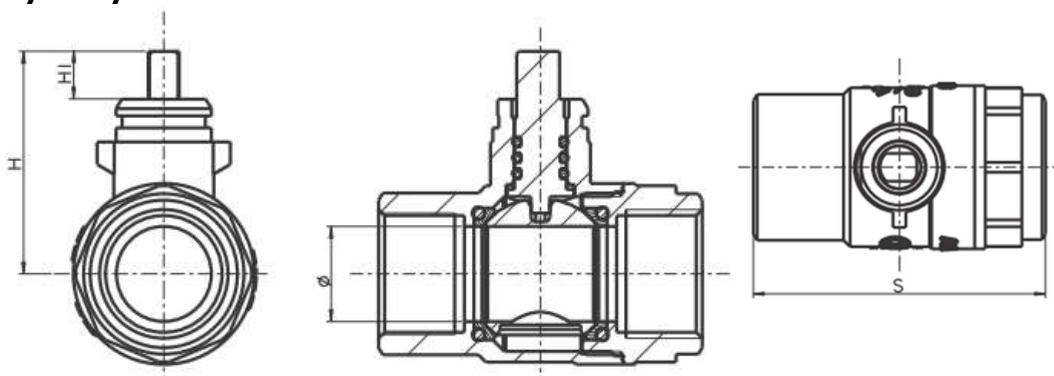
5. Wymiary zaworów

Tabela wymiarów [mm]

Rozmiar	DN 15	DN 20	DN 25	DN 32
H	41,3	46,8	51,3	56,3
H1	8	10	10	10
Ø	15	20	25	32
S	62	68	81	86
Przyłącza	Rp1/2"	Rp3/4"	Rp1"	Rp1 1/4"

6. Dopuszczenia, certyfikaty i deklaracje zgodności

Zawory kulowe BEV zgodne są z dyrektywą elektromagnetyczną EMC (2014/35/UE), niskonapięciową LVD (2014/30/UE, RoHS2 (2011/65/UE) oraz ciśnieniową PED (2014/68/UE). Zawory kulowe z siłownikiem BEV posiadają deklarację zgodności CE.