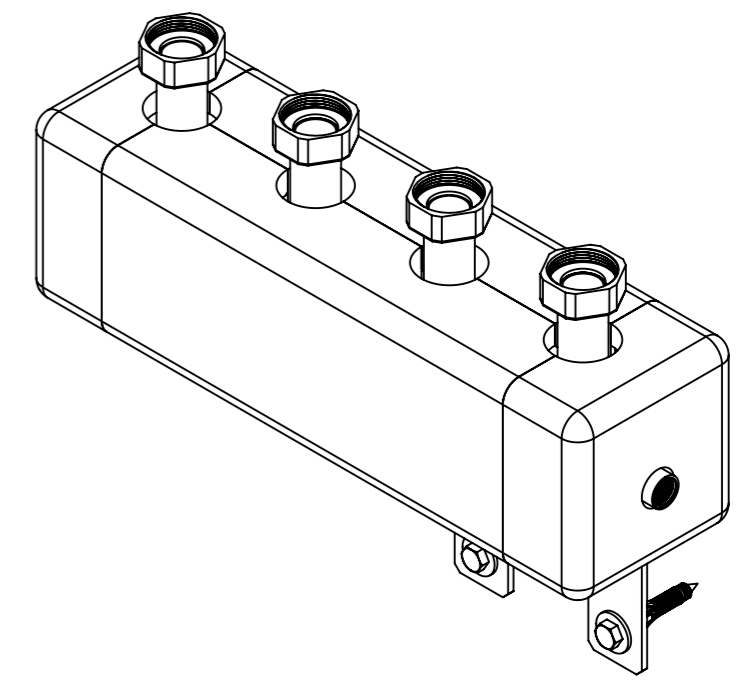
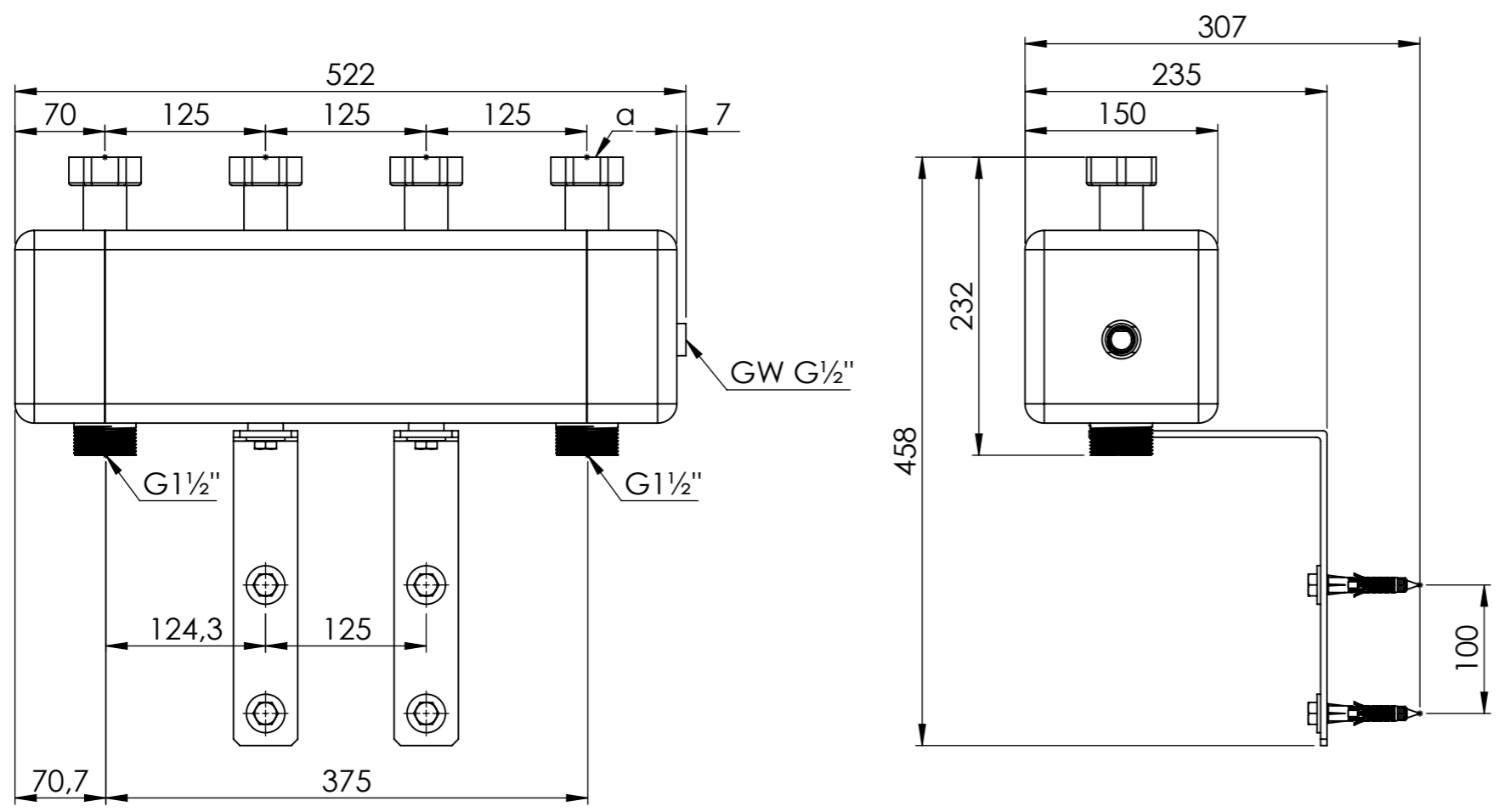
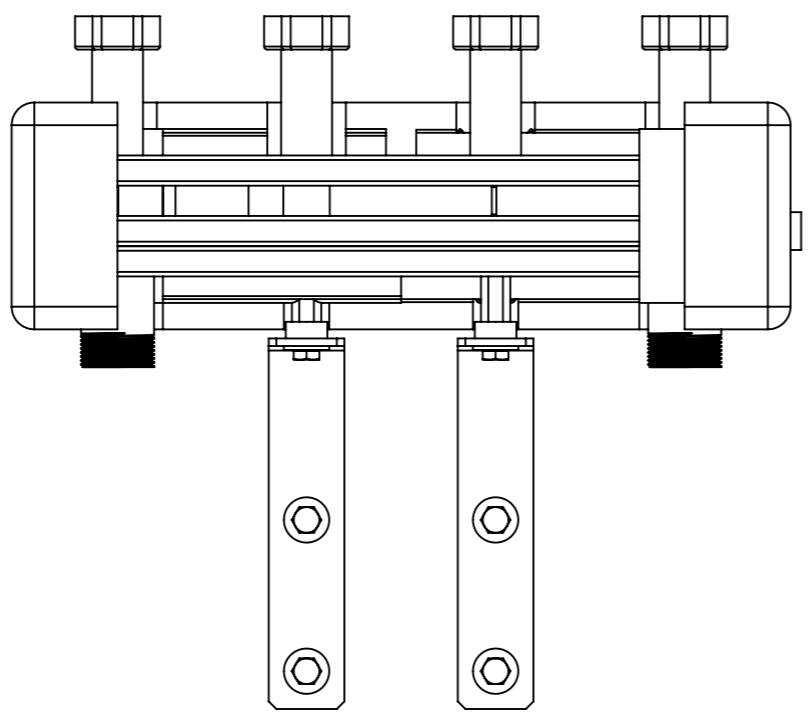


Rozdzielacz ze sprzęgłem hydraulicznym KSV



(a) - 4x nakrętka G1 1/2"

Rozdzielacz ze sprzęgłem hydraulicznym KSV 125-2 bez przedniej części izolacji



Opis rysunku		Rozdzielacz ze sprzęgłem hydraulicznym KSV 125-2, do 70 kW, dla 2 obiegów. Przyłącza od strony instalacji: 4x nakrętka G1 1/2". Przyłącza od strony źródła ciepła: 2x G1 1/2".	
Skala	1:5	Data	21.04.22
Jednostka	[mm]	Data rewizji	21.04.22
		Numer katalogowy	77 314
		Rev.	0
 AFRISO Sp. z o. o. Szalsza, ul. Kościelna 7, 42-677 Czekanów tel. (32) 330-33-55 www.afriso.pl e-mail: zok@afriso.pl			