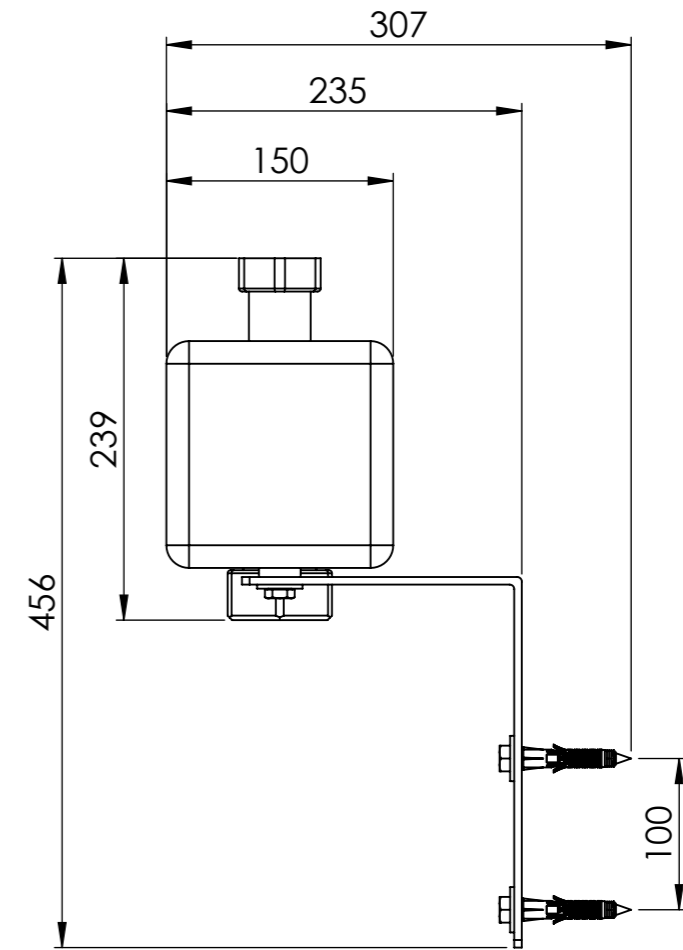
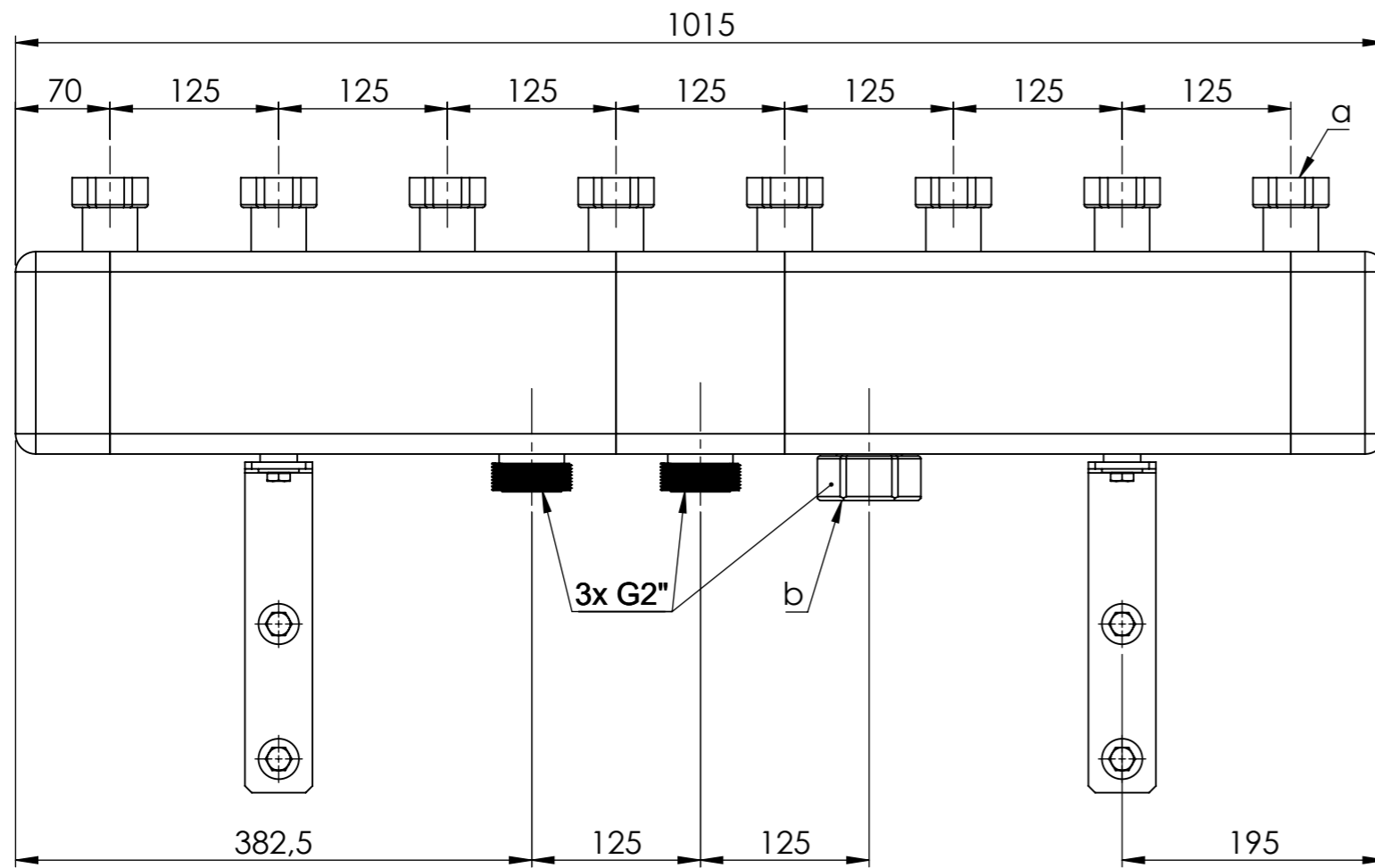
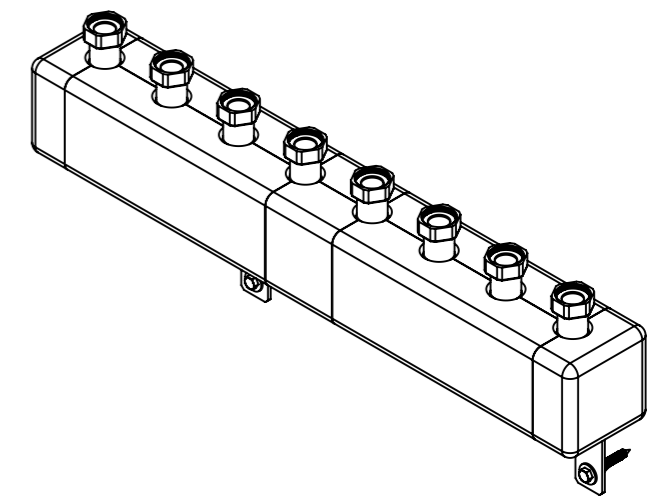
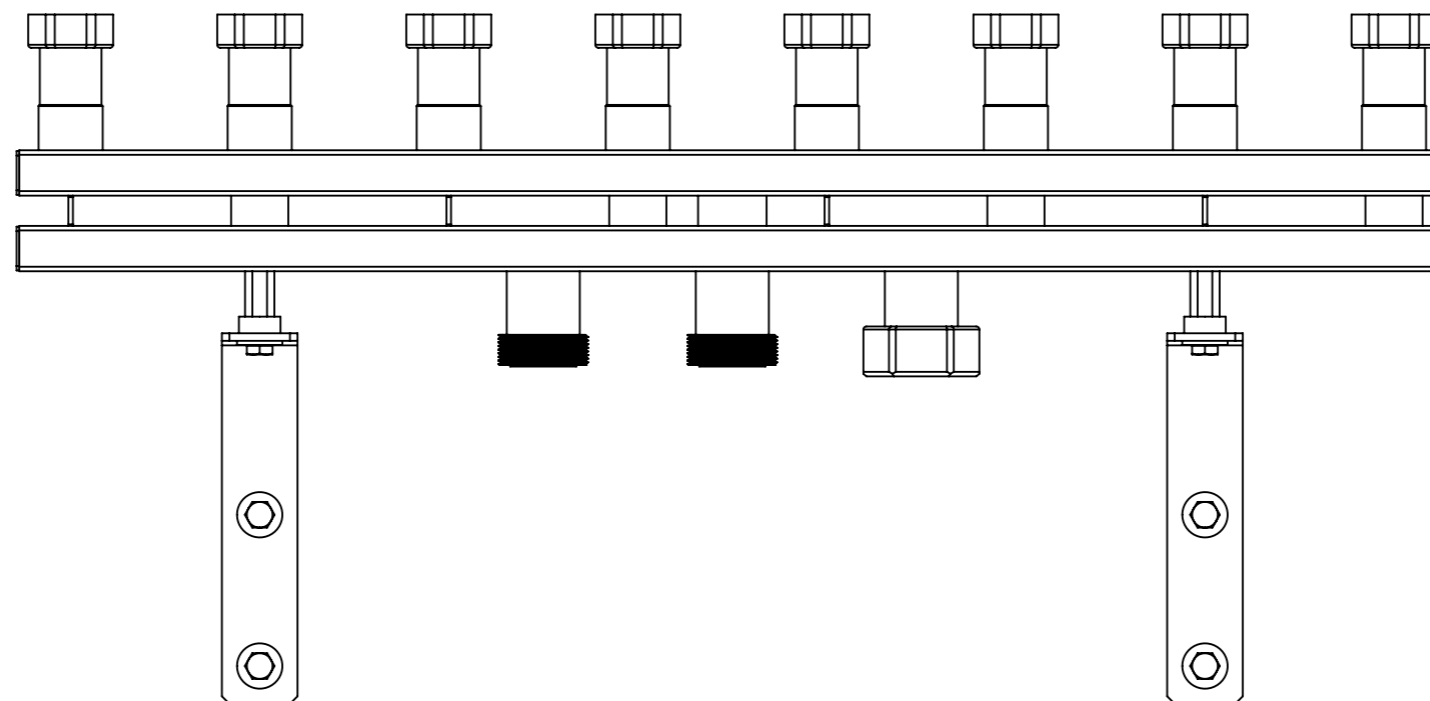


# Rozdzielacz KSV do 160 kW



(a) - 8x nakrętka G1 1/2"  
 (b) - korek GW G2"

Rozdzielacz KSV 125 do 160 kW bez izolacji



Opis rysunku			
Rozdzielacz KSV 125-4, do 160 kW, dla 4 obiegów.			
Przyłącza od strony instalacji: 8x nakrętka G1 1/2"			
Przyłącza od strony źródła ciepła/chłodu: 3x G2"			
Skala	Data	Numer katalogowy	Rev.
1:5	21.06.2022	77 321	0
Jednostka [mm]	Data rewizji		
	21.06.2022		
 AFRISO Sp. z o. o. Szalsza, ul. Kościelna 7, 42-677 Czekanów tel. (32) 330-33-55 www.afriso.pl e-mail: zok@afriiso.pl			