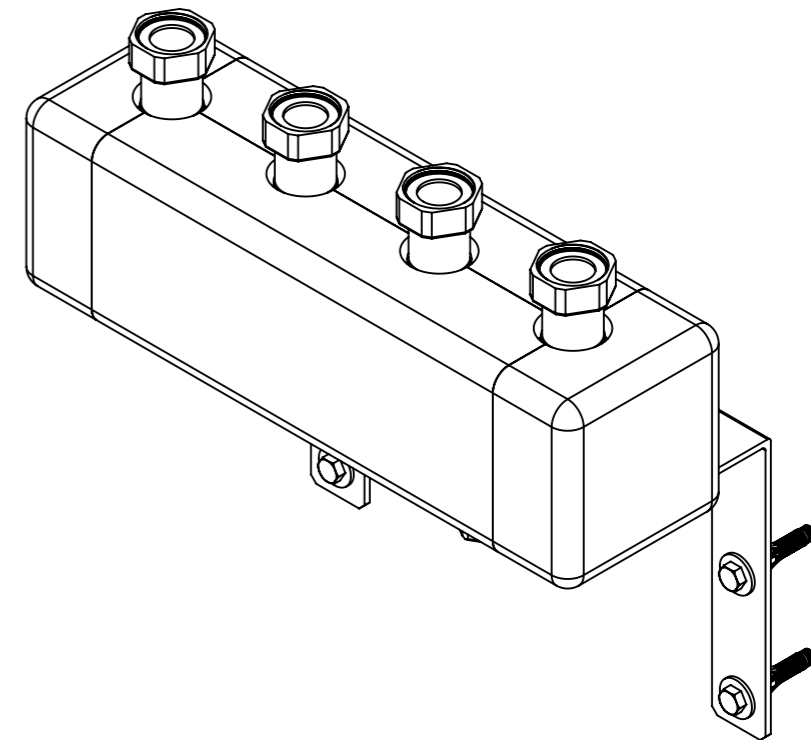
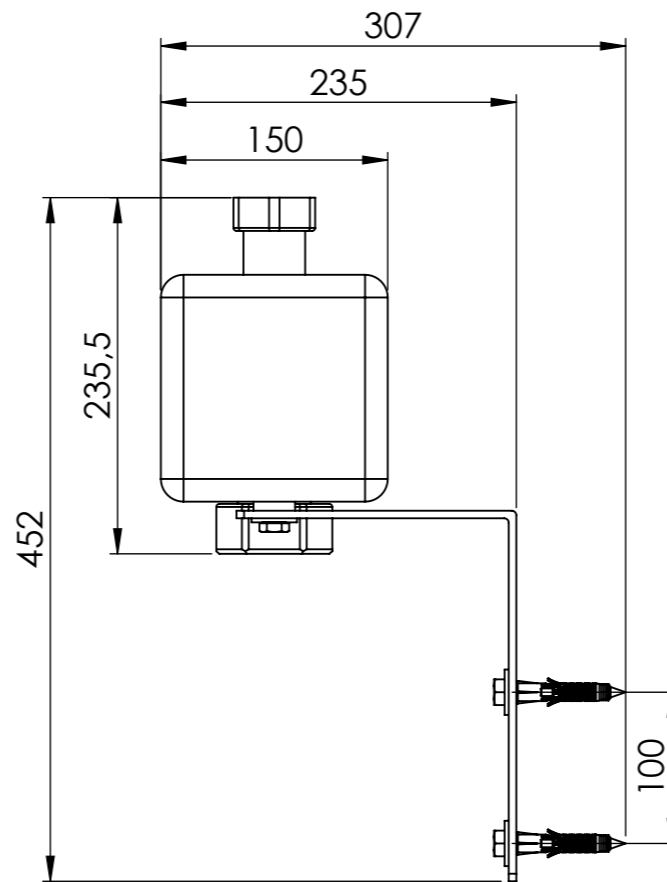
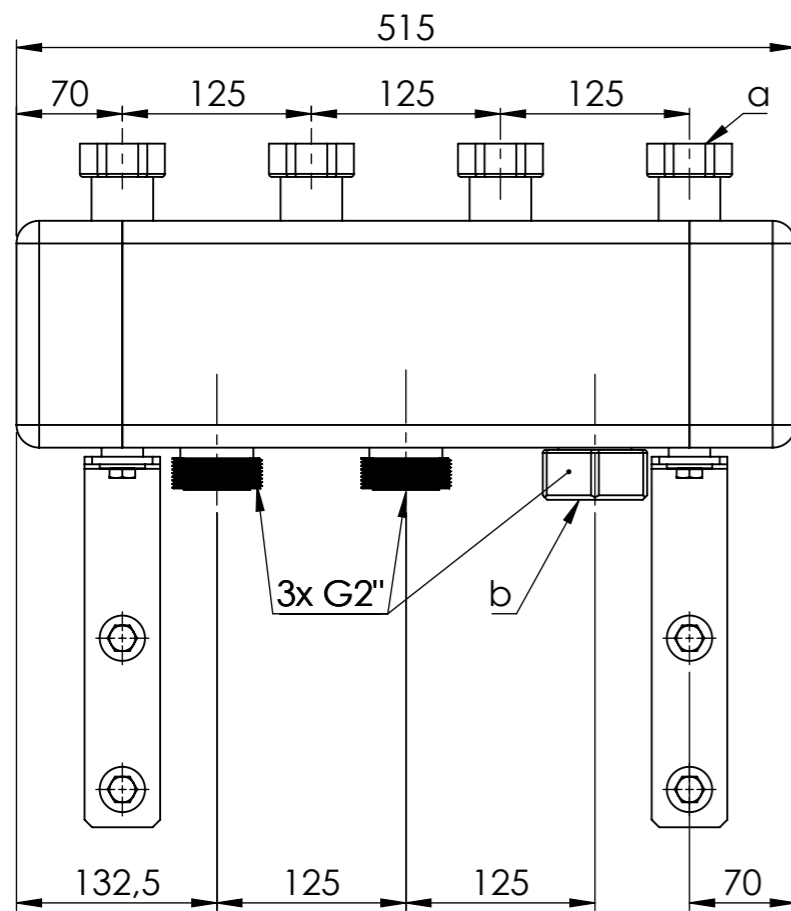
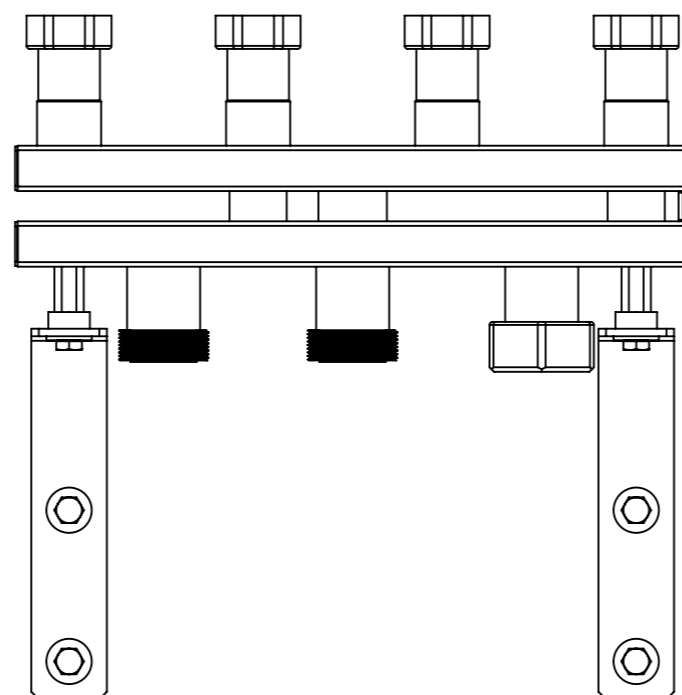


# Rozdzielacz KSV do 160 kW



- (a) - 4x nakrętka G1 1/2"
- (b) - korek GW G2"

## Rozdzielacz KSV 125 do 160 kW bez izolacji



Opis rysunku			
<b>Rozdzielacz KSV 125-2, do 160 kW, dla 2 obiegów.</b>			
Przyłącza od strony instalacji: 4x nakrętka G1 1/2"			
Przyłącza od strony źródła ciepła/chłodu: 3x G2"			
Skala	Data	Numer katalogowy	Rev.
1:5	21.06.2022	77 319	0
Jednostka [mm]	Data rewizji		
	21.06.2022		
AFRISO Sp. z o. o. Szalsza, ul. Kościelna 7, 42-677 Czekanów tel. (32) 330-33-55 www.afriso.pl e-mail: zok@afriso.pl			