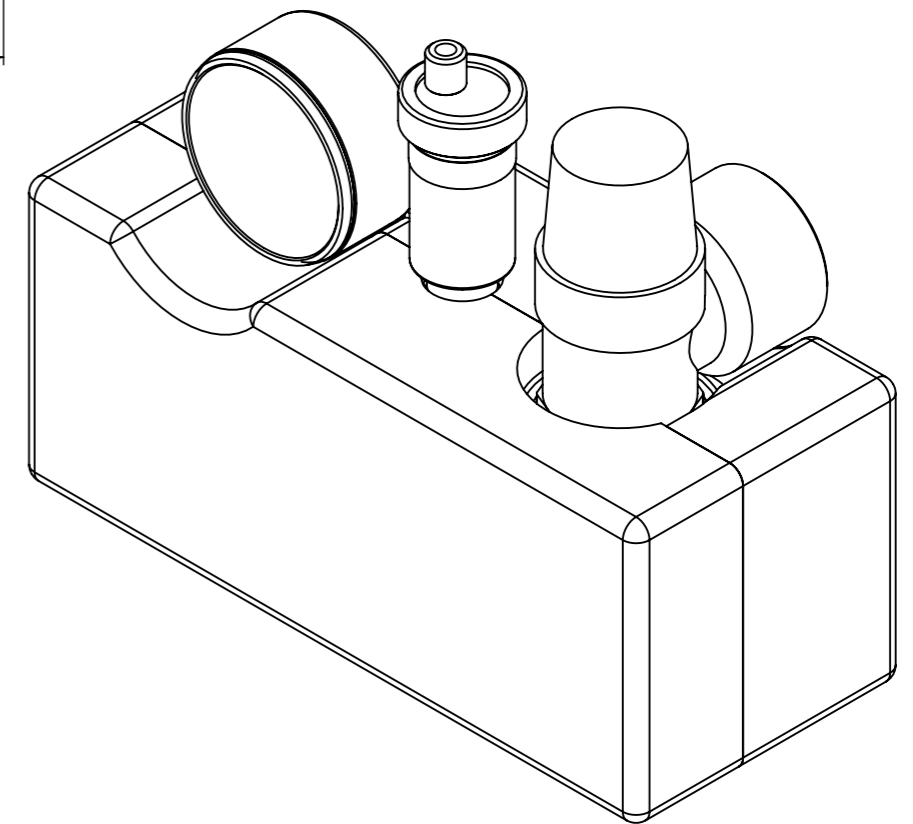
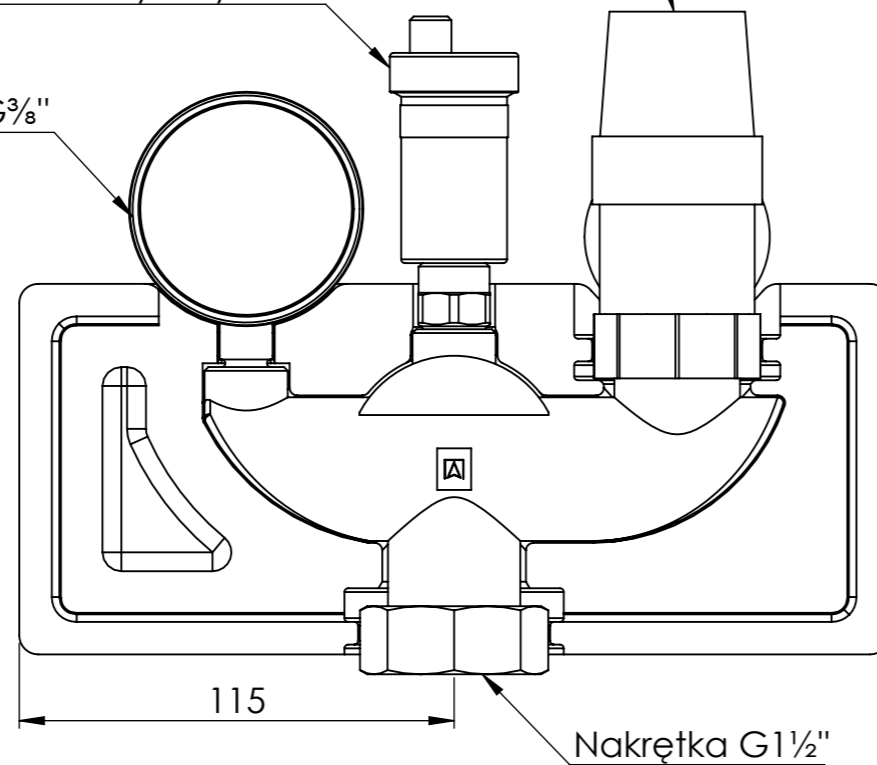


Zawór bezpieczeństwa: 3 bar, Rp1 1/4" x Rp1 1/2"
 Odpowietrznik automatyczny: G3/8"

Manometr: 0 ÷ 4 bar, ø63, G3/8"



| | | | |
|--|--------------|------------------|------|
| Opis rysunku | | | |
| Grupa bezpieczeństwa kotła KSG magnum | | | |
| Nmax TUV 350 kW, | | | |
| z zaworem bezpieczeństwa 3 bar | | | |
| Skala | Data | Numer katalogowy | Rev. |
| 1:2 | 17.05.2022 | 77 628 | 0 |
| Jednostka | Data rewizji | | |
| [mm] | 17.05.2022 | | |
| AFRISO Sp. z o. o. Szalsza, ul. Kościelna 7, 42-677 Czekanów | | | |
| tel. (32) 330-33-55 www.afriso.pl e-mail: zok@afriiso.pl | | | |