



Zespół armatury serwisowej do pomp ciepła AHS 500/560

AFRISO Sp. z o.o.
Szałsza, ul. Kościelna 7
42-677 Czekanów
www.afriso.pl

Zespół Obsługi Klienta
tel. 32 330 33 55
zok@afriso.pl

Art.-Nr 77 500 00, 77 560 00

UWAGA!

Produkt może być używany tylko wtedy, gdy w pełni przeczytali Państwo i zrozumieli niniejszą instrukcję obsługi. Instrukcja dostępna jest również na stronach AFRISO w Internecie.

OSTRZEŻENIE!



Zespół armatury serwisowej do pomp ciepła może być instalowany, uruchamiany i demontowany tylko przez wyszkolony i wykwalifikowany personel.

Zmiany oraz modyfikacje przeprowadzone przez nieupoważnione osoby mogą powodować zagrożenie i są zabronione ze względów bezpieczeństwa.

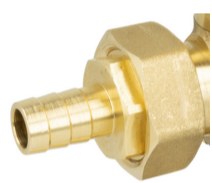
Ryzyko oparzenia gorącym medium - patrz rozdział KONSERWACJA.

ZASTOSOWANIE

Zespół armatury serwisowej do pomp ciepła AHS montowany jest w instalacjach centralnego ogrzewania i chłodzących. Służy do ręcznego opróżniania instalacji z medium, napełniania, płukania i odpowietrzania instalacji po podłączeniu do sieci wodociągowej lub pompy płuczącej. Ponadto usuwa zanieczyszczenia stałe, które mogą powodować uszkodzenia elementów instalacji. Zespół armatury serwisowej wyposażony jest w rotometr pozwalający w czasie rzeczywistym mierzyć i regulować przepływ w zakresie od 5 do 42 l/min. Zespół może być stosowany w instalacjach, w których czynnikiem roboczym jest woda bądź mieszanina wody i glikolu o stężeniu glikolu nieprzekraczającym 30%.

ZASADA DZIAŁANIA

Zespół armatury serwisowej do pomp ciepła AHS służy do prac serwisowych, a w czasie normalnej pracy dba o czystość medium w instalacji. W przypadku zadań serwisowych konieczny jest montaż specjalnych przyłączy dołączonych do zestawu (rys. 1). W celu przeprowadzenia czynności serwisowej należy odpowiednio manipulować zaworami odcinającymi, wbudowanymi w główny korpus mosiężny AHS (rys. 2), obracając nimi w zakresie 30°. Prace modyfikujące konstrukcję zespołu armatury serwisowej do pomp ciepła należy prowadzić zawsze przy zamkniętych zaworach odcinających oraz przy wystudzonej instalacji.



Rys. 1 Wkręcone przyłącze mosiężne do prac serwisowych



Rys. 2 Zawory odcinające w głównym korpusie AHS

Napełnianie instalacji

W przypadku napełniania instalacji zawór odcinający numer 2 w mosiężnym korpusie z rotametrem powinien być zamknięty (obrót o maksymalną wartość 30° w prawo). Następnie należy do przyłącza numer 1 podłączyć źródło czynnika z sieci wodociągowej lub stacji pompowej i wykonać proces napełniania (rys. 3, 4).

Opróżnianie instalacji

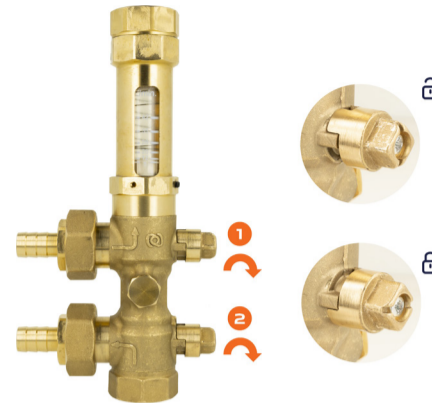
W przypadku spuszczenia medium z instalacji zawory odcinające przed i za zespołem armatury serwisowej oraz dwa zawory odcinające w korpusie z rotametrem powinny być otwarte. Umożliwi to całkowity wypływ medium z instalacji, o ile zawór zamontowany jest w najniższym punkcie układu (rys. 3, 4).

Płukanie/odpowietrzanie

W przypadku płukania lub odpowietrzania całej instalacji dwa zawory odcinające w mosiężnym korpusie z rotametrem powinny być otwarte. Następnie należy do przyłącza numer 1 podłączyć źródło czynnika. Z przyłącza numer 2 wydostawać się będzie powietrze oraz ciecz z wypłukanymi zanieczyszczeniami. Instalacja będzie odpowietrzona, jeśli z przyłącza wypływać będzie tylko ciecz (rys. 3, 4).

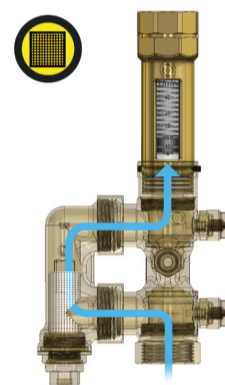


Rys. 3 Przyłącza serwisowe w korpusie AHS



Rys. 4 Zawory odcinające w korpusie AHS

W części odpowiedzialnej za separację zanieczyszczeń powracający z instalacji czynnik, w momencie wpływu do elementu filtrującego, w zależności od wersji, przepływa bezpośrednio przez filtr siatkowy (AHS 500, rys. 5) lub wprowadzany jest w ruch wirowy w magnetycznym separatorze zanieczyszczeń (AHS 560). W zespole armatury serwisowej do pomp ciepła AHS 560 dzięki ruchowi wirowemu medium przepływa torem zbliżonym do cyklonu, co ułatwia oddzielenie i osiadanie zanieczyszczeń w dolnej części urządzenia. Następnie zanieczyszczenia metaliczne (np. cząstki rdzy, opiłki metali) zostają przyciągnięte przez wbudowany magnes. Pozostałe cząstki niemetaliczne zostają skutecznie zatrzymane dzięki siatce filtracyjnej. Oczyszczony czynnik kierowany jest do źródła ciepła (rys. 6).



Rys. 5 Separacja zanieczyszczeń w AHS 500

1 2
strona
3 4

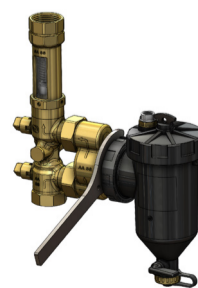
MONTAŻ

UWAGA! Należy zostawić co najmniej 150 mm wolnej przestrzeni od górnej i dolnej krawędzi separatora / filtra siatkowego, aby umożliwić konserwację.

W celu dodatkowej ochrony źródła ciepła oraz pozostałych elementów instalacji przed zanieczyszczeniami i korozją zalecane jest zastosowanie inhibitora korozji BCI AFRISO. Zespół armatury serwisowej do pomp ciepła AHS powinien być montowany na przewodzie powrotnym do źródła ciepła tak, aby przechwycić zanieczyszczenia stałe, które mogą spowodować uszkodzenie źródła ciepła, jak również pomp obiegowych. Zespół armatury serwisowej może być montowany na przewodach pionowych, poziomych, jak również na odcinkach skośnych (rys. 9). Zawór spustowy separatora zanieczyszczeń ADS 160 w AHS 560 zawsze powinien być skierowany w dół. Strzałki na mosiężnym korpusie przyłącza wskazują kierunek przepływu od instalacji do źródła ciepła. Do zmiany położenia przyłącza separatora ADS 160 należy użyć klucza znajdującego się w zestawie. Odkręcone nim połączenie gwintowane poliamidowej nakrętki z mosiężnym korpusem AHS pozwoli uzyskać ruch separatora w zakresie 360° i swobodne ustawienie go względem montażu na instalacji (rys. 10). By ułatwić konserwację zalecamy montaż zaworu odcinającego przed i za zespołem armatury serwisowej. Po zamontowaniu i otwarciu zaworów odcinających należy otworzyć odpowietrznik ręczny, używając śrubokręta płaskiego, celem pozbycia się zalegającego powietrza (rys. 11). Separator ADS 160 będący na wyposażeniu zespołu armatury serwisowej AHS 560 fabrycznie wyposażony jest w filtr siatkowy o wielkości oczka 500 µm. Taka dokładność filtra rekomendowana jest dla nowych instalacji. W instalacjach modernizowanych zaleca się 2-etapową filtrację. Pierwszy etap to filtrowanie instalacji za pomocą siatki o wielkości oczka 500 µm przez okres około jednego miesiąca. Po upływie tego czasu należy odkręcić pokrywkę (wykorzystując klucz dołączony do zestawu) i wymienić dotychczasowy filtr na dostarczony w zestawie filtr siatkowy 800 µm.



Rys. 9 Dopuszczalne pozycje montażowe zespołu armatury serwisowej do pomp ciepła AHS

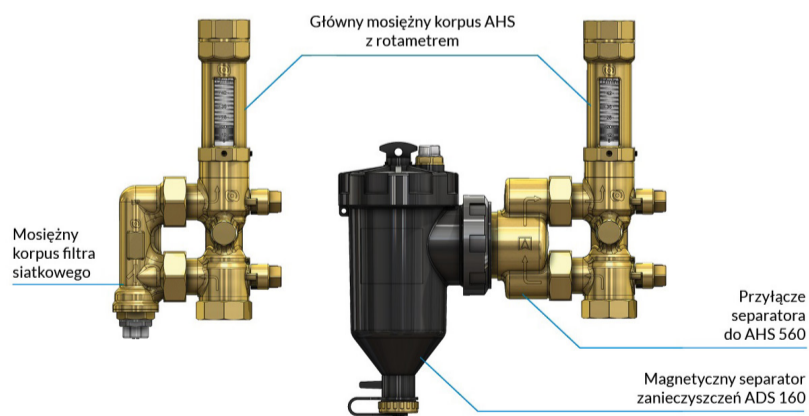


Rys. 10 Okręcanie separatora kluczem



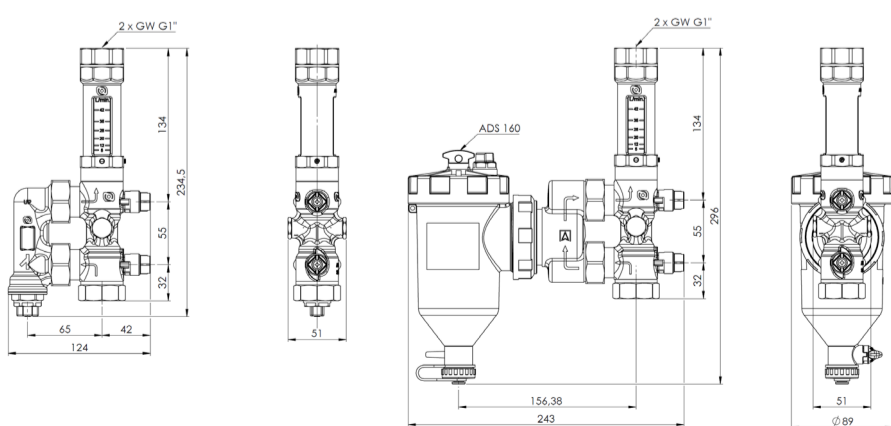
Rys. 11 Otwieranie odpowietrznika ręcznego

BUDOWA I ELEMENTY

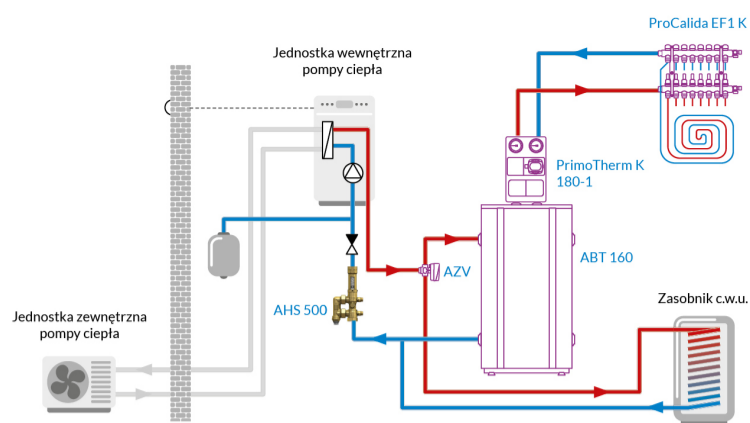


Rys. 7 Budowa zespołów armatury serwisowej (odpowiednio od lewej) AHS 500 oraz 560

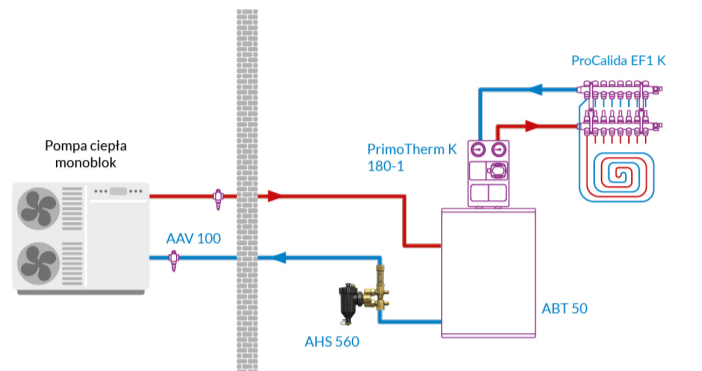
WYMIARY [mm]



Rys. 8 Wymiary zespołów armatury serwisowej (odpowiednio od lewej) AHS 500 oraz 560



Rys. 12 Przykładowy schemat instalacji z zespołem armatury serwisowej do pomp ciepła AHS 500



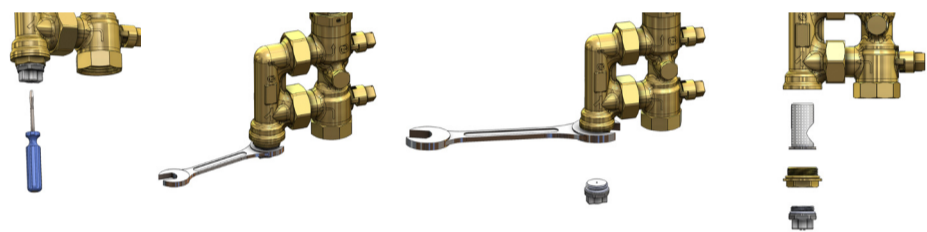
Rys. 13 Przykładowy schemat instalacji z zespołem armatury serwisowej do pomp ciepła AHS 560

KONSERWACJA

UWAGA! Czynności konserwacyjne należy wykonywać dopiero po całkowitym wychłodzeniu instalacji. W przeciwnym razie może dojść do oparzenia gorącym medium.

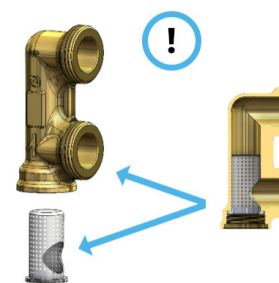
Częstotliwość rutynowego usuwania zanieczyszczeń z separatora zależy od stopnia zanieczyszczenia czynnika. Natomiast pełne czyszczenie separatora wraz z kontrolą szczelności połączeń zalecamy wykonać min. raz do roku.

W celu wyczyszczenia filtra siatkowego w zespole armatury serwisowej do pomp ciepła AHS 500 należy najpierw zamknąć wszystkie zawory odcinające, odkręcić za pomocą śrubokrętu płaskiego korek odpowietrznika (w sposób kontrolowany zostanie upuszczona część medium i wyrównane zostanie ciśnienie) po czym odkręcić zawór oraz nakrętkę, do której jest wkręcony kluczami o rozmiarze odpowiednio 22 oraz 25. Filtr siatkowy powinien zostać wyjęty z łatwością (rys. 14).



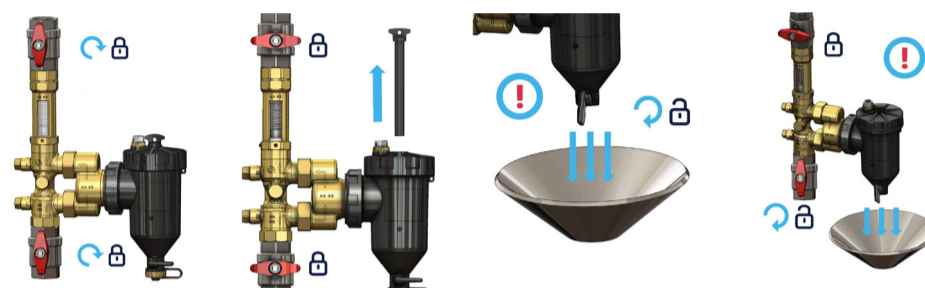
Rys. 14 Schemat konserwacji AHS 500

Przy składaniu elementów separacyjnych należy pamiętać o poprawnej pozycji filtra siatkowego. Filtr siatkowy powinien być maksymalnie wsunięty do mosiężnego korpusu, a otwór w nim powinien być zwrócony koncentrycznie w stronę dolnego otworu przyłącza tak, aby nie blokował przepływu w tym miejscu (rys. 15).



Rys. 15 Poprawne ułożenie filtra siatkowego

W celu przeprowadzenia rutynowych czynności konserwacyjnych w zespole armatury serwisowej do pomp ciepła AHS 560 należy najpierw zamknąć wszystkie zawory odcinające, a następnie wyciągnąć magnes znajdujący się w górnej, poliamidowej części korpusu separatora zanieczyszczeń. W tym momencie zanieczyszczenia osiadają w dolnej części separatora. Po wykonaniu tych czynności należy przygotować zbiornik na wypływający czynnik i otworzyć zawór spustowy znajdujący się w dolnej, poliamidowej części korpusu separatora zanieczyszczeń. Po opróżnieniu się separatora zanieczyszczeń z medium należy powoli odkręcić zawór odcinający od strony instalacji. Ten ruch spowoduje przepłukanie separatora. Jeżeli z separatora nie wydobywają się już zanieczyszczenia należy zamknąć zawór spustowy z poliamidowego korpusu, włożyć magnes oraz otworzyć zawory odcinające przed i za AHS 560 (rys. 16).



Rys. 16 Schemat konserwacji AHS 560

Więcej informacji na temat pełnego czyszczenia separatora ADS 160 znajduje się w instrukcji „Magnetyczny separator zanieczyszczeń ADS 160 Art.-Nr 77 160 00 INSTRUKCJA MONTAŻU I UŻYTKOWANIA” dołączonej do zestawu.

DANE TECHNICZNE

Parametr	Wartość / materiał
Temperatura pracy	AHS 500: max 120°C (chwilowo 160°C) AHS 560: max 90°C
Ciśnienie pracy	AHS 500: max 10 bar AHS 560: max 3 bar
Stężenie glikolu w instalacji	max 30%
Kvs	AHS 500: 6,5 m ³ /h AHS 560: 6,9 m ³ /h
Zalecany przepływ (w zależności od wybranej wersji)	AHS 500: 2,0 m ³ /h AHS 560: 2,1 m ³ /h
Przyłącza	GW G1"
Materiał korpusu	AHS 500: mosiądz CW 614N mosiądz CW 617N AHS 560: poliamid PA66 mosiądz CW 614N mosiądz CW 617N
Materiał siatek filtracyjnych	stal nierdzewna AISI 304
Wielkość oczka siatek filtracyjnych	AHS 500: 500 μm AHS 560: 500 μm oraz 800 μm
Materiał uszczelnienia	EPDM
Moc magnesu (AHS 560)	1,4 T (14 000 Gs)

DOPUSZCZENIA I CERTYFIKATY

Produkt podlega dyrektywie ciśnieniowej 2014/68/UE i zgodnie z art. 4.3 (uznana praktyka inżynierska) nie jest znakowany znakiem CE.

WYŁĄCZENIE Z EKSPLOATACJI, ZŁOMOWANIE

- Zdemontować urządzenie.
- W trosce o ochronę środowiska naturalnego nie wolno wyrzucać wyłączzonego z eksploatacji urządzenia razem z nieposegregowanymi odpadami gospodarczymi. Urządzenie należy dostarczyć do odpowiedniego punktu złomowania.

Zespoły armatury serwisowej AHS zbudowane są z materiałów, które można poddać recyklingowi.

GWARANCJA

Producent udziela na urządzenie 36 miesięcy gwarancji od daty zakupu w AFRISO Sp. z o.o. Gwarancja traci ważność w wyniku dokonania samowolnych przeróbek lub instalacji niezgodnej z niniejszą instrukcją montażu i użytkowania.

SATYSFAKCJA KLIENTA

Dla AFRISO zadowolenie klienta jest najważniejsze. W razie pytań, propozycji lub problemów z produktem, prosimy o kontakt.