

# AFRISOBasic

## Dogrzewacze przepływowe BEH

AFRISO Sp. z o.o.  
Szałsza, ul. Kościelna 7  
42-677 Czekanów  
www.afriso.pl

Zespół Obsługi Klienta  
tel. 32 330 33 55  
zok@afriso.pl

Art.-Nr 90 460 00, 90 462 00, 90 463 00

### UWAGA!

Produkt może być używany tylko wtedy, gdy w pełni przeczytali Państwo i zrozumieli niniejszą instrukcję obsługi. Instrukcja dostępna jest również na stronach AFRISO w Internecie.

### OSTRZEŻENIA!

Dogrzewacz przepływowy BEH powinien być instalowany, uruchamiany, obsługiwany i demontowany tylko przez odpowiednio wykwalifikowany i wyszkolony personel.

Zmiany oraz modyfikacje przeprowadzone przez nieupoważnione osoby mogą powodować zagrożenie i są zabronione ze względów bezpieczeństwa.

Ryzyko oparzenia gorącym medium - czynności konserwacyjne należy wykonywać dopiero po całkowitym wychłodzeniu instalacji. W przeciwnym razie może dojść do oparzenia gorącym medium.

Zagrożenie życia związane z napięciem elektrycznym! W razie dotknięcia części przewodzących prąd występuje bezpośrednie zagrożenie życia.

Przed rozpoczęciem wszelkich prac należy odłączyć grzałkę od zasilania elektrycznego i zabezpieczyć przed ponownym włączeniem.

Nie dopuszczać do kontaktu elektroniki grzałki z wodą i innymi płynami.

Podłączenie urządzenia do sieci elektrycznej musi wykonać osoba z odpowiednimi kwalifikacjami oraz posiadająca odpowiednie uprawnienia.



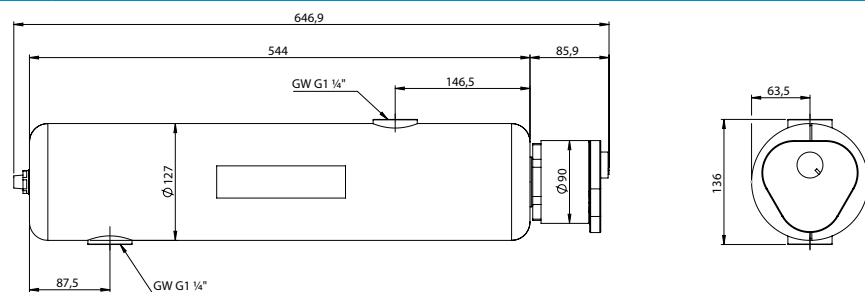
### ZASTOSOWANIE

Dogrzewacz przepływowy BEH stosowany jest w instalacjach grzewczych. Montowany pomiędzy źródłem ciepła a instalacją lub buforem. Dogrzewa przepływowo medium grzewcze do zadanej temperatury.

### OPIS I ELEMENTY DOSTAWY

Dogrzewacze BEH 462 i 463 zbudowane są ze stalowego ocynkowanego korpusu, do którego wkręcona jest grzałka elektryczna o mocy 2 kW (BEH 462) lub 3 kW (BEH 463). Dogrzewacz BEH 460 nie posiada fabrycznie zamontowanej grzałki. Dodatkowo wszystkie dogrzewacze wyposażone są w odpowietrznik ręczny oraz dwuczęściową izolację termiczną wykonaną z EPP.

### WYMIARY [mm]



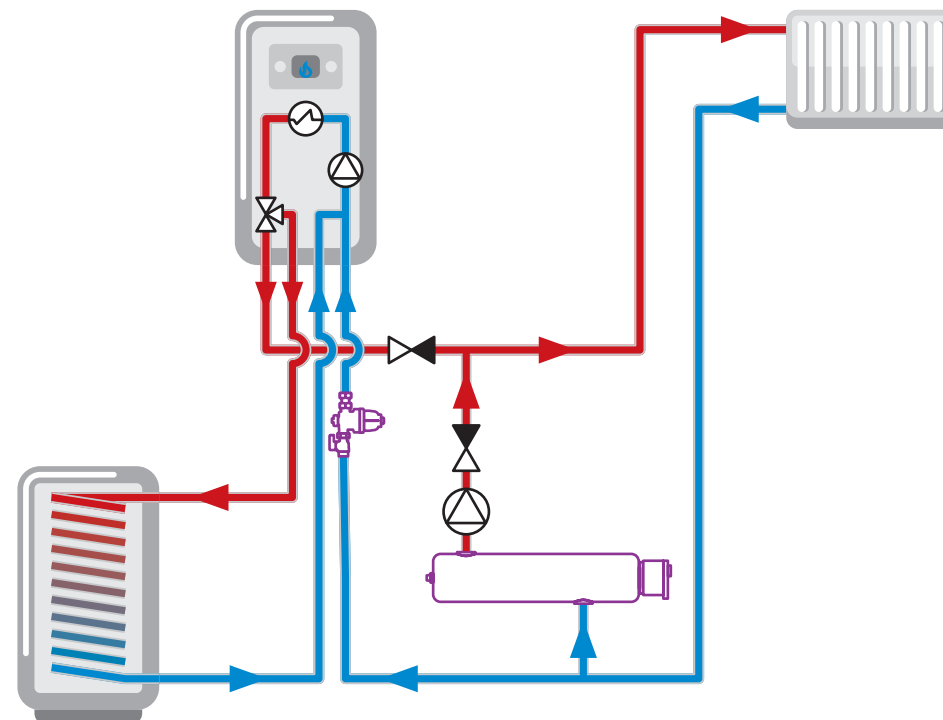
### MONTAŻ

Przed montażem dogrzewacza BEH należy starannie wypułukać instalację, zwracając szczególną uwagę na usunięcie pozostałości po lutowaniu, cięciu rur itp. W celu ochrony instalacji przed zanieczyszczeniami i korozją zalecany jest w niej montaż magnetycznego separatora zanieczyszczeń ADS AFRISO oraz stosowanie inhibitora korozji BCI AFRISO.

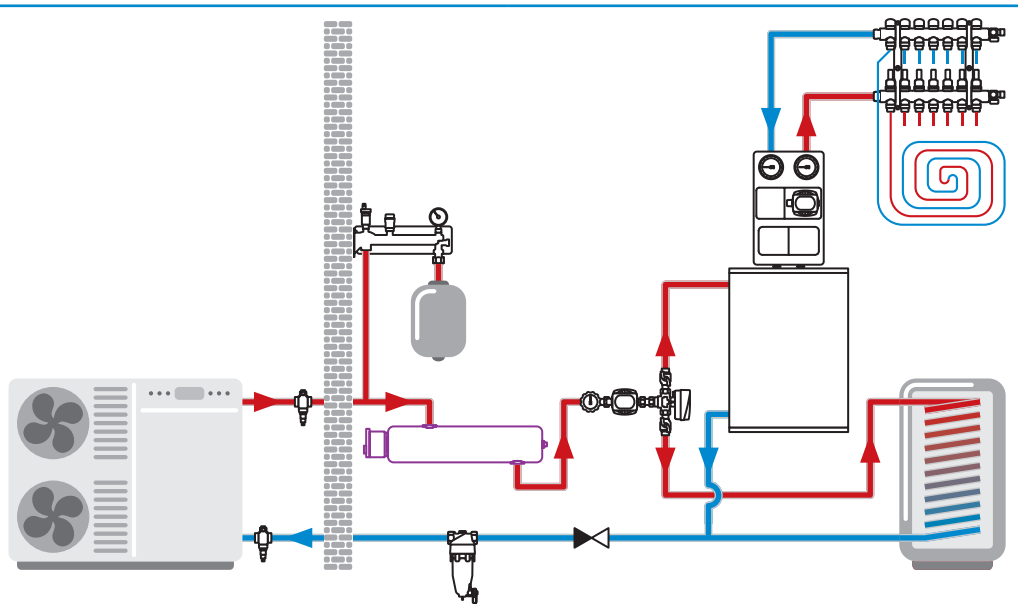
W przypadku dogrzewacza BEH 460 przed przystąpieniem do montażu należy dobrać i wkręcić w przyłącze GW G1½" grzałkę elektryczną. Długość elementu grzejnego nie może przekraczać 450 mm. Przed montażem i podłączeniem elektrycznym należy przeczytać instrukcję obsługi grzałki i postępować zgodnie z zawartymi w niej wytycznymi.

Dogrzewacz BEH z fabrycznie wkręconą grzałką może być montowany zarówno pionowo, jak i poziomo. Przy montażu pionowym dogrzewacz musi być zamontowany tak, aby odpowietrznik ręczny znajdował się na górze, a obudowa grzałki na dole. Montaż z grzałką na górze jest niedopuszczalny, ponieważ zbierające się powietrze w górnej przestrzeni korpusu dogrzewacza będzie powodować nierównomierne oddawanie ciepła i może doprowadzić do przepalenia elementu grzejnego. W przypadku montażu poziomego odpowietrzanie przestrzeni wewnątrz dogrzewacza nie będzie efektywne. W takim przypadku należy przewidzieć montaż dodatkowego odpowietrznika (np. Art.-Nr 77 735 10) w innym miejscu instalacji.

Dogrzewacz zamontować bezpośrednio na rurach instalacji zgodnie z przykładowym schematem aplikacyjnym (rys. 1, rys. 2) wykorzystując gwinty wewnętrzne G1¼". W uzasadnionych przypadkach, np. gdy rury są wykonane z tworzywa, należy przewidzieć zastosowanie dodatkowych obejm na rurach przy przyłączach dogrzewacza. W trakcie montażu dogrzewacza należy przewidzieć 10 cm odstęp od otaczających elementów. Jeżeli pomiędzy źródłem ciepła a dogrzewaczem znajduje się jakikolwiek zawór odcinający lub zwrotny, należy na rurze zasilającej instalację, jak najbliżej dogrzewacza, zamontować zawór bezpieczeństwa. Ciśnienie otwarcia zaworu powinno być zgodne z ciśnieniem otwarcia zaworu zamontowanego w źródle.



Rys. 1 Dogrzewacz przepływowy BEH zastosowany w instalacji z kotłem gazowym



Rys. 2 Dogrzewacz przepływowy BEH zastosowany w instalacji z pompą ciepła typu monoblok

Aby dogrzewacz działał prawidłowo, należy zapewnić w instalacji stałą cyrkulację medium, szczególnie gdy dogrzewacz pracuje w niej jako źródło pomocnicze lub samodzielnie. W przypadku pracy pomocniczej główne źródło ciepła, które jest wyposażone w pompę obiegową wyłączy się, gdy wykryje wysoką temperaturę powracającego medium. Najczęściej w tym samym czasie lub po chwili wyłączy pompę obiegową. W takim wypadku medium przestanie przepływać przez dogrzewacz i tym samym instalacja nie będzie odbierała ciepła z dogrzewacza.

#### PODŁĄCZENIE ELEKTRYCZNE GRZAŁKI (DOTYCZY BEH 462 I BEH 463)

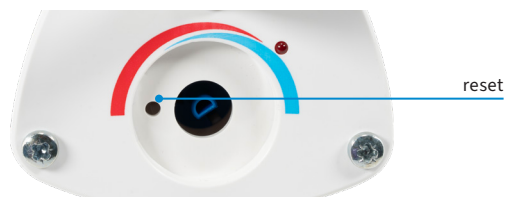
Po zamontowaniu dogrzewacza w instalacji grzałkę należy podłączyć do sieci 230 V lub sterownika wykorzystując fabryczny 3-żyłowy przewód. Grzałkę można uruchomić dopiero po napełnieniu i odpowietrzeniu instalacji.

#### UŻYTKOWANIE GRZAŁKI (DOTYCZY BEH 462 I BEH 463)

Grzałka posiada możliwość regulacji temperatury w przedziale 5 ÷ 65°C. Do nastawy pożądanej temperatury służy pokrętło. O aktualnym stanie pracy grzałki informuje dioda znajdująca się w pobliżu pokrętła regulacji temperatury. Gdy dioda świeci, grzałka pracuje.



Rys. 3 Położenie diody oraz pokrętła



Rys. 4 Lokalizacja przycisku reset

Grzałka wyposażona jest w wbudowany termostat bezpieczeństwa z resetem ręcznym, który zabezpiecza grzałkę oraz instalację przed przegrzaniem przy wzroście temperatury powyżej 100°C. W przypadku jego zadziałania grzałka nie będzie pracować. Aby zresetować zabezpieczenie, należy w pierwszej kolejności wyłączyć grzałkę z zasilania i ustalić przyczynę zadziałania termostatu. Następnie zdjąć pokrętło nastawy temperatury i przy użyciu cienko zakończony przedmiot nacisnąć przycisk reset. Po zresetowaniu założyć ponownie pokrętło. Pokrętło pasuje tylko w jednej pozycji. Po skończony procesie przywrócić zasilanie.

Nie wolno otwierać obudowy grzałki. Wewnątrz urządzenia nie ma części nadających się do naprawy.

#### DOPUSZCZENIA I CERTYFIKATY

AFRISO sp. z o.o. niniejszym oświadcza, że dogrzewacz przepływowy BEH z grzałką elektryczną jest zgodny z:

- dyrektywą niskonapięciową (2014/35/UE),
- dyrektywą kompatybilności elektromagnetycznej (2014/30/UE),
- dyrektywą RoHS (2011/65/UE),
- dyrektywą ciśnieniową (2014/68/UE).



Pełny tekst deklaracji zgodności UE jest dostępny pod następującym adresem internetowym: [www.afriso.pl](http://www.afriso.pl).

#### DANE TECHNICZNE

Parametr	Wartość / opis
Przyłącza do instalacji	GW G1¼"
Przyłącze osprzętu	GW G½"
Przyłącze grzałki	GW G1½"
Maksymalna długość elementu grzejnego grzałki	450 mm
Przepływ	max 6,0 m³/h
Moc grzałki	BEH 462: 2,0 kW BEH 463: 3,0 kW
Długość elementu grzejnego	BEH 462: 390 mm (element prosty) BEH 463: 370 mm (element wygięty)
Zakres regulacji temperatury (jeżeli występuje)	5 ÷ 65°C
Napięcie zasilania grzałki (jeżeli występuje)	230 V AC
Długość przewodu (jeżeli występuje)	1,2 m
Stopień ochrony obudowy grzałki (jeżeli występuje)	IP44
Ciśnienie pracy	max 6 bar
Temperatura pracy	max 90°C
Stężenie glikolu	max 50%
Korpus sprężęta	stal ocynkowana
Materiał rury osłonowej grzałki (jeżeli występuje)	stal nierdzewna 1.4404

#### KONSERWACJA

Należy okresowo sprawdzać szczelność połączeń. W regularnych odstępach czasu zalecane jest użycie odpowietrznika ręcznego w celu usunięcia nagromadzonego powietrza w dogrzewaczu.

#### WYŁĄCZENIE Z EKSPLOATACJI, ZŁOMOWANIE



1. Odłączyć zasilanie grzałki.
2. Zdemontować urządzenie.
3. W trosce o ochronę środowiska naturalnego nie wolno wyrzucać wyłączonego z eksploatacji urządzenia razem z nieposegregowanymi odpadami gospodarczymi. Urządzenie należy dostarczyć do odpowiedniego punktu złomowania.

Dogrzewacze przepływowe BEH zbudowane są z materiałów, które można poddać recyklingowi.

#### GWARANCJA

Producent udziela na urządzenie 24 miesiące gwarancji od daty zakupu w AFRISO sp. z o.o. Gwarancja traci ważność w wyniku dokonania samowolnych przeróbek lub instalacji niezgodnej z niniejszą instrukcją montażu i użytkowania.

#### SATYSFAKCJA KLIENTA

Dla AFRISO sp. z o.o. zadowolenie klienta jest najważniejsze. W razie pytań, propozycji lub problemów z produktem, prosimy o kontakt: [zok@afriso.pl](mailto:zok@afriso.pl), tel. 32 330 33 55.