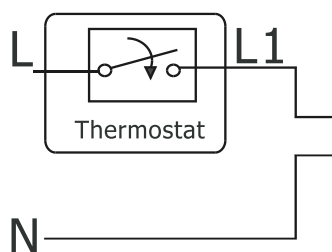
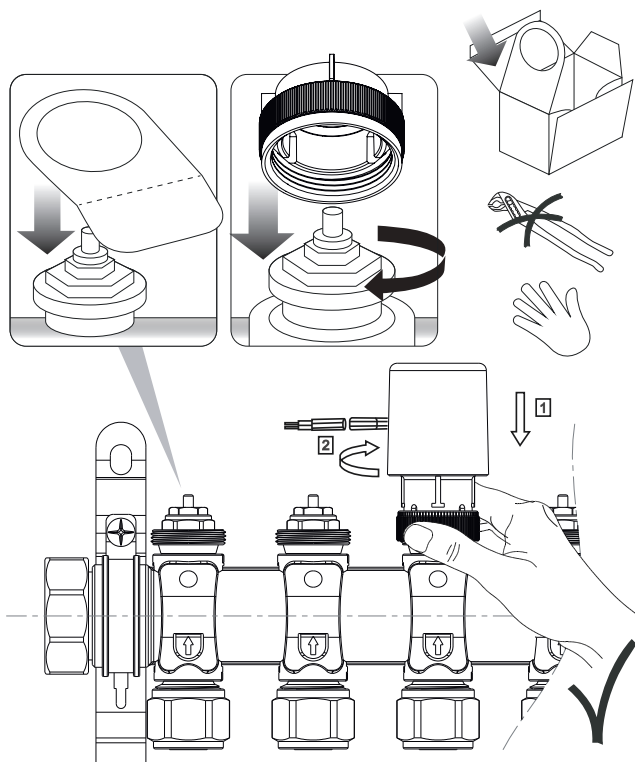
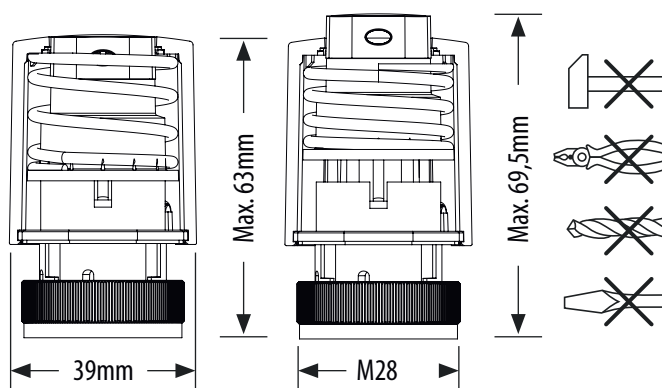


# SALUS

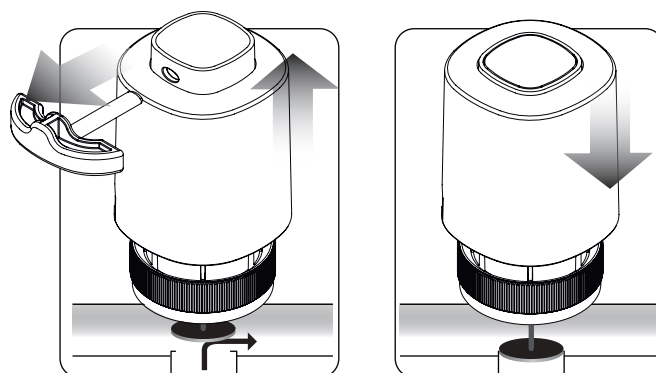
## MONTAŻ



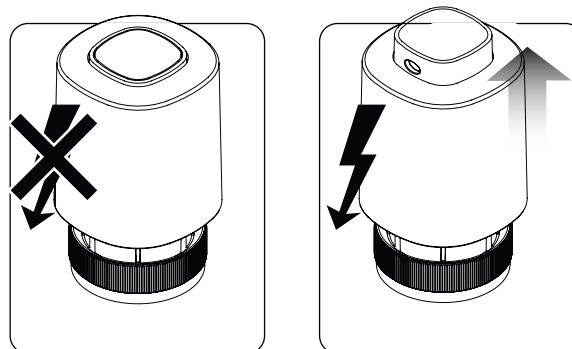
## Max. Skok - 4mm



## NC - NORMALLY CLOSED - NORMALNIE ZAMKNIĘTY Funkcja "First Open"



## ZASADA DZIAŁANIA



**230V**

V= 230V

P= 2W

IMAX= 200mA - 200mS

IP54

5-60 °C

F= 100N+10%



IMPORTER:  
AFRISO sp. z o.o.  
Szałsza, ul. Kościelna 7  
42-677 Czekanów

PRODUCER:  
Salus Limited  
6/F, Building 20E, Phase 3, Hong Kong Science  
Park, 20 Science Park East Avenue, Shatin,  
New Territories, Hong Kong