



Instrukcja obsługi

PRODUCER:  
SALUS Controls  
Units 8-10, Northfield Business Park  
Forge Way, Parkgate  
Rotherham, UK

IMPORTER:  
AFRISO sp. z o.o.  
Szalsza, ul. Kościelna 7  
42-677 Czekanów



www.saluscontrols.com

SALUS Controls wchodzi w skład Computime Group Limited.

Zgodnie z polityką rozwoju produktów, SALUS Controls plc zastrzega sobie prawo do zmiany specyfikacji, w zornictwa, o raz m ateriałów u zytych d oprodukcji, w wykazanych w n iniejszej i nstrukcji, bez wcześniejszego powiadomienia.

### Wprowadzenie

iT500 jest internetowym regulatorem temperatury z możliwością sterowania temperatury CO oraz czasowego CWU. Możesz zarządzać swoim systemem grzewczym lub chłodzącym za pomocą dedykowanej aplikacji iT500 Plus.

#### Właściwości:

- Możliwość kontroli temperatury z dowolnego miejsca poprzez Internet przy pomocy smartfona lub komputera
- Czytelny i podświetlany wyświetlacz
- Dotykowe przyciski
- Stabilny sygnał bezprzewodowy 868 MHz
- 3 możliwości konfiguracji:
  - Jedna strefa grzewcza
  - Dwie strefy grzewcze (do działania drugiej strefy niezbędny jest opcjonalny czujnik iT300)
  - Jedna strefa grzewcza + ciepła woda użytkowa (nastawy czasowe)
- Tryb WAKACYJNY oraz tryb oszczędzania energii
- Darmowa\* aplikacja iT500 Plus

\*Aplikacja jest darmowa i nie wymaga opłat abonamentowych. Pobieranie danych niezbędnych do działania aplikacji może wiązać się z opłatami, które zależą od stawek naliczanych przez danego operatora sieci komórkowej.

#### Zestaw zawiera:

- Regulator iT500TR
- Odbiornik iT500RX
- Bramkę internetową iTG500, która podłączona z routerem za pomocą kabla LAN, pozwala na zdalną kontrolę poprzez Internet przy użyciu aplikacji.

#### Zgodność produktu

Produkt jest zgodny z następującymi dyrektywami UE: kompatybilności elektromagnetycznej 2014/30/EU, niskonapięciową 2014/35/EU, dyrektywą 2014/53/EU oraz 2011/65/EU. Pełne informacje dostępne są na stronie internetowej www.saluslegal.com

#### Bezpieczeństwo

Używać zgodnie z regulacjami obowiązującymi w danym kraju oraz na terenie UE. Należy używać urządzenie zgodnie z przeznaczeniem, nie dopuszczając do jego zawilgocenia. Produkt wyłącznie do użytku wewnątrz budynków. Instalacja musi zostać przeprowadzona przez wykwalifikowaną osobę, zgodnie z zasadami obowiązującymi w danym kraju oraz na terenie UE.

#### Dane techniczne

<b>Zasilanie:</b>	iT500 - 2 x baterie AA iT300 - 2 x baterie AAA iT500RX - 230 V AC 50Hz
<b>Maks. prąd obciążenia:</b>	CH: 16 (5) A AUX: 5 (3) A
<b>Zakres regulacji temperatury:</b>	5°C - 35°C (co 0,5°C)
<b>Temp. ochrony przed zamarzaniem:</b>	5°C - 9°C (co 0,5°C)
<b>Histeresa:</b>	1°C
<b>Temperatura składowania:</b>	-20°C do 60°C
<b>Klasa ochrony:</b>	IP 30

### Podłączenie bramki internetowej do routera



Po podłączeniu bramki czerwona dioda powinna zacząć migać.

Gdy bramka pomyślnie połączy się z serwerem SALUS Controls, zapali się zielona dioda.

### Umieszczanie baterii w regulatorze iT500

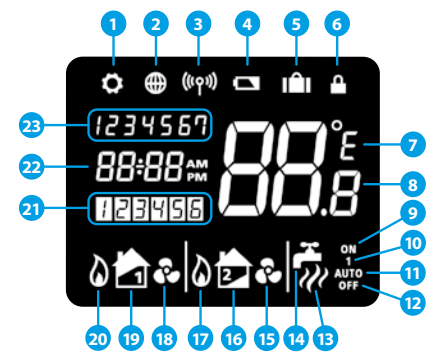


W tym miejscu możesz zanotować numer seryjny regulatora:



### Opis ikon na wyświetlaczu

1. Ikona ustawień
2. Połączenie z Internetem
3. Aktywna łączność bezprzewodowa
4. Wyczerpanie baterii
5. Tryb WAKACYJNY
6. Blokada klawiszy
7. Jednostka temperatury
8. Aktualna / zadana temperatura
9. Grzanie CWU włączone w trybie ciągłym
10. Ręczna zmiana programu grzania CWU
11. Tryb automatyczny
12. Tryb przeciwzamrozienny
13. Grzanie CWU
14. Ikona CWU
15. Tryb chłodzenia aktywny (strefa 2)
16. Strefa 2
17. Tryb grzania aktywny (strefa 2)
18. Tryb chłodzenia aktywny (strefa 1)
19. Strefa 1
20. Tryb grzania aktywny (strefa 1)
21. Numer aktualnego programu
22. Zegar
23. Dzień tygodnia



### Funkcje przycisków

- ✓ - Zatwierdź
- ↶ - Powrót
- ⚙ - Ustawienia / zmiana strefy
- ⬆ - W górę
- ⌚ - START (podświetlenie wyświetlacza)
- ⬇ - W dół

### Instalacja uchwyty naściennego (opcjonalnie)

Zalecane jest zamocowanie regulatora na wysokości 1,5 m, w miejscu umożliwiającym swobodną cyrkulację powietrza, unikając znajdujących się w pobliżu urządzeń wytwarzających ciepło.



Zamontuj uchwyt do ściany za pomocą kołków znajdujących się w zestawie.

Upewnij się, że uchwyt jest odpowiednio zamontowany, następnie przymocuj regulator do uchwyty.

Po umieszczeniu regulatora w uchwycie, sprawdź czy urządzenie zostało prawidłowo osadzone.

### Wolnostojąca opcja montażu iT500

Aby regulator iT500 mógł być stosowany jako wolnostojący, należy przypiąć podstawkę znajdującą się w zestawie.



### Opis przełączników w odbiorniku iT500RX

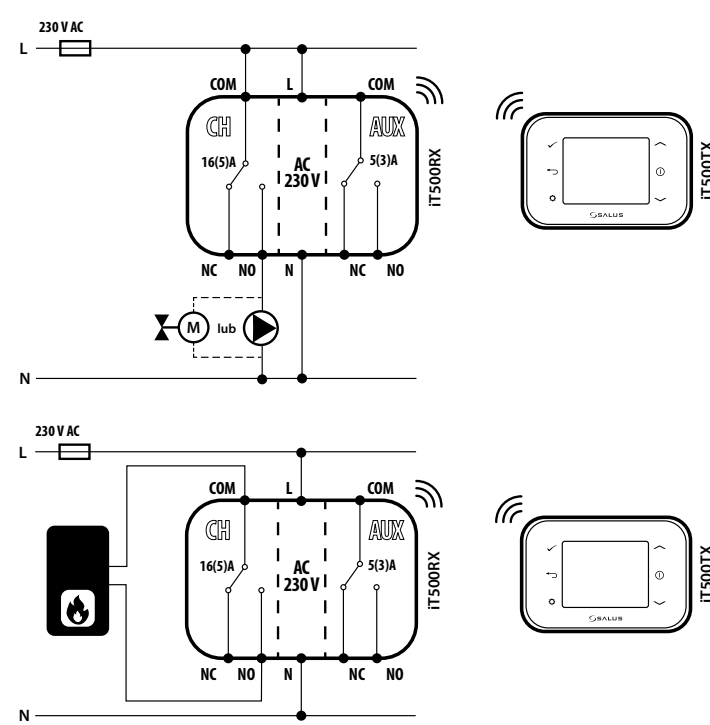
1. **AUTO** - odbiornik pracuje w trybie automatycznym (zgodnie ze wskazaniami termostatu lub aplikacji)
2. **MANUAL** - odbiornik pracuje w trybie ręcznym (zgodnie ze wskazaniem przełącznika znajdującego się niżej)
3. **OFF** - odbiornik wyłączony
4. **CH** - w trybie ręcznym, strefa 1 załączona
5. **AUX** - w trybie ręcznym, strefa 2 załączona
6. **CH/AUX** - w trybie ręcznym, obie strefy załączone



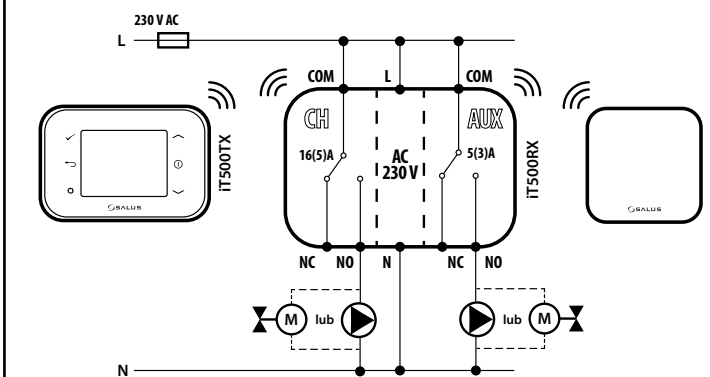
### Opis przyłączy elektrycznych w odbiorniku iT500RX

	Złącze	Opis
	L, N	Zasilanie 230 V AC
CH (strefa 1)	NC	Styk normalnie zamknięty
	NO	Styk normalnie otwarty
	COM	Styk wspólny
AUX (strefa 2)	NC	Styk normalnie zamknięty
	NO	Styk normalnie otwarty
	COM	Styk wspólny

### Schemat podłączenia dla jednej strefy grzewczej



### Schemat podłączenia dla dwóch stref grzewczych



### Instalacja odbiornika iT500RX

**Uwaga:** Przed przystąpieniem do pracy z urządzeniem odłącz jego zasilanie elektryczne.



### Montaż czujnika iT300 na uchwycie ściennym

**Uwaga:** Czujnik iT300 jest sprzedawany oddzielnie, używany jest do obsługi drugiej strefy grzewczej.



### Uruchomienie regulatora iT500

Podczas uruchomienia, termostat będzie wyświetlał następującą sekwencję:



### Parowanie odbiornika iT500RX z regulatorem





**5** Naciśnij przycisk ✓, aby rozpocząć proces parowania.

**6** Proces parowania trwa do 10 minut.

**7** Kiedy urządzenia zostaną poprawnie sparowane ze sobą, na odbiorniku zaświeci się zielona dioda. Naciśnij przycisk ✓ lub ↶, aby powrócić do ekranu głównego.

**TRYB AWARYJNY:** W przypadku utraty sygnału radiowego, system zostanie automatycznie wyłączony na 4 minuty, a następnie wyłączony na 11 minut. Jeżeli chcesz wyłączyć TRYB AWARYJNY przesuń suwak na odbiorniku iT500RX na pozycję OFF lub MANUAL.

### Parowanie czujnika iT300 z regulatorem

**Uwaga:** Czujnik iT300 jest sprzedawany oddzielnie, używany jest do obsługi drugiej strefy grzewczej.

**1** Włóż cienki przedmiot (np. spinacz) do otworu z lewej strony obudowy iT300 i przytrzymaj przez 2 sek.

**2** W prawym górnym rogu iT300 będzie migać czerwona dioda.

**3** Aby uruchomić wyświetlacz naciśnij przycisk START ○.

**4** Naciśnij i przytrzymaj przyciski ○ i ↶ przez 3 sekundy.

**5** Naciśnij przycisk ✓, aby rozpocząć proces parowania.

**6** Proces parowania trwa do 10 minut.

**7** Kiedy urządzenia zostaną poprawnie sparowane ze sobą, na wyświetlaczu regulatora ikona anteny przestanie migać. Naciśnij przycisk ✓ lub ↶, aby powrócić do ekranu głównego.

**Uwaga:** Czujnik iT300 powinien być zainstalowany w odpowiednim dla niego miejscu, aby mógł kontrolować odpowiadającą mu strefę grzewczą (np. piętro budynku).

**Uwaga:** Czerwona dioda na czujniku iT300 może nadal świecić przez jakiś czas.

### Aplikacja iT500 Plus

Pobierz aplikację iT500 Plus, utwórz konto oraz zarejestruj urządzenie. Podążaj za instrukcjami wyświetlanymi w aplikacji, aby dokończyć instalację.

- Funkcje dostępne tylko w aplikacji:
- tworzenie harmonogramu CO
  - tworzenie harmonogramu czasowego CWU
  - tryb WAKACYJNY
  - zmiana temperatury trybu przeciwmroźniowego
  - tryb oszczędzania energii (ustawia najniższą temperaturę z harmonogramu)



**iT500 Plus**

Pobierz z Google Play

Pobierz z App Store

**Uwaga:** Możesz dodać kilka termostatów iT500 do jednego konta.



Intuicyjny interfejs.

W prosty sposób możesz modyfikować swój harmonogram.

Wbudowany poradnik jak korzystać z aplikacji.

### Wybór konfiguracji

**Uwaga:** To menu powinno być używane wyłącznie przez instalatora, ponieważ jego zmiany mają znaczny wpływ na działanie Twojego systemu grzewczego.

W dowolnej chwili możesz wrócić do poprzedniego kroku naciskając przycisk ↶. Aby powrócić do ekranu głównego przytrzymaj przycisk ↶ przez 5 sekund.

**1** Aby uruchomić wyświetlacz naciśnij przycisk START ○.

**2** Naciśnij i przytrzymaj przyciski ○ i ↶ przez 3 sekundy.

**3** Wybór zatwierdź przyciskiem ✓.

Naciśnij przycisk ↶ lub ↷, aby wybrać odpowiednią konfigurację. Wybór zatwierdź przyciskiem ✓.

**4a** Jedna strefa grzewcza

**4b** Dwie strefy grzewcze

**4c** Jedna strefa grzewcza + ciepła woda użytkowa

**5a** lub **5b** lub **5c**

Naciśnij przycisk ↶ lub ↷, aby wybrać tryb grzania (A) lub chłodzenia (B). Wybór zatwierdź przyciskiem ✓. \*Tryb chłodzenia może być wybrany tylko, jeżeli Twój system jest do tego przystosowany.

**6** Naciśnij przycisk ↶ lub ↷, aby wybrać jednostkę temperatury. Wybór zatwierdź przyciskiem ✓.

**7** Naciśnij przycisk ↶ lub ↷, aby wybrać strefę czasową (GMT). Wybór zatwierdź przyciskiem ✓.

GMT	GMT+1 godzina	GMT+2 godziny	GMT+3 godziny
WIELKA Brytania IRLANDIA PORTUGALIA ISLANDIA*	AUSTRIA POLSKA Niemcy CZECHY SŁOWACJA HISZPANIA FRANCJA WŁOCHY SZWAJCARIA LUXEMBURG	HOLANDIA BELGIA DANIA Szwecja NORWEGIA MALTA CHORWACJA SERBIA BOŚNIA SŁOWENIA	ESTONIA TURCJA CYPR GRECJA RUMUNIA ROSYJA* UKRAINA
		BULGARIA LITWA Białoruś* FINLANDIA MOLDAWIA ŁOTWA	ROSYJA*

W krajach oznaczonych \* czas letni nie jest używany.



Naciśnij przycisk ↶ lub ↷, aby włączyć (ON) lub wyłączyć (OFF) funkcję czasu letniego. Wybór zatwierdź przyciskiem ✓.

Gdy funkcja czasu letniego DST (Daylight Saving Time) jest włączona, regulator automatycznie zmieni czas z zimowego na letni.

### Nastawa czasu

Gdy regulator iT500 zostanie połączony z Internetem, czas zostanie automatycznie zaktualizowany. Możesz również przystąpić do nastawy czasu ręcznie:

**1** Naciśnij i przytrzymaj przycisk ○.

**2** Naciśnij ponownie przycisk ○, aby przejść do dalszych ustawień.

**3** Wybór zatwierdź przyciskiem ✓.

**4** Naciśnij przycisk ↶ lub ↷, aby wybrać format godziny. Wybór zatwierdź przyciskiem ✓.

**5** Naciśnij przycisk ↶ lub ↷, aby ustawić godzinę. Wybór zatwierdź przyciskiem ✓.

**6** Analogicznie do kroku 5 ustaw minutę, dzień, miesiąc oraz rok.

### Tryby pracy

**AUTO** - tryb automatyczny (praca według harmonogramu lub aplikacji)

**Tryb ręczny**

**OFF** - tryb przeciwmroźniowy 5°C (zmiana temperatury możliwa wyłącznie z poziomu aplikacji)

**1** Aby uruchomić wyświetlacz naciśnij przycisk START ○.

**2** Naciśnij przycisk ○, aby wybrać strefę grzewczą\* (\*wyłącznie w konfiguracji z dwoma strefami lub jedną strefą + CWU)

**3** Naciśnij i przytrzymaj przyciski ○ i ✓ przez 3 sekundy.

**4** Naciśnij przycisk ↶ lub ↷, aby zmienić tryb pracy. Wybór zatwierdź przyciskiem ✓.

### Nastawa temperatury

**Uwaga:** Przy zmianie temperatury w trybie AUTO następuje tymczasowe nadpisanie temperatury. Oznacza to, że nastawiona temperatura utrzymywana będzie do najbliższego programu z harmonogramu.

**1** Aby uruchomić wyświetlacz naciśnij przycisk START ○.

**2** Naciśnij przycisk ○, aby wybrać strefę grzewczą\* (\*wyłącznie w konfiguracji z dwoma strefami lub jedną strefą + CWU)

**3a** Naciśnij przycisk ↶ lub ↷, aby ustawić temperaturę. Wybór zatwierdź przyciskiem ✓.

**3b** Naciśnij przycisk ↶ lub ↷, aby ustawić chwilowe grzanie CWU (w godzinach). Wybór zatwierdź przyciskiem ✓.

**Uwaga:** Możesz wyłączyć tymczasowe nadpisanie temperatury poprzez przytrzymanie przycisku ↶ przez 3 sekundy. Ikona ustawień ⚙️ powinna zniknąć z wyświetlacza.

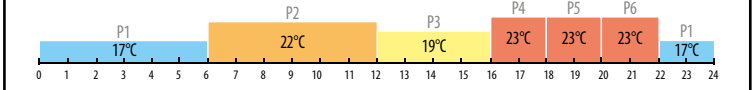
### Blokada klawiszy

Aby włączyć lub wyłączyć funkcję blokady klawiszy, naciśnij i przytrzymaj jednocześnie przyciski ✓ i ↶.

### Nastawa harmonogramu dla stref grzewczych

Za pomocą aplikacji iT500 Plus możesz w prosty sposób ustawić harmonogram.

Podczas programowania regulatora iT500 wyznaczamy 6 przedziałów czasowych w ciągu doby i w każdym z przedziałów możemy zadać inną temperaturę. Programując poszczególne przedziały czasowe należy pamiętać, że ustawiamy czas początku każdego z programów np. ustawiając czas programu 1 na 06:00 oznacza to, że program ten będzie trwał od godziny 06:00 do godziny startu programu nr 2. Przykład dla 4 poziomów temperatury w 6 przedziałach czasowych:



**Uwaga:** Programując regulator iT500 należy pamiętać, że musimy wykorzystać wszystkie 6 przedziałów czasowych. Jeżeli chcemy ustawić tylko dwa poziomy temperatur, możemy ustawić jedną temperaturę na przedziały czasowe od 1 do 5 oraz drugą na 6 przedział czasowy.

**1** Wybierz ROZKŁAD PROGRAMÓW w ekranie głównym aplikacji.

**2** Naciśnij strzałkę znajdującą się u dołu ekranu, aby przejść do ustawień harmonogramu.

Do dyspozycji mamy dostępne 3 tryby rozkładu harmonogramu:

- WSZYSTKIE DNI - taki sam rozkład programów na każdy dzień tygodnia
- 5/2 - podział dni na dni robocze oraz weekend
- POJEDYNCZE DNI - każdy dzień tygodnia osobno

**3** W prosty sposób możesz modyfikować swój harmonogram.

**4** Ustaw czas rozpoczęcia oraz temperaturę, a następnie wybór zatwierdź przyciskiem ZAPISZ.

Kiedy zmienisz temperaturę na regulatorze za pomocą przycisków ↶ lub ↷ w czasie gdy pracuje on według harmonogramu, to temperatura ta będzie zmieniona tylko do następnego punktu harmonogramu (tymczasowe nadpisanie temperatury).



### Nastawa harmonogramu czasowego dla ciepłej wody użytkowej (CWU)

**1** Naciśnij ikonę ⚙️, aby przejść do nastawy harmonogramu ciepłej wody użytkowej.

**2** Wybierz ROZKŁAD PROGRAMÓW w ekranie głównym aplikacji.

**3** Naciśnij strzałkę znajdującą się u dołu ekranu, aby przejść do ustawień harmonogramu.

**4** W prosty sposób możesz modyfikować swój harmonogram.

**Uwaga:** Podczas ustawiania harmonogramu dla CWU możesz nastawić 3 przedziały czasowe (programy) na dzień. Dla każdego programu musisz zdefiniować czas rozpoczęcia oraz zakończenia grzania.