



AFRISO Sp. z o.o.
Szalsza, Kościelna 7
42-677 Czekanów
Poland / Polska / Polen
/Pologne / Польша

www.afriso.com
www.afriso.pl
www.afriso.de
www.groupeafriso.fr
www.afriso24.ru

Universal compression fitting for plastic pipes with 3/4" thread, 16x2 mm

Złączka zaciskowa uniwersalna do rur z tworzywa z gwintem 3/4", 16x2 mm

Universelle Klemmverschraubung für Kunststoffrohre mit 3/4"-Gewinde, 16x2 mm

Raccord à compression universel pour tubes en plastique avec filetage 3/4", 16x2 mm

Универсальный компрессионный фитинг для пластиковых труб с резьбой 3/4", 16x2 мм

Warning! / Uwaga! / Achtung! / Note! / Внимание!

Risk of scalding by hot medium! Perform all installation and maintenance work after the system has cooled down.

Ryzyko oparzenia gorącym medium! Wszelkich czynności montażowych i konserwacyjnych należy dokonywać po uprzednim wychłodzeniu instalacji.

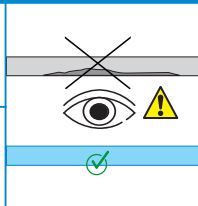


Verbrennungsgefahr durch heißes Medium! Führen Sie alle Installations- und Wartungsarbeiten erst durch, wenn die Anlage abgekühlt ist.

Risque de brûlure par fluide chaud ! Effectuer tous les travaux d'installation et d'entretien une fois que le système est refroidi.

Опасность ожогов от горячей среды! Все работы по монтажу и техническому обслуживанию выполняйте после остывания системы.

Security / Bezpieczeństwo / Sicherheit / Sécurité / Безопасность



H₂O



max
50% Glycol



Product / Produkt / Produkt / Produit / Продукт

Art. #

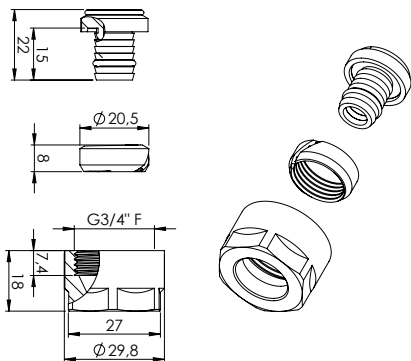


81277

G3/4" F

-15°C ÷ 90°C

max 10 bar



Mounting / Montaż / Montage / Montage / Монтаж

