



AFRISO Sp. z o.o.
Szalsza, Kościelna 7
42-677 Czekanów
Poland / Polska / Polen /
Pologne / Польша

www.afriso.com
www.afriso.pl
www.afriso.de
www.groupeafriso.fr
www.afriso24.ru

BFV 251 / 252

Full operating manual / Pełna instrukcja / Vollständige Betriebsanleitung / Manuel d'utilisation complet / Полная инструкция по эксплуатации

Scan QR code / Zeskanuj kod QR / Scanne den QR-Code /
Scannez le code QR/ Отсканируй QR-код



Warning! / Uwaga! / Achtung! / Note ! / Внимание!



Risk of scalding by hot medium! Perform all installation and maintenance work after the system has cooled down. Product is equipped with a magnetic element and may cause interference - be cautious!

Ryzyko oparzenia gorącym medium! Wszelkich czynności montażowych i konserwacyjnych należy dokonywać po uprzednim wychłodzeniu instalacji. Produkt jest wyposażony w element magnetyczny i może spowodować zakłócenia - zachowaj ostrożność!

Verbrennungsgefahr durch heißes Medium! Führen Sie alle Installations- und Wartungsarbeiten erst durch, wenn die Anlage abgekühlt ist. Das Produkt ist mit einem magnetischen Element ausgestattet und kann Störungen verursachen - Vorsicht ist geboten!

Risque de brûlure par fluide chaud ! Effectuer tous les travaux d'installation et d'entretien une fois que le système est refroidi. Le produit est équipé d'un élément magnétique et peut provoquer des interférences - la prudence est de mise !

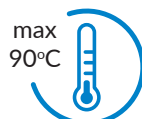
Опасность ожогов от горячей среды! Все работы по монтажу и техническому обслуживанию выполняйте после остывания системы. Продукт оснащен магнитным компонентом и может создавать помехи - соблюдайте осторожность!

Security / Bezpieczeństwo / Sicherheit / Sécurité / Безопасность

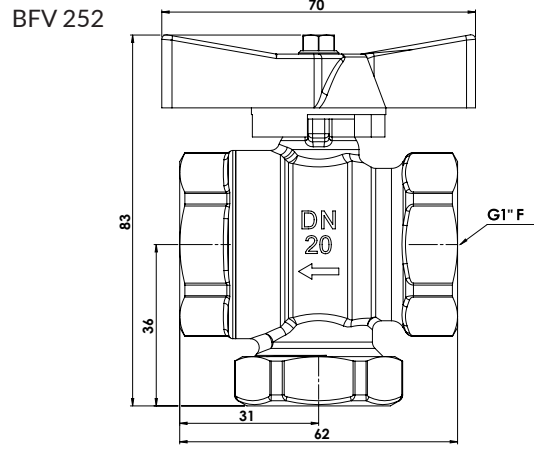
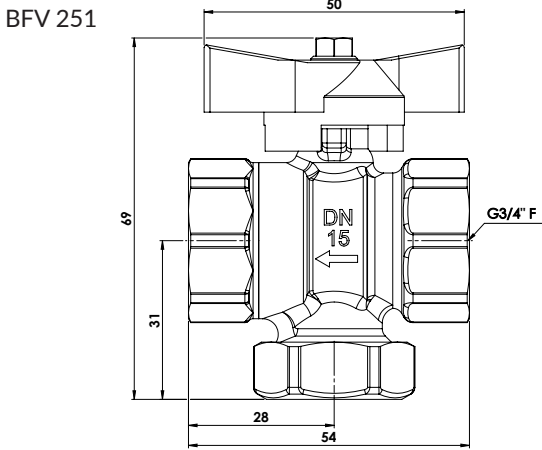
		max 50% Glycol 		

Product / Produkt / Produkt / Produit / Продукт

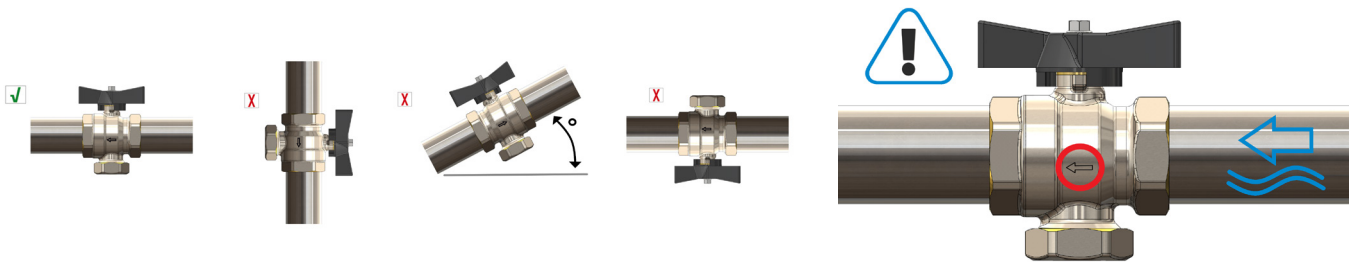
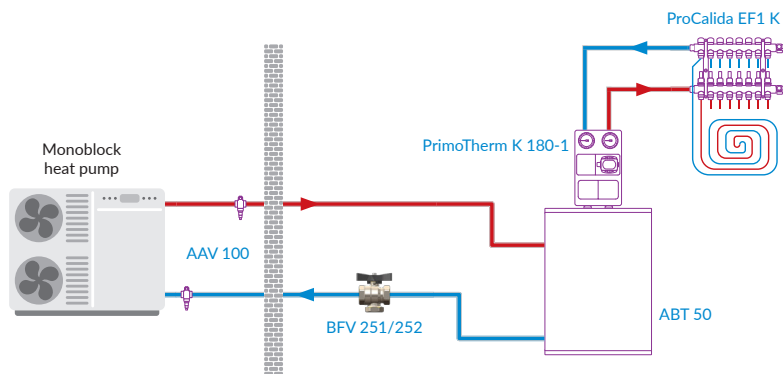
Art. #		Kvs		
90 251 00	G $\frac{3}{4}$ " F	2,8 m ³ /h	600 µm	12 000 GS
90 252 00	G1" F	5,9 m ³ /h		



Construction / Budowa / Konstruktion / Vue éclatée / Конструкция

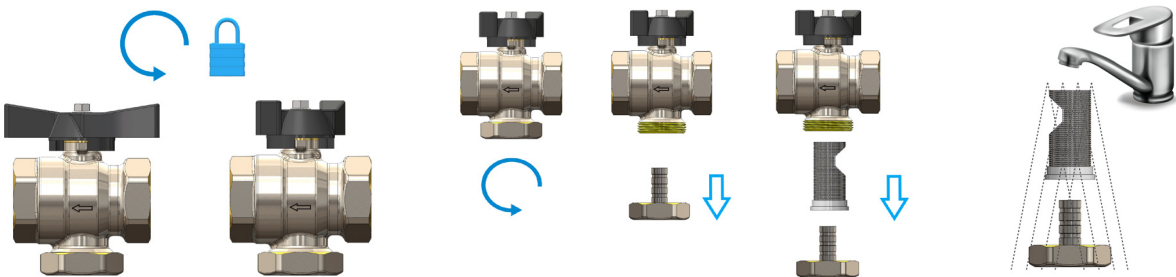


Mounting / Montaż / Montage / Montage / Монтаж



Maintenance / Konserwacja / Wartung / Entretien / Техническое обслуживание

DISASSEMBLY / DEMONTAŻ / DEMONTAGE / DÉMONTAGE / ДЕМОНТАЖ



ASSEMBLY / MONTAŻ / MONTAGE / MONTAGE / МОНТАЖ

