



Siłowniki elektryczne ARM ProClick

AFRISO Sp. z o.o.
Szalsza, ul. Kościelna 7
42-677 Czekanów
www.afriso.pl

Zespół Obsługi Klienta
tel. 32 330 33 55
zok@afriso.pl

UWAGA!

Produkt może być używany tylko wtedy, gdy w pełni przeczytali Państwo i zrozumieli niniejszą instrukcję obsługi. Instrukcja dostępna jest również na stronach AFRISO w Internecie.

OSTRZEŻENIE

Siłownik elektryczny ARM ProClick może być instalowany, uruchamiany i demontowany tylko przez wyszkolony personel. Prace przy obwodach elektrycznych należy zlecać do wykonania wyłącznie uprawnionemu elektrycy.

Zmiany oraz modyfikacje przeprowadzone przez nieupoważnione osoby mogą powodować zagrożenie i są zabronione ze względów bezpieczeństwa.



Siłownik elektryczny ARM ProClick może pracować pod napięciem sieci 230 V AC lub 24 V AC. Napięcie to może spowodować ciężkie obrażenia lub śmierć.

Nie dopuszczać do kontaktu siłownika z wodą.

Nie dokonywać żadnych przeróbek w siłowniku.

Przed montażem siłownika ARM ProClick zapoznać się z instrukcją obsługi zaworu mieszającego.

ZASTOSOWANIE

Stosowane w instalacjach grzewczych i chłodzących. Montowane na 3- i 4-drogowych obrotowych zaworach mieszających.

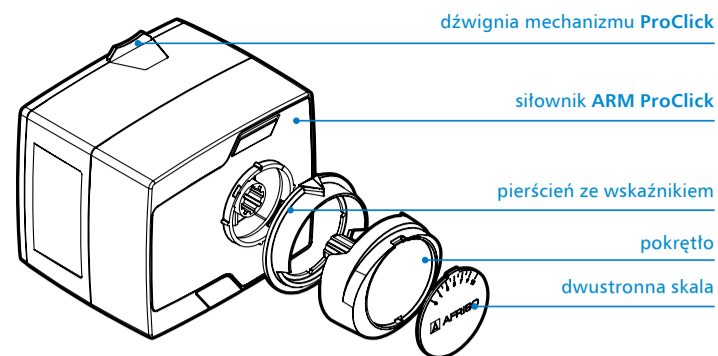
W połączeniu z odpowiednim regulatorem siłowniki ARM 3-punktowe realizują funkcję mieszania, a siłowniki ARM 2-punktowe funkcję przełączania.

Siłownik proporcjonalny ARM w zależności od ustawień, może być sterowany sygnałem: 0..10 V, 2..10 V, 0..20 mA, 4..20 mA lub PWM i realizować dowolną funkcję.

ELEMENTY DOSTAWY

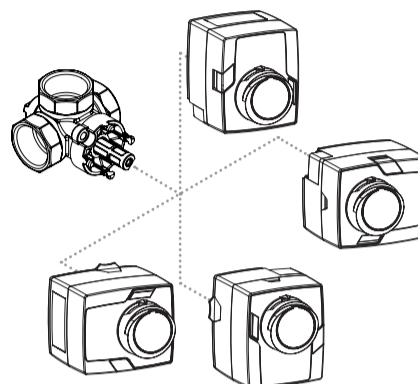
- Siłownik elektryczny ARM ProClick wyposażony w pokrętko z dwustronną skalą „od 0 do 10” lub „od 10 do 0” oraz przewód elektryczny zasilający z wtyczką.
- Instrukcja eksploatacji.
- Instrukcja montażu na zaworach mieszających.

BUDOWA

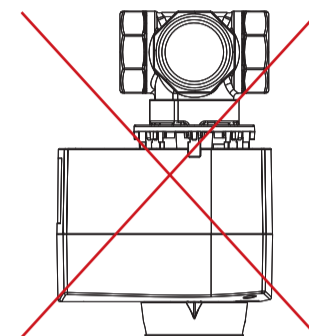


Rys. 1. Budowa siłownika ARM ProClick

Montaż siłownika możliwy jest w jednej z czterech pozycji. Element wskaźujący niebieskiego pierścienia powinien być ustawiony w górę. Jeżeli po założeniu siłownika na zawór element ten znajduje się w innej pozycji, należy wyciągnąć pokrętko, zdemontować niebieski pierścień i założyć go ponownie, elementem wskaźującym do góry. Na niebieskim pierścieniu znajduje się otwór umożliwiający podważenie go śrubokrętem płaskim.



Rys. 2. Pozycje montażowe, a ustawienie pierścienia z wskaźnikiem oraz skali



Rys. 3. Niedozwolony montaż

Przewód zasilający siłownika jest odczepiany, co ułatwia montaż i prace elektryczne. Aby wyjąć wtyczkę z siłownika, należy podważyć dźwignię zatrzaskową pokrywki i zsunąć pokrywkę z obudowy siłownika (Rys. 4.), a następnie odpiąć wtyczkę (Rys. 5.). Wtyczka pasuje do gniazda wyłącznie w jednej pozycji.



Rys. 4. Demontaż pokrywki

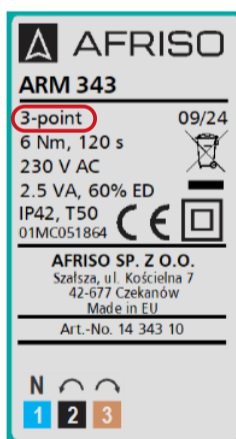


Rys. 5. Widok na wtyczkę siłownika

1
2
strona
3
4

POŁĄCZENIA ELEKTRYCZNE

Dokonać podłączeń elektrycznych w regulatorze w zależności od wersji siłownika. Oznaczenie wersji siłownika znajduje się na tabliczce znamionowej na obudowie siłownika.

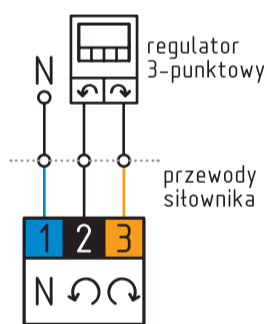


Siłownik ze sterowaniem 3-punktowym

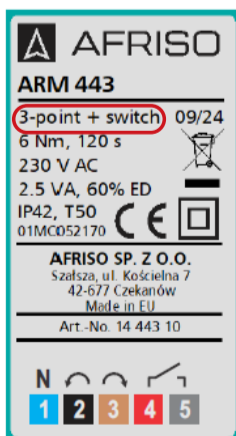
Podłączyć siłownik z regulatorem tak jak pokazano na schemacie Rys. 6. Przewód neutralny siłownika podłączyć do regulatora pod odpowiedni zacisk lub bezpośrednio do przewodu neutralnego z sieci.

Po dokonaniu podłączeń sprawdzić czy siłownik obraca się w pożądanym kierunku.

W razie potrzeby zamienić miejscami przewody 2 i 3.

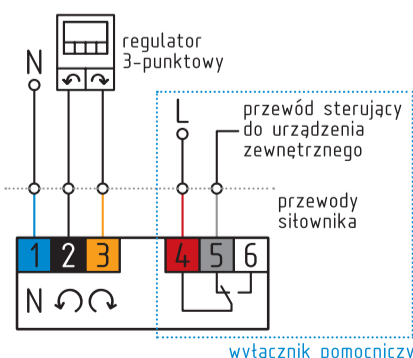


Rys. 6. Schemat elektryczny siłownika 3-punktowego



Siłownik ze sterowaniem 3-punktowym i wyłącznikiem pomocniczym

Podłączyć siłownik z regulatorem analogicznie jak dla pozostałych siłowników 3-punktowych. Poprzez wyłącznik pomocniczy podłączyć sterowane urządzenie zewnętrzne (np. pompę obiegową) (Rys. 7). Ustawienie wyłącznika pomocniczego można zmienić za pomocą przełącznika (Rys. 8) zlokalizowanego pod pokrętkiem. Pozycja on - włącza sterowane urządzenie, off - wyłącza je.



Rys. 7. Schemat elektryczny siłownika 3-punktowego z wyłącznikiem pomocniczym



Rys. 8. Wyłącznik pomocniczy

POŁĄCZENIA ELEKTRYCZNE



Siłownik ze sterowaniem 2- i 3-punktowym

Siłowniki z takim oznaczeniem mogą pracować zarówno jako siłowniki 3-punktowe, jak i 2-punktowe.

Jeżeli urządzenie ma pracować jako siłownik 3-punktowy należy:

Podłączyć siłownik z regulatorem tak jak pokazano na schemacie Rys. 6.

Po dokonaniu podłączeń sprawdzić czy siłownik obraca się w pożądanym kierunku. W razie potrzeby zamienić miejscami przewody 2 i 3.

Jeżeli urządzenie ma pracować jako siłownik 2-punktowy należy:

Przewód neutralny z siłownika połączyć z przewodem neutralnym z sieci. Ściągnąć pokrętko i zgodnie ze schematem (Rys. 10.) dokonać właściwej nastawy przełącznika (Rys. 9.) oraz podłączyć przewody w zależności od kierunku obrotu siłownika.



Rys. 9. Przełącznik kierunku obrotu siłownika

Przykład dla sterowania 2-punktowego:

W momencie gdy przełącznik (Rys. 9.) będzie ustawiony w pozycji (↺), a napięcie będzie podawane tylko na przewód czarny (2), siłownik obróci zawór przeciwnie do ruchu wskazówek zegara do pozycji krańcowej. W momencie gdy napięcie podawane będzie zarówno na przewód czarny (2) oraz brązowy (3), siłownik obróci zawór w stronę zgodną z ruchem wskazówek zegara do pozycji krańcowej.

W momencie gdy przełącznik (Rys. 9.) będzie ustawiony w pozycji (↻), a napięcie będzie podawane tylko na przewód brązowy (3), siłownik obróci zawór w stronę zgodną z ruchem wskazówek zegara do pozycji krańcowej. W momencie gdy napięcie podawane będzie zarówno na przewód brązowy (3) oraz czarny (2), siłownik obróci zawór w stronę przeciwną do ruchu wskazówek zegara do pozycji krańcowej.

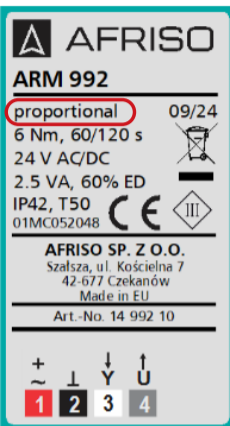


Siłownik ze sterowaniem 2-punktowym

Przewód neutralny z siłownika połączyć z przewodem neutralnym z sieci. Ściągnąć pokrętło i zgodnie ze schematem (Rys. 10.) dokonać właściwej nastawy przełącznika (Rys. 9.) oraz podłączyć przewody w zależności od kierunku obrotu siłownika (przykład strona 6).

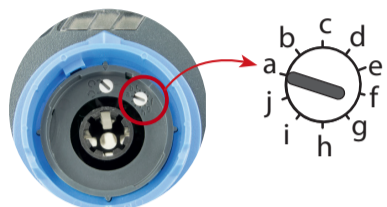


Rys. 10. Schemat elektryczny siłownika 2-punktowego, ustawienie w funkcji przełączania



Siłownik ze sterowaniem proporcjonalnym

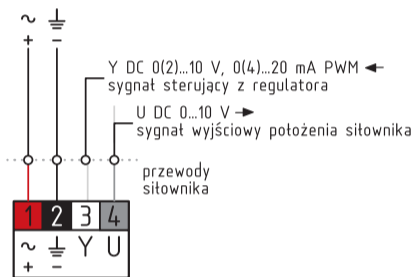
Ściągnąć pokrętło i za pomocą śrubokręta płaskiego wybrać odpowiednią literę na przełączniku (Rys. 11.) w zależności od sygnału sterującego oraz czasu otwarcia zaworu zgodnie z tabelą (Rys. 12.). Następnie dokonać podłączeń elektrycznych zgodnie ze schematem (Rys. 13.). Kierunek obrotu siłownika można zmienić za pomocą przełącznika (Rys. 9.) zlokalizowanego pod pokrętłem.



Rys. 11. Przełącznik funkcji siłownika w zależności od sygnału sterującego

Ustawienie na przełączniku	Sygnal sterujący	Czas pełnego obrotu zaworu
a	0-10 V	60 s
b	0-10 V	120 s
c	2-10 V	60 s
d	2-10 V	120 s
e	0-20 mA	60 s
f	0-20 mA	120 s
g	4-20 mA	60 s
h	4-20 mA	120 s
i	PWM*	60 s
j	PWM*	120 s

Rys. 12. Opis funkcji przełącznika



Rys. 13. Schemat podłączeń elektrycznych

* Zakres częstotliwości sygnału PWM wynosi 100-2000 Hz, a zakres napięcia 5-15 V.

1. Sygnalizacja przy pomocy diod sygnalizacyjnych (LED)

Skrajne diody informują o kierunku obrotu siłownika i zaworu mieszającego (Rys. 14.). Lewa dioda informuje o obrocie przeciwnie do ruchu wskazówek zegara, zaś prawa zgodnie z ruchem wskazówek zegara.



Rys. 14. Diody LED w siłownikach 2- i 3- pkt



Rys. 15. Diody LED w siłowniku proporcjonalnym

Na siłowniku proporcjonalnym, w środku znajduje się dioda zielona sygnalizująca właściwą pracę siłownika oraz czerwona sygnalizująca awarię (Rys. 15.). Opis sygnalizacji znajduje się w Tab. 1.

TAB. 1. OPIS SYGNALIZACJI LED NA SIŁOWNIKU PROPORCJONALNYM

Sygnalizacja LED	Stan	Uwagi
Zielona dioda świeci ciągle	Zasilanie jest podłączone, siłownik pracuje poprawnie	-
Zielona dioda miga	Zasilanie jest podłączone i wciśnięty został przycisk trybu pracy ręcznej (Rys. 16.)	-
Zielona dioda świeci ciągle, dodatkowo świeci się pomarańczowa lewa dioda lub prawa w zależności od kierunku obrotu	Siłownik obraca się w lewo lub prawo	-
Zielona dioda świeci ciągle, a czerwona dioda miga	Siłownik napotkał przeszkodę, nie może obrócić zaworu	Wyczyścić zawór mieszający, usunąć przeszkodę
Czerwona dioda świeci ciągle	Brak sygnału, uszkodzony przewód	Funkcja aktywna przy wyborze sterowania 2..10 V (c, d) oraz 4..20 mA (g, h)

2. Tryb ochrony siłownika proporcjonalnego

Siłownik wyposażony jest w tryb ochrony przed zniszczeniem. W momencie napotkania przeszkody siłownik przejdzie w stan alarmowy, sygnalizowany ciągłym światłem zielonym i migającym czerwonym. Co 20 sekund siłownik podejmie próbę obrotu zaworem. Jeżeli siłownik zdoła obrócić zaworem, powraca do trybu normalnej pracy, w przeciwnym razie przechodzi w tryb alarmowy.

Dwukrotne wciśnięcie przycisku zmiany trybu pracy (Rys. 16.) z automatycznego na ręczną na siłowniku proporcjonalnym powoduje skasowanie wyświetlanych błędów.

3. Tryb pracy siłownika

Przełączenia z trybu pracy automatycznej na ręczną dokonuje się przy pomocy przycisku trybu pracy.

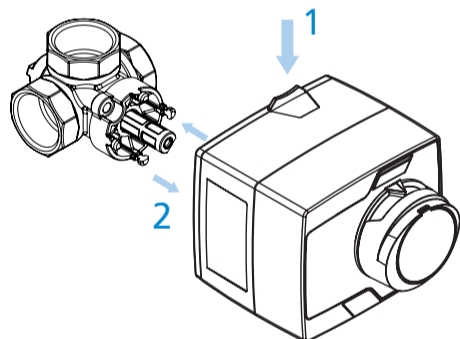
Przełącznik w górnej pozycji oznacza tryb pracy automatycznej. Wciśnięty przełącznik umożliwia pracę ręczną, czyli swobodne operowanie pokrętłem siłownika.



Rys. 16. Widok na przycisk trybu pracy

4. Montaż i demontaż siłownika na zaworze mieszającym

Aby zamontować lub zdemontować siłownik, należy wcisnąć i przytrzymać dźwignię mechanizmu ProClick (1), a następnie nasunąć siłownik na trzpień zaworu lub z niego siłownik wysunąć (2).



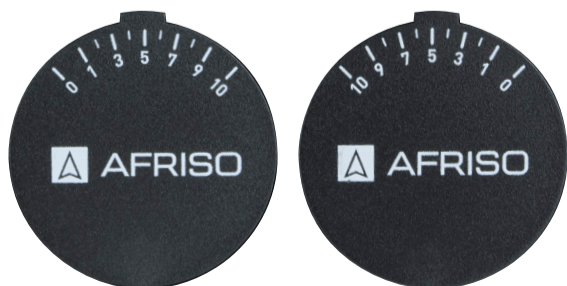
Rys. 17. Montaż/demontaż siłownika ARM ProClick na zaworze

5. Wybór skali oraz jej położenie

Dwustronną skalę pokrętła włożyć w odpowiedniej pozycji dla kierunku otwierania i zamykania zaworu („od 0 do 10” lub „od 10 do 0”), zgodnie z regułą:

- jeżeli zamykanie zaworu odbywa się w prawo, zgodnie z ruchem wskazówek zegara, wybieramy skalę „od 0 do 10”,
- jeżeli zamykanie zaworu odbywa się w lewo, przeciwnie do ruchu wskazówek zegara, wybieramy skalę „od 10 do 0”.

Po prawidłowym wyborze skali, pozycja „0” będzie oznaczała całkowite zamknięcie zaworu (zamknięcie dopływu wody gorącej), a pozycja „10” będzie oznaczała całkowite otwarcie zaworu (otwarcie dopływu wody gorącej). Każda inna pozycja na skali będzie oznaczała procentowy stopień otwarcia zaworu (np. pozycja „4” będzie oznaczała otwarcie zaworu w 40%).



Rys. 18. Widok na dwie strony pokrywy ze skalą

DOPUSZCZENIA I CERTYFIKATY

- AFRISO Sp. z o.o. niniejszym oświadcza, że siłownik elektryczny ARM ProClick jest zgodny z:
 - dyrektywą LVD: dotyczącą sprzętu elektrycznego niskiego napięcia 2014/35/UE,
 - dyrektywą EMC: dotyczącą kompatybilności elektromagnetycznej 2014/30/UE,
 - dyrektywą RoHS II: dotyczącą ograniczenia użycia substancji niebezpiecznych w sprzęcie elektrycznym i elektronicznym 2011/65/UE.

Pełny tekst deklaracji zgodności UE jest dostępny pod następującym adresem internetowym: www.afriso.pl.



DANE TECHNICZNE

Parametr / część	Wartość / materiał			
	3-punktowe	2-punktowe	2- i 3-punktowe	Proporcjonalne
Moment obrotowy	6 Nm	6 Nm	6 Nm, 15 Nm	6 Nm
Czas obrotu o 90°	60 s, 120 s	12 s	120 s	w zależności od ustawień: 60 s, 120 s
Sygnal sterujący / zasilanie	230 V AC	230 V AC	230 V AC, 24 V AC	w zależności od ustawień: 24 V AC/DC - 0..10 V, 2..10 V, 0..20 mA, 4..20 mA, PWM
Kąt obrotu	90°			
Zakres temperatur otoczenia	0÷50°C			
Pobór mocy	2,5÷4 VA			
Klasa bezpieczeństwa (EN 60730)	II (230 V), III (24 V)			
Typ mocowania kabli podłączonych na stałe	Typ M			
Sposób działania	Typ 1			
Stopień zanieczyszczenia	2			
Maksymalne napięcie impulsowe	2500 V (dla urządzeń 230 V), 500 V (dla urządzeń 24 V)			
Stopień ochronności obudowy	IP42			
Wymiary (wys. x szer. x głęb.)	85,5×97×99 mm			
Materiał obudowy	PC			
Długość kabla	2 m			

KONSERWACJA

Siłownik elektryczny ARM ProClick nie wymaga czynności konserwacyjnych.

WYŁĄCZENIE Z EKSPLOATACJI, ZŁOMOWANIE



1. Odłączyć zasilanie urządzenia.
2. Zdemontować urządzenie.
3. W trosce o ochronę środowiska naturalnego nie wolno wyrzucać wyłączonego z eksploatacji urządzenia razem z nie posegregowanymi odpadami gospodarczymi. Urządzenie należy dostarczyć do odpowiedniego punktu złomowania. Siłownik elektryczny ARM ProClick zbudowany jest z materiałów, które można poddać recyklingowi.

GWARANCJA

Producent udziela na urządzenie 36 miesięcy gwarancji od daty zakupu w AFRISO sp. z o.o. Gwarancja traci ważność w wyniku dokonania samowolnych przeróbek lub instalacji niezgodnej z niniejszą instrukcją montażu i użytkowania.

SATYSFAKCJA KLIENTA

Dla AFRISO zadowolenie klienta jest najważniejsze. W razie pytań, propozycji lub problemów z produktem, prosimy o kontakt.