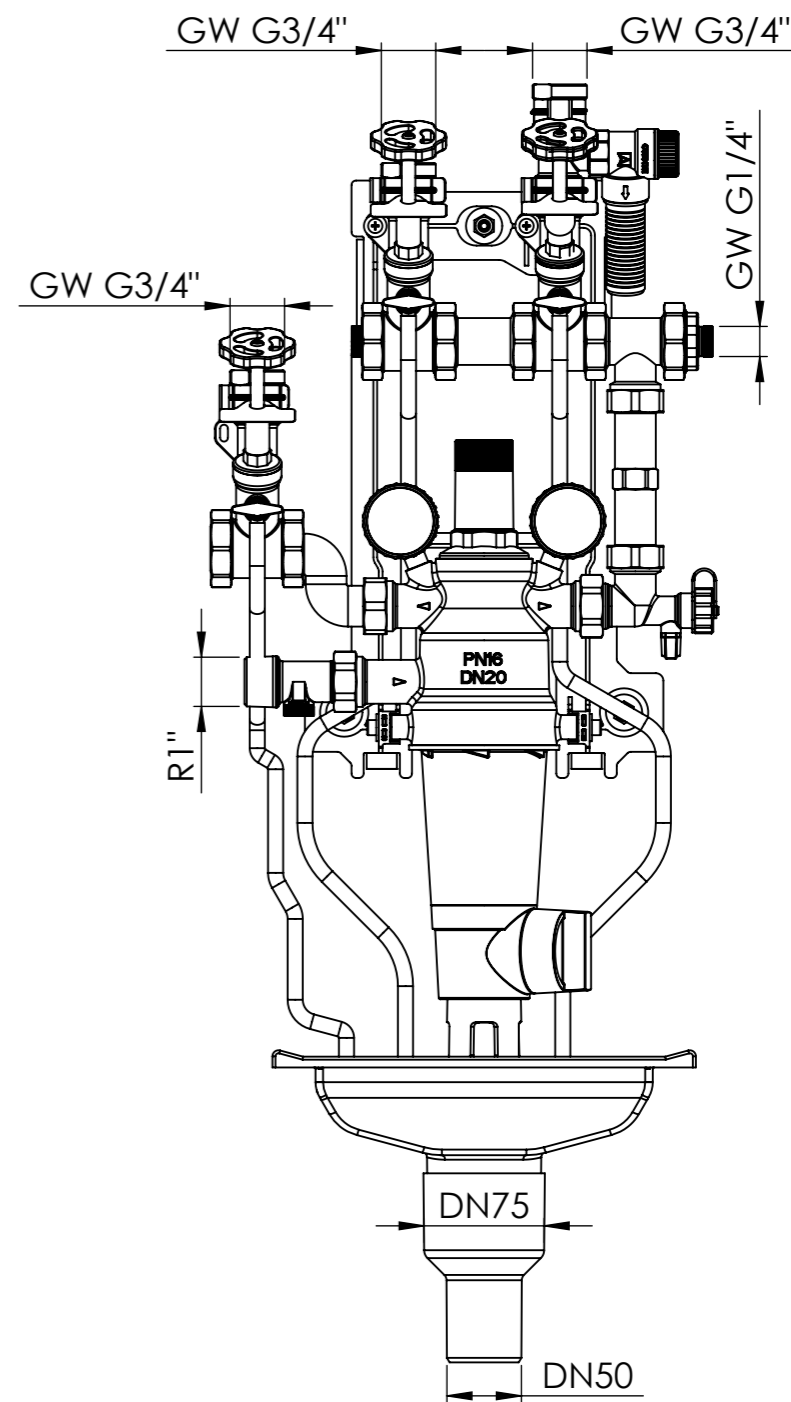
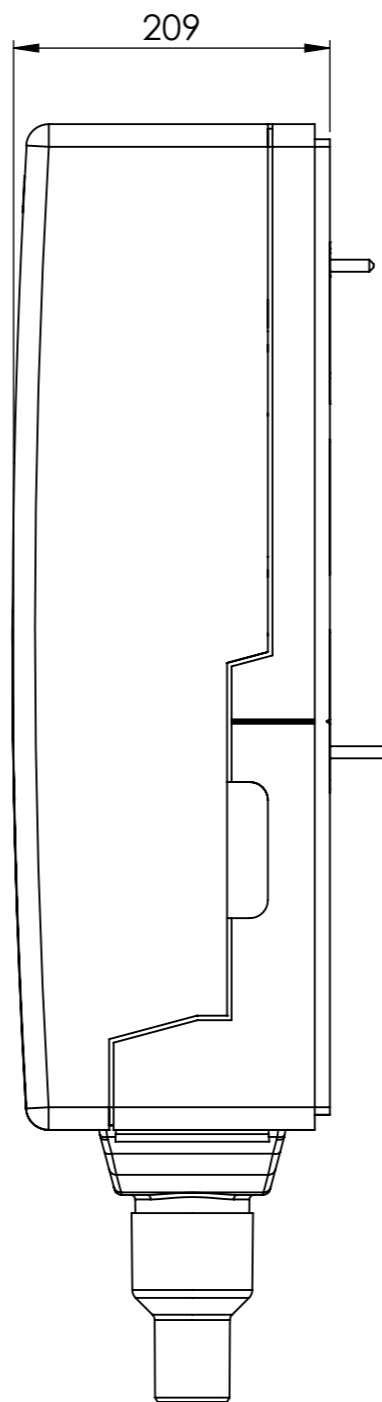
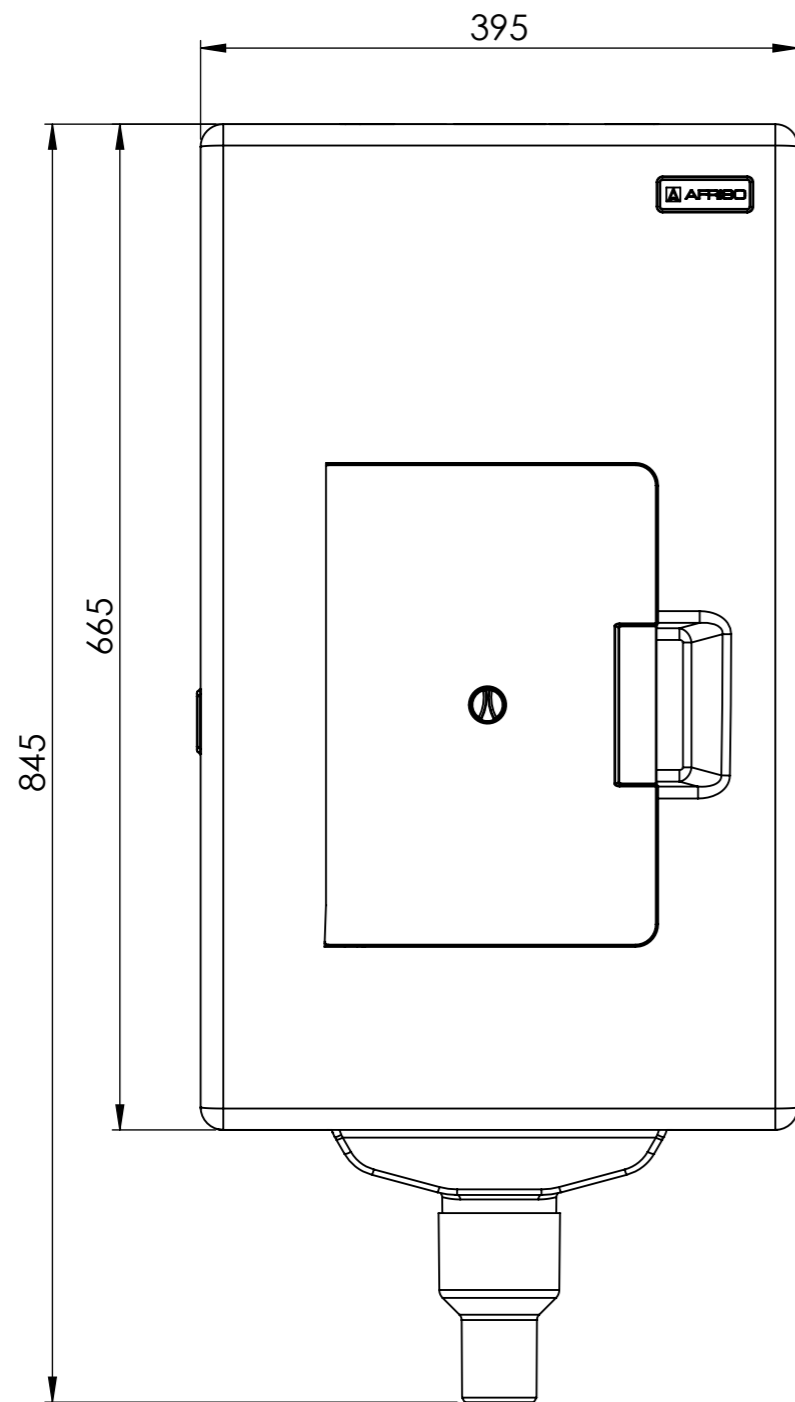


HWSC



Opis rysunku			
Centrala wody użytkowej HWSC			
Skala 1:5	Data 09.11.2022	Numer katalogowy 42 755	Rev. 0
Jednostka [mm]	Data rewizji 09.11.2022		
AFRISO Sp. z o. o., Szalsza, ul. Kościelna 7, 42-677 Czekanów tel. (32) 330-33-55 www.afriso.pl e-mail: zok@afriso.pl			