

AF 15/7/130

Pompa obiegowa sterowana elektronicznie



PRZEZNACZENIE

Pompa AF przeznaczona jest do przetłaczania wody czystej w instalacjach centralnego ogrzewania, przemysłowych instalacjach ciepłych i instalacjach wentylacyjnych oraz do pompowania cieczy nieagresywnych, niewybuchowych, o niskiej lepkości kinematycznej do 10cSt, pozbawionych ciał stałych, włóknistych, cieczy chłodzących, nie zawierających olejów mineralnych.

ZAKRES UŻYTKOWANIA

Wydajność	do 3,3 m ³ /h
Wysokość podnoszenia	do 7 m
Ciśnienie robocze	1,0 MPa
Średnica przyłączy	1/2"
Temperatura czynnika	+2 do 110°C

DANE ELEKTRYCZNE

Napięcie nominalne	1~230-240 V
Częstotliwość	50 Hz
Moc wejściowa P1	4 - 45 W
Max. zużycie prądu	0,04-0,21 A
rodzaj ochrony	IP44
Klasa izolacji	H
Współczynnik EEI	0,20

CECHY KONSTRUKCYJNE

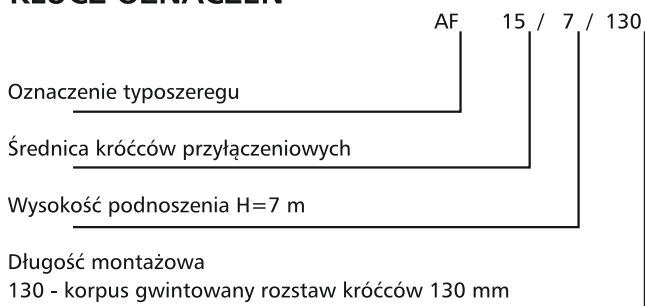
część hydrauliczna

- pompa bezdławnicowa,
- żeliwny korpus z króćcami o jednakowej średnicy,
- wirnik zamknięty, kompozytowy,
- przyłącza gwintowane,

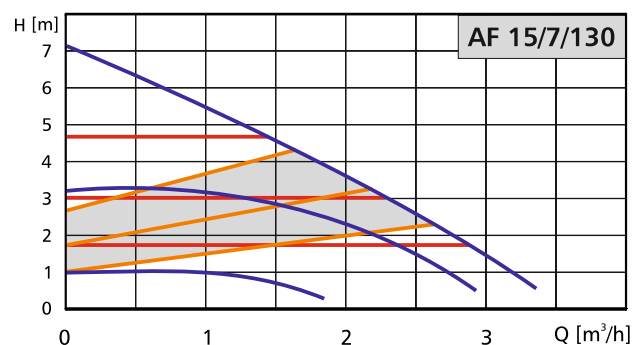
silnik

- synchroniczny z magnesem trwałym,
- bezstopniowa samoregulacja prędkości obrotowej,
- ceramiczny wał i łożyska,
- stojan ze stali chromowo-niklowej,
- obudowa silnika z aluminium.

KLUCZ OZNACZEŃ

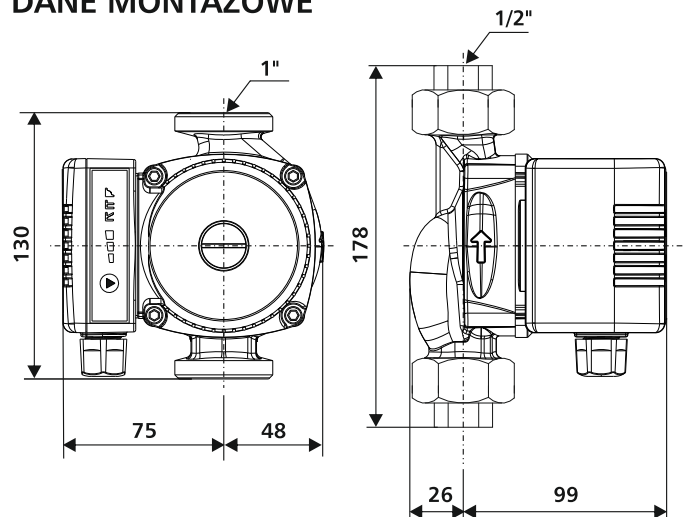


CHARAKTERYSTYKA POMPY



Oznaczenie rodzaju charakterystyk:
— - proporcjonalna regulacja ciśnienia
— - stała regulacja ciśnienia
— - charakterystyka stała

DANE MONTAŻOWE



ZALETY

- trzy typy regulacji
 - stałobrotowa, stałociśnieniowa, proporcjonalnociśnieniowa,
- niskie zużycie energii od 4W,
- zabezpieczenie kataforetyczne,
- korek odpowietrzający,
- intuicyjna obsługa,
- dotykowy panel sterujący,
- wizualizacja stanu pracy,
- układ przeciwzwarciowy,
- komfort ciepły,
- szybki montaż,
- wysoka sprawność,
- niezawodność.