



AFRISO-EURO-INDEX GmbH Kundenservice-Team
 Lindenstr. 20 Tel. 07135 102 0
 D-74363 Güglingen service@afriso.de
 www.afriso.com

FloorControl WB01 D-8-230

Kabelgebundene Klemmleiste für Fußbodenheizung

WARNUNG!



- Arbeiten an Stromkreisen dürfen nur von einer Elektrofachkraft durchgeführt werden.
- Die Netzspannung (AC 230 V AC) kann zu erheblichen Verletzungen oder zum Tod führen.
- Lassen Sie das Gerät nicht mit Wasser in Kontakt kommen.
- Unterbrechen Sie vor Beginn der Arbeiten die Netzspannung und sichern Sie diese gegen Wiedereinschalten.
- Nehmen Sie keinerlei Änderungen an dem Gerät vor.

Produktbeschreibung

FloorControl WB01 D8 eignet sich ausschließlich zur Regelung (Heizen/Kühlen) der Raumtemperatur von Einzelräumen mit Fußbodenheizung. Das FloorControl-System vergleicht die vom Thermostat gemessene Raumtemperatur mit der am Thermostat eingestellten Temperatur. Das Produkt steuert die jeweiligen thermischen Stellantriebe unter Berücksichtigung aller eingehenden Signale der Raumthermostate. Der Raumthermostat ist über eine Drahtleitung an das Produkt angeschlossen.

Die Raumtemperatur wird mit Sensoren gemessen, die in den Raumthermostaten eingebaut sind. Die gewünschte Temperatur wird ebenfalls über Thermostate eingestellt.

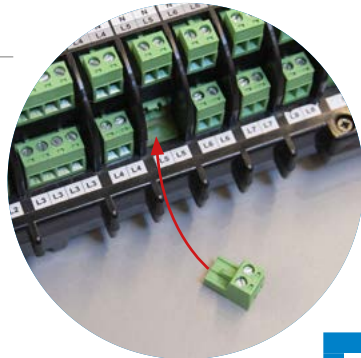
Das Produkt ist für bis zu acht Regelkreise geeignet. Die thermischen Stellantriebe werden über die entsprechenden elektrischen Verbindungen der jeweiligen Zone zugeordnet.

Die Umschaltung zwischen Heizen und Kühlen erfolgt über die Raumthermostate.

Über das Produkt können die Regelkreispumpen (oder Umwälzpumpe) gesteuert werden.

Zur Wochenprogrammierung in der jeweiligen Zone ist das programmierbare Raumthermostat FloorControl RT05 erforderlich.

Die abnehmbaren Anschlüsse vereinfachen den elektrischen Anschluss.



Bau des Gerätes

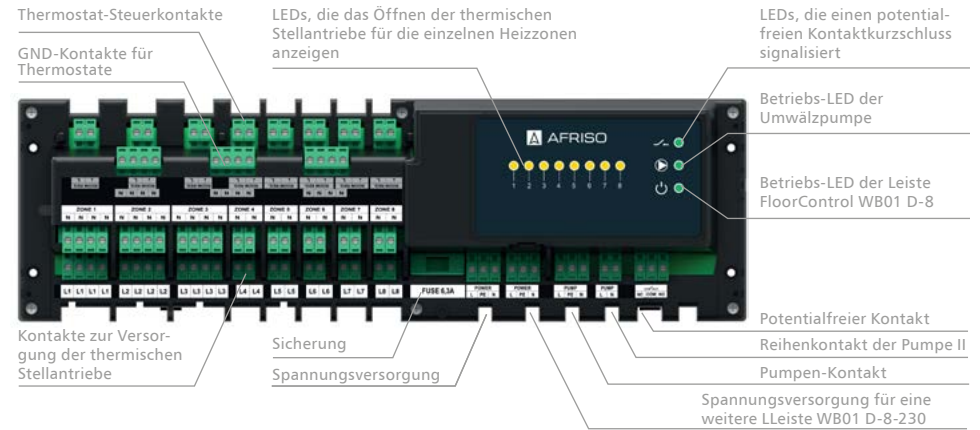


Abb. Nr. 1. Aufbau und Beschreibung der Klemmleiste FloorControl WB01 D-8-230

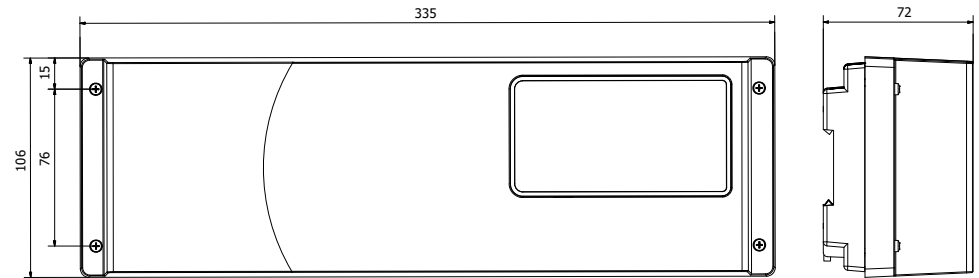


Abb. Nr. 2. Abmessungen der Klemmleiste FloorControl WB01 D-8-230

Kompatibilität mit Thermostaten

Folgende Thermostate können mit dem Produkt verbunden werden:

- Thermostate mit 230 VAC
- Batteriebetriebene Thermostate
- Mechanisch betriebene Thermostate

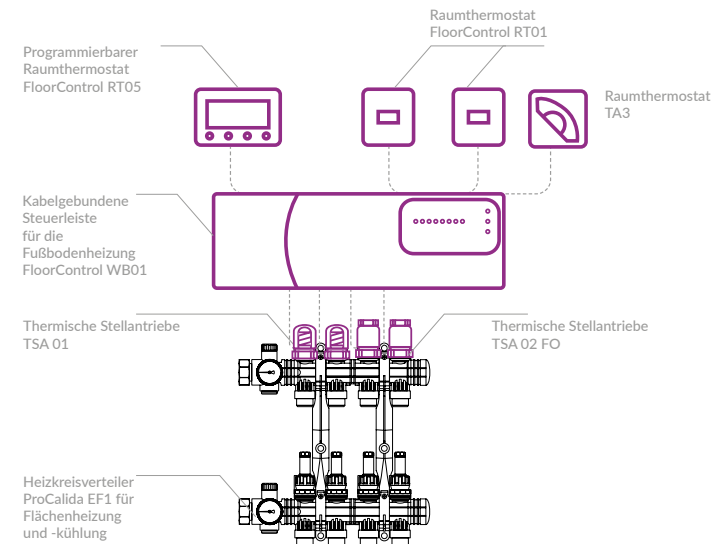


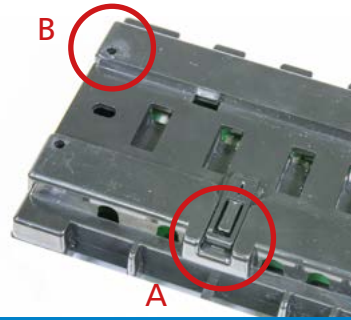
Abb. Nr. 3. Anwendungsbeispiel

Wandmontage

Stellen Sie sicher, dass das Produkt spannungsfrei ist. (Return) *

Das Produkt darf nur in Innenräumen betrieben werden. Das Produkt kann auf einer Montageleiste befestigt werden. Zwei schwarz Verriegelungen (A) dienen zum Einrasten auf der Hutschiene. Das Produkt kann auch mithilfe der Befestigungslöcher (B) auf der Rückseite des Gehäuses direkt an der Wand befestigt werden.

* Stellen Sie sicher, dass das Produkt spannungsfrei ist.



Elektrische Anschlüsse

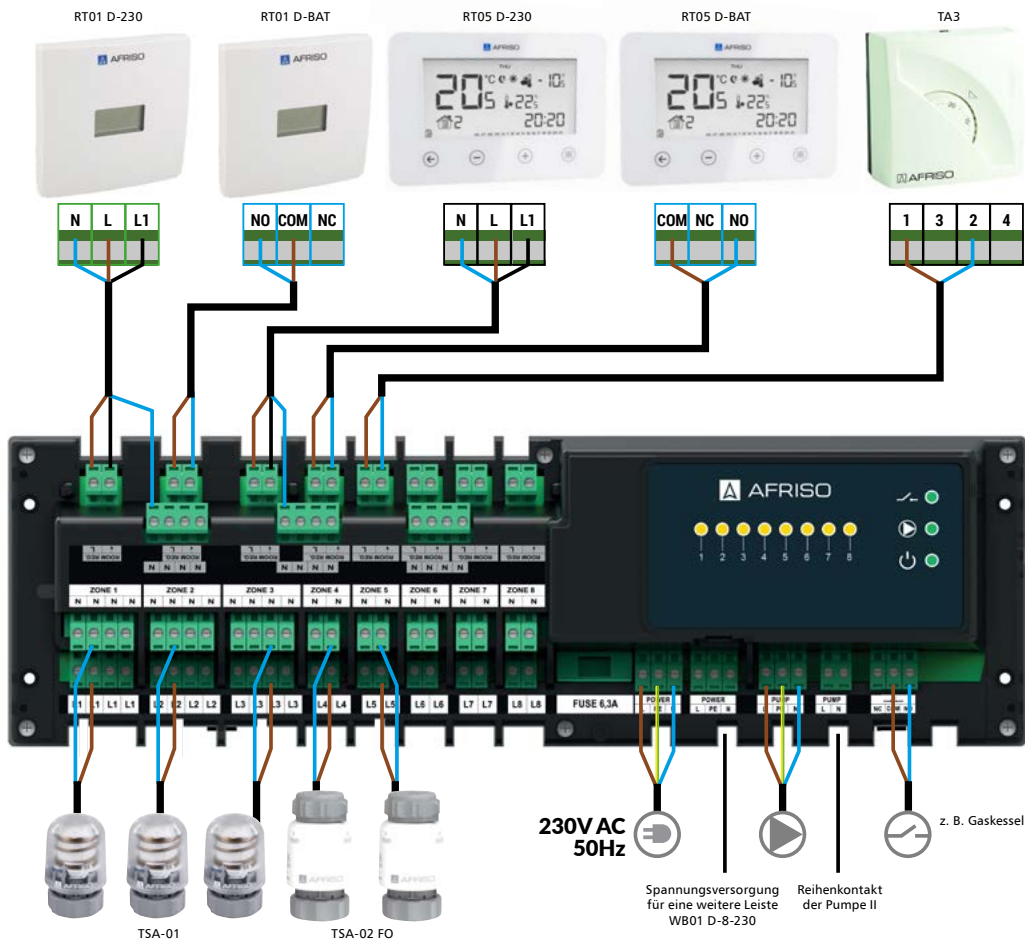


Abb. Nr. 4. Elektrische Anschlüsse

Technische Daten

Parameter/Teil	Wert/Beschreibung
Allgemeine Spezifikation	
Abmessungen (B x H x T)	335 x 106 x 72 mm
Umgebungstemperatur	5...50 °C
Anzahl der Regelkreise	max. 8
Elektrische Daten	
Versorgungsspannung	230 V AC
Belastbarkeit des Stellantriebes	0,3 A
Pumpenkontaktlast	0,5 A
Kontaktlast des potentialfreien Kontakts	1 A/250 V AC
Leistungsaufnahme	max. 4 W
Sicherung	6,3 A

Zulassungen, Bescheinigungen, Konformitäten

Die Klemmleisten WB01 D-8-24 erfüllen die Anforderungen der Richtlinie 2014/35/EU zur Harmonisierung der Rechtsvorschriften der Mitgliedstaaten vom 24. Februar 2014 über die Bereitstellung elektrischer Betriebsmittel zur Verwendung innerhalb bestimmter Spannungsgrenzen auf dem Markt (Amtsblatt der Europäischen Union L 96 vom 29.03.2014, Seite 357) und der Richtlinie 2014/30/EU des Europäischen Parlaments und des Rates vom 26. Februar 2014 zur Harmonisierung der Rechtsvorschriften der Mitgliedstaaten über die elektromagnetische Verträglichkeit (Amtsblatt der Europäischen Union L 96 vom 29.03.2014, Seite 79), der Richtlinie 2009/125/EG zur Schaffung eines Rahmens für die Festlegung von Anforderungen an die umweltgerechte Gestaltung energieverbrauchrelevanter Produkte sowie die Verordnung des Ministers für Unternehmertum und Technologie vom 24. Juni 2019 zur Änderung der Verordnung über grundlegende Anforderungen zur Beschränkung der Verwendung bestimmter gefährlicher Stoffe in Elektro- und Elektronikgeräten, mit der die Richtlinie (EU) 2017/2102 des Europäischen Parlaments und des Rates vom 15. November 2017 zur Beschränkung der Verwendung bestimmter gefährlicher Stoffe in Elektro- und Elektronikgeräten (Amtsblatt der Europäischen Union L 305 vom 21.11.2017, S. 8) umgesetzt wird. Für die Konformitätsbewertung wurden die harmonisierten Normen angewendet: PN-EN IEC 60730-2-9:2019-06, PN-EN 60730-1:2016-10.

Außerbetriebnahme, Entsorgung



Entsorgen Sie das Produkt nach den geltenden Bestimmungen, Normen und Sicherheitsvorschriften. Elektronikteile dürfen nicht mit dem Hausmüll entsorgt werden.

1. Trennen Sie das Produkt von der Versorgungsspannung.
2. Demontieren Sie das Produkt
3. Entsorgen Sie das Produkt.

Gewährleistung

Informationen zur Gewährleistung finden Sie in unseren Allgemeinen Geschäftsbedingungen im Internet unter www.afriso.com oder in Ihrem Kaufvertrag.

Rücksendung

Vor einer Rücksendung Ihres Produkts müssen Sie sich mit uns in Verbindung setzen (service@afriso.de).

Adressen

Die Adressen der Unternehmen, die die AFRISO Gruppe weltweit vertreten, finden Sie unter www.afriso.com.